

様式第二号の八(第八条の四の五関係)

(第1面)

産業廃棄物処理計画書	
令和5年6月5日	
明石市長 殿	
提出者	
住所 〒650-0027 神戸市中央区中町通2-1-18 JR神戸駅NKビル8F	
氏名 大鉄工業株式会社 神戸支店	
執行役員支店長 門脇政嗣	
(法人にあつては、名称及び代表者の氏名)	
電話番号 078-362-8777	
廃棄物の処理及び清掃に関する法律第12条第9項の規定に基づき、産業廃棄物の減量その他その処理に関する計画を作成したので、提出します。	
事業場の名称	大鉄工業 神戸支店
事業場の所在地	〒650-0027 神戸市中央区中町通2-1-18 JR神戸駅NKビル8F
計画期間	令和5年4月1日～令和6年3月31日
当該事業場において現に行っている事業に関する事項	
①事業の種類	一般土木建築工事業(0611)
②事業の規模	55.4億円
③従業員数	163人
④産業廃棄物の一連の処理の工程	別添1 処理工程図のとおり

産業廃棄物の処理に係る管理体制に関する事項

(管理体制図)

別添2 管理体制図のとおり

産業廃棄物の排出の抑制に関する事項

①現状

【前年度（令和4年度）実績】

産業廃棄物の種類

別紙集計表のとおり

—

排 出 量

t

t

(これまでに実施した取組)

- ・産業廃棄物発生抑制を考慮した工法の選定、ならびに工程等の検討。
- ・材料搬入の際は、事前にメーカー等に対し簡易包装化を要請。
- ・工事現場においては、極力、分別保管を行うよう努めた。

②計画

【目標】

産業廃棄物の種類

別紙集計表のとおり

—

排 出 量

t

t

(今後実施する予定の取組)

- ・現在の取組について更に進めるとともに、発生量の抑制、分別回収、再利用率の向上に努めていく。

産業廃棄物の分別に関する事項

①現状

(分別している産業廃棄物の種類及び分別に関する取組)

- ・コンクリート殻、廃プラスチック、木くず等、廃棄物置場において出来るだけ分別保管を行うよう努めている。

②計画

(今後分別する予定の産業廃棄物の種類及び分別に関する取組)

- ・更なる分別保管に努める。

自ら行う産業廃棄物の再生利用に関する事項

①現状	【前年度（令和4年度）実績】		
	産業廃棄物の種類	—	—
	自ら再生利用を行った産業廃棄物の量	— t	t
	（これまでに実施した取組） ・現時点において、自ら再生利用を実施していない。		
②計画	【目標】		
	産業廃棄物の種類	—	—
	自ら再生利用を行う産業廃棄物の量	— t	t
	（今後実施する予定の取組） ・再生利用できるものについては施主と協議するとともに、再生利用に努める。		

自ら行う産業廃棄物の中間処理に関する事項

①現状	【前年度（令和4年度）実績】		
	産業廃棄物の種類	—	—
	自ら熱回収を行った産業廃棄物の量	— t	t
	自ら中間処理により減量した産業廃棄物の量	— t	t
②計画	（これまでに実施した取組） ・現時点において、中間処理を実施していない。		
	【目標】		
	産業廃棄物の種類	—	—
	自ら熱回収を行う産業廃棄物の量	— t	— t
	自ら中間処理により減量する産業廃棄物の量	— t	— t
（今後実施する予定の取組） ・現状の通り。			

自ら行う産業廃棄物の埋立処分又は海洋投入処分に関する事項

①現状	【前年度（令和4年度）実績】		
	産業廃棄物の種類	—	—
	自ら埋立処分又は海洋投入処分を行った産業廃棄物の量	— t	t
	(これまでに実施した取組) ・現時点において、自ら埋立処分、または海洋投入処分は実施していない。		
②計画	【目標】		
	産業廃棄物の種類	—	—
	自ら埋立処分又は海洋投入処分を行う産業廃棄物の量	— t	t
	(今後実施する予定の取組) ・現状の通り。		

産業廃棄物の処理の委託に関する事項

①現状	【前年度（令和4年度）実績】		
	産業廃棄物の種類	別紙集計表のとおり	
	全処理委託量	t	t
	優良認定処理業者への処理委託量	t	t
	再生利用業者への処理委託量	t	t
	認定熱回収業者への処理委託量	t	t
	認定熱回収業者以外の熱回収を行う業者への処理委託量	t	t
	(これまでに実施した取組) ・優良認定されている処分業者、リサイクル率の高い処分業者への委託。		

②計画	【目標】		
	産業廃棄物の種類	別紙集計表のとおり	
	全処理委託量	t	t
	優良認定処理業者への処理委託量	t	t
	再生利用業者への処理委託量	t	t
	認定熱回収業者への処理委託量	t	t
	認定熱回収業者以外の熱回収を行う業者への処理委託量	t	t
(今後実施する予定の取組)			
・リサイクル率の高い処分業者に委託する。			
※事務処理欄			

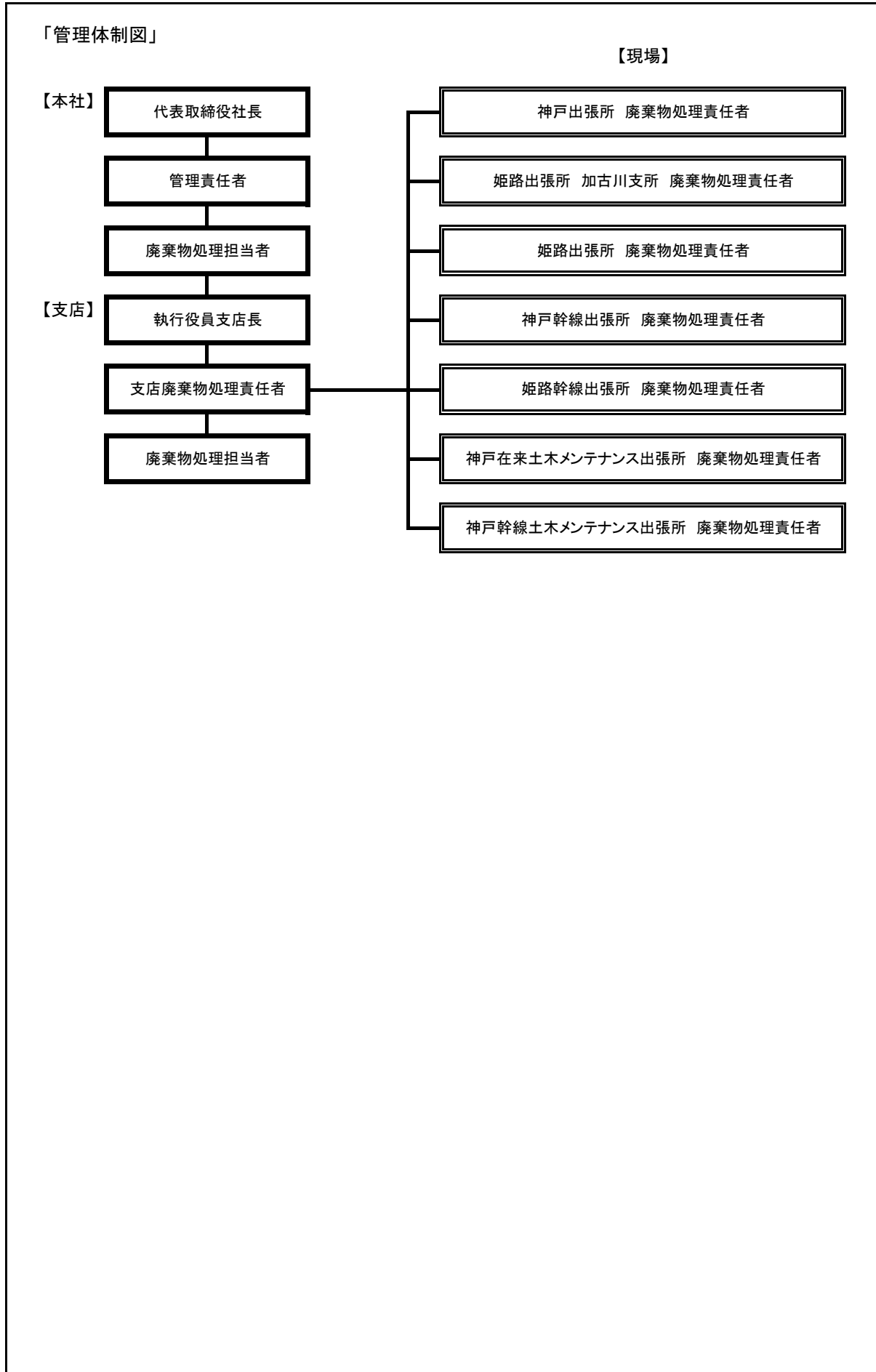
備考

- 1 前年度の産業廃棄物の発生量が1,000トン以上の事業場ごとに1枚作成すること。
- 2 当該年度の6月30日までに提出すること。
- 3 「当該事業場において現に行っている事業に関する事項」の欄は、以下に従って記入すること。
 - (1) ①欄には、日本標準産業分類の区分を記入すること。
 - (2) ②欄には、製造業の場合における製造品出荷額(前年度実績)、建設業の場合における元請完成工事高(前年度実績)、医療機関の場合における病床数(前年度末時点)等の業種に応じ事業規模が分かるような前年度の実績を記入すること。
 - (3) ④欄には、当該事業場において生ずる産業廃棄物についての発生から最終処分が終了するまでの一連の処理の工程(当該処理を委託する場合は、委託の内容を含む。)を記入すること。
- 4 「自ら行う産業廃棄物の中間処理に関する事項」の欄には、産業廃棄物の種類ごとに、自ら中間処理を行うに際して熱回収を行った場合における熱回収を行った産業廃棄物の量と、自ら中間処理を行うことによって減量した量について、前年度の実績、目標及び取組を記入すること。
- 5 「産業廃棄物の処理の委託に関する事項」の欄には、産業廃棄物の種類ごとに、全処理委託量を記入するほか、その内数として、優良認定処理業者(廃棄物の処理及び清掃に関する法律施行令第6条の11第2号に該当する者)への処理委託量、処理業者への再生利用委託量、認定熱回収施設設置者(廃棄物の処理及び清掃に関する法律第15条の3の3第1項の認定を受けた者)である処理業者への焼却処理委託量及び認定熱回収施設設置者以外の熱回収を行っている処理業者への焼却処理委託量について、前年度実績、目標及び取組を記入すること。
- 6 それぞれの欄に記入すべき事項の全てを記入することができないときは、当該欄に「別紙のとおり」と記入し、当該欄に記入すべき内容を記入した別紙を添付すること。また、産業廃棄物の種類が3以上あるときは、前年度実績及び目標の欄に「別紙のとおり」と記入し、当該欄に記入すべき内容を記入した別紙を添付すること。また、それぞれの欄に記入すべき事項がないときは、「一」を記入すること。
- 7 ※欄は記入しないこと。

別添 1 処理工程図

- ① 旧構造物撤去工【がれき類・木くず・廃プラスチック・金属くず】
 - ② 除草伐採【木くず】
 - ③ 構造物修繕（劣化材料取替）【がれき類・廃プラスチック・木くず】
 - ④ 排水溝浚渫他【汚泥・がれき類】
 - ⑤ 軌道材料交換【がれき類・木くず・金属くず・廃プラスチック】
- 発生した廃棄物については、各々、収集運搬業者および処理業者に委託して処分を行う

別添 2 管理体制図



産業廃棄物処理計画書 別紙集計表

現状:前年度(令和4年度)実績量
 計画:今年度(令和5年度)計画量(目標)

単位:トン

産業廃棄物の種類	排出抑制		自ら再生利用を行った(行う)量		自ら行う中間処理				自ら埋立処分又は海洋投入処分を行った(行う)量		処理の委託									
	排出量				自ら熱回収を行った(行う)量		自ら中間処理により減量した(する)量				全処理委託量		優良認定処理業者への処理委託量		再生利用業者への処理委託量		認定熱回収業者への処理委託量		認定熱回収業者以外の熱回収を行う業者への処理委託量	
	現状	計画	現状	計画	現状	計画	現状	計画	現状	計画	現状	計画	現状	計画	現状	計画	現状	計画	現状	計画
汚泥	9.20	8.28	-	-	-	-	-	-	-	-	9.20	8.28	0.00	0.00	9.17	8.25	0.00	0.00	0.00	0.00
廃プラスチック類	97.82	88.04	-	-	-	-	-	-	-	-	97.82	88.04	38.84	34.96	61.24	55.12	0.00	0.00	0.00	0.00
紙くず	0.45	0.41	-	-	-	-	-	-	-	-	0.45	0.41	0.00	0.00	0.45	0.41	0.00	0.00	0.00	0.00
木くず	675.19	607.67	-	-	-	-	-	-	-	-	675.19	607.67	674.09	606.68	603.14	542.83	72.05	64.85	0.00	0.00
金属くず	5.45	4.90	-	-	-	-	-	-	-	-	5.45	4.90	1.13	1.02	4.29	3.86	0.00	0.00	0.00	0.00
コンクリート片	135.53	121.98	-	-	-	-	-	-	-	-	135.53	121.98	79.70	71.73	135.53	121.98	0.00	0.00	0.00	0.00
アス・コン片	189.53	170.58	-	-	-	-	-	-	-	-	189.53	170.58	181.06	162.95	189.53	170.58	0.00	0.00	0.00	0.00
その他がれき類	209.84	188.85	-	-	-	-	-	-	-	-	209.84	188.85	205.51	184.96	199.48	179.53	0.00	0.00	0.00	0.00
建設混合廃棄物(安定型)	42.37	38.13	-	-	-	-	-	-	-	-	42.37	38.13	42.37	38.13	0.00	0.00	0.00	0.00	0.00	0.00
建設混合廃棄物(管理型)	80.47	72.42	-	-	-	-	-	-	-	-	80.47	72.42	80.47	72.42	80.47	72.42	0.00	0.00	0.00	0.00
合計	1,445.85	1,301.26	0.00	0.00	0.00	0.00	0.00	0.00	0.00	0.00	1,445.85	1,301.26	1,303.17	1,172.85	1,283.30	1,154.98	72.05	64.85	0.00	0.00