









## 令和5年度 工事仕様書・設計内訳書

工事名称 明石市立土山保育所便所ほか改修工事

工事場所 明石市魚住町清水2281

工期 契約の翌日から、令和6年2月20日まで

技術者等 現場代理人：他工事との「兼務可」  
主任又は監理技術者：「非専任」

課長	担当課長	係長	係長	係長	精算者	担当(建築)	担当(電気)	担当(機械)
								

1. 設計コード

2. 工事内容（・新築 ・増築 ・改築 ◎改修）

- ・ 1階便所・廊下手洗い・調理員便所改修工事
- ・ 1階廊下一部便所化改修工事
- ・ 足洗場改修工事
- ・ 1階保育室改修工事
- ・ 仮設便所設置・解体工事
- ・ 上記に係る屋外付帯工事、電気設備工事、機械設備工事

3. 支払条件

- ①前金払 当該会計年度の出来高予定額の40%以内
- ②中間前金払 当該会計年度の出来高予定額の20%以内
- ③部分払 令和5年度内2回以内
- ④完成払 完成後、残額一括支払い

4. 特記事項

- ①関係法令等を遵守し、必要な手続きを遅滞なく行うこと。また、これらに要する費用は、受注者負担とする。
- ②省エネ、省資源、廃棄物の減量、リサイクルの推進等により、環境負荷の低減を図ること。
- ③「産業廃棄物の不適正な処理の防止に関する条例」の対象となる建設廃棄物の産業廃棄物処理業者への引渡し完了したときは、同条例第16条の3に基づき、建設資材廃棄物引渡完了報告を監督職員に提出すること。
- ④引渡しまでに要する試験運転及び各試験等の費用は、受注者負担とする。
- ⑤原則、日曜日、祝日及び夜間は、作業を行わないこと。  
学校園の工事では原則として、土曜日の校舎内での作業を行わないこと。
- ⑥万一、事故や苦情が発生した場合には、速やかに対応するとともに、対応内容を記録し、監督職員に報告すること。
- ⑦営繕課発行の「契約書・仕様書に基づく提出書類（工事編）」に基づき、必要書類を提出すること。
- ⑧敷地内及び敷地周辺は、全面禁煙とする。
- ⑨工事着工前に敷地内外（敷地内の既存建物、近接建物、道路等の構造物など）の撮影を行い、工事完成時に原状復旧が行われているか確認すること。
- ⑩工事期間中は、必要に応じて交通誘導員を増員すること。
- ⑪工程、仮設計画等の作成及び工事施工に当たっては、関係部局と十分に事前打合せを行い、施設の運営に支障が生じないように配慮すること。
- ⑫本設計書は公共建築工事積算基準等（2023年1月1日時点の最新版）に基づき積算している。
- ⑬公共建築（改修）工事標準仕様書（各工事編）に基づく「書面」は、署名又は押印されたもののほか、印字による記名も含むものとする。
- ⑭仮設便所の設置及び使用開始の後に、園舎内の解体を行うこと。
- ⑮騒音・振動が出る工事については、13時から15時の間には行わないこと。
- ⑯停電・断水の発生する電気・機械工事は工期内の日曜日、1日で行うこと。
- ⑰足洗場改修は、夏季使用期間終了後に取り掛かるものとする。  
保育室改修は、12/23から年末までの期間現場作業可能とする。  
調理員便所改修は、調理作業に影響の無いように進めること。  
上述に係る各作業日等の詳細は協議により決定するものとする。

名 称	数 量	単 位	金 額	備 考
直接工事費				
建築工事	1	式		
電気設備工事	1	式		
機械設備工事	1	式		
計				
共通費				
共通仮設費	1	式		
現場管理費	1	式		
一般管理費等	1	式		
計				
工事価格	1	式		
消費税等相当額	1	式		消費税率 10 %
工事費	1	式		

名 称	数 量	単 位	金 額	備 考
建築工事	1	式		
電気設備工事	1	式		
機械設備工事	1	式		
計				



名 称	数 量	単 位	金 額	備 考
便所改修工事	1	式		
廊下→便所2改修工事	1	式		
廊下手洗い改修工事	1	式		
調理員便所・前室改修工事	1	式		
足洗場改修工事	1	式		
保育室(2~3歳)改修工事	1	式		
仮設便所設置撤去工事	1	式		
計				

名 称	数 量	単 位	金 額	備 考
便所改修工事	1	式		
廊下→便所2改修工事	1	式		
調理員便所・前室改修工事	1	式		
保育室（2～3歳）改修工事	1	式		
仮設便所設置改修工事	1	式		
計				

名 称	数 量	単 位	金 額	備 考
便所改修工事	1	式		
廊下→便所2改修工事	1	式		
調理員便所改修工事	1	式		
廊下手洗い改修工事	1	式		
足洗場(屋外手洗い)改修工事	1	式		
保育室(2~3歳)改修工事	1	式		
仮設便所設置撤去工事	1	式		
発生材運搬・処分	1	式		
計				

便所改修工事									
名	称	数	量	単	位	金	額	備	考
直接仮設		1		式					
土工事・地業		1		式					
鉄筋		1		式					
コンクリート・型枠		1		式					
木工		1		式					
金属		1		式					
左官		1		式					
建具		1		式					
塗装		1		式					
内外装		1		式					
ユニット及びその他		1		式					
撤去・処分・運搬		1		式					
	計								

廊下→便所2改修工事									
名	称	数	量	单	位	金	額	備	考
直接仮設		1			式				
建具改修		1			式				
塗装改修		1			式				
内装改修		1			式				
躯体改修		1			式				
外構改修		1			式				
処分・運搬		1			式				
	計								



調理員便所・前室改修工事

名	称	数	量	单	位	金	額	備	考
直接仮設		1			式				
建具改修・塗装改修		1			式				
内装改修		1			式				
処分・運搬		1			式				
	計								

足洗場改修工事								
名	称	数	量	単位	金	額	備	考
直接仮設		1		式				
外装改修		1		式				
外構改修		1		式				
処分・運搬		1		式				
	計							



保育室(2~3歳)改修工事				
名 称	数 量	单 位	金 額	備 考
直接仮設	1	式		
建具改修・塗装改修	1	式		
内装改修	1	式		
外構改修	1	式		
環境配慮改修	1	式		
処分・運搬	1	式		
計				

仮設便所設置撤去工事								
名	称	数	量	単位	金	額	備	考
直接仮設		1		式				
新設		1		式				
解体		1		式				
	計							

便所改修工事						
名	称	数	量	単位	金額	備考
幹線・動力設備		1		式		
電灯コンセント設備		1		式		
	計					

廊下→便所2改修工事						
名	称	数	量	単位	金額	備考
電灯コンセント設備		1		式		
	計					

調理員便所・前室改修工事									
名	称	数	量	単	位	金	額	備	考
電灯	コンセント設備	1		式					
	計								

保育室（2～3歳）改修工事

名 称	数 量	単 位	金 額	備 考
幹線・動力設備	1	式		
電灯コンセント設備	1	式		
火災報知設備	1	式		
計				

仮設便所設置改修工事									
名	称	数	量	单	位	金	額	備	考
幹線・動力設備		1			式				
電灯コンセント設備		1			式				
	計								

便所改修工事					
名 称	数 量	単 位	金 額	備 考	
衛生器具設備	1	式			
給水設備	1	式			
排水設備	1	式			
給湯設備	1	式			
換気設備	1	式			
計					



廊下→便所2改修工事									
名	称	数	量	単	位	金	額	備	考
衛生器具設備		1		式					
給水設備		1		式					
排水設備		1		式					
換気設備		1		式					
	計								

調理員便所改修工事				
名 称	数 量	単 位	金 額	備 考
衛生器具設備	1	式		
給水設備	1	式		
排水設備	1	式		
換気設備	1	式		
計				

廊下手洗い改修工事									
名	称	数	量	単	位	金	額	備	考
衛生器具設備		1		式					
給水設備		1		式					
排水設備		1		式					
	計								



保育室(2~3歳) 改修工事									
名	称	数	量	単	位	金	額	備	考
空気調和設備		1		式					
	計								

仮設便所設置撤去工事									
名	称	数	量	单	位	金	額	備	考
	衛生器具設備		1		式				
	給水設備		1		式				
	排水設備		1		式				
	換気設備		1		式				
	計								

発生材運搬・処分					
名	称	数 量	単位	金 額	備 考
発生材運搬・処分		1	式		
計					

便所改修工事		直接仮設				
名称	摘要	数量	単位	単価	金額	備考
墨出し(内部改修)	複合改修	19.9	m <sup>2</sup>			
養生(内部改修)	複合改修	19.9	m <sup>2</sup>			
整理清掃後片付け (内部改修)	複合改修	19.9	m <sup>2</sup>			
内部仕上足場	脚立足場 階高4.0m以下 30日 掛払い・供用費・基本料・運搬費含	19.9	m <sup>2</sup>			
仮設間仕切り (便所改修)	木下地、GB-Rt9.5片面張 6.5m <sup>2</sup> 片引戸 W=800 1か所共 コーナード共 撤去・処分共	1	式			
計						



便所改修工事		土工事・地業					
名 称	摘 要	数 量	単位	単 価	金 額	備 考	
砂利地業	再生クワックヤソ	1.9	m3				
計							

便所改修工事		鉄筋				
名 称	摘 要	数 量	单 位	单 価	金 額	備 考
異形鉄筋	SD295 D13 少量	0.3	t			
鉄筋加工組立	小型構造物 (小規模)	0.3	t			
鉄筋運搬費	4 t 車 30km程度	0.3	t			
計						

便所改修工事		コンクリート・型枠					
名称	摘要	数量	単位	単価	金額	備考	
普通コンクリート	JIS A5308 FC=21 S18 粗骨材20	2.8	m <sup>3</sup>				
コンクリート打設手間	躯体 ポンプ打設 50m <sup>3</sup> /回未満 S15~S18 標準踏高 圧送費、基本料別途	2.8	m <sup>3</sup>				
コンクリートポンプ圧送	30m <sup>3</sup> 以上 50m <sup>3</sup> /回未満 基本料金別途加算	2.8	m <sup>3</sup>				
コンクリートポンプ圧送基本料金	30m <sup>3</sup> 以上 50m <sup>3</sup> /回未満	1	回				
型枠	普通合板型枠 小型構造物	2.9	m <sup>2</sup>				
型枠運搬費	4 t 車 30km程度 往復	2.9	m <sup>2</sup>				
計							

便所改修工事		木工				
名 称	摘 要	数 量	単 位	単 価	金 額	備 考
胴縁	21×45 ㊳455 材工共	23.8	m <sup>2</sup>			
胴縁	21×45 ㊳455 材工共	2.5	m <sup>2</sup>			
壁 耐水合板張り	構造合板 特類 厚12	23.8	m <sup>2</sup>			
耐水合板張り	構造用合板 特類 厚さ12.0+12.0mm 見え隠れ	20.2	m <sup>2</sup>			
天井下地	米母1等 釣木、野縁受㊳900、野縁㊳455	18.7	m <sup>2</sup>			
木製額縁	スプルー ス 25×50	1.5	m			
木製額縁	スプルー ス 25×80	3.6	m			
間仕切軸組	杉1等 大壁	2.5	m <sup>2</sup>			
躯体老朽化部分補修	木軸腐食部分撤去・新設 杉1等 土台・束120×120×四周 柱120×120㊳1800×足元H500程度 間柱120×60㊳450×足元H500程度 金物・継手加工・ジ'ャッキアップ'・シロアリ 防除等共	1	式			
計						

便所改修工事		金属				
名 称	摘 要	数 量	単 位	単 価	金 額	備 考
軽量鉄骨壁 開口部補強	65形 扉等三方補強 900×2000mm程度	1	か所			
軽量鉄骨壁下地	50形 下地張りあり ④450	14.8	m <sup>2</sup>			
天井点検口	一般タイプ 763製 内外枠共額縁 450角	2	か所			
軽量鉄骨天井 開口部補強	19形(屋内) 450×450mm程度 ボート等切込み共	2	か所			
見切り押え金物	幅35 SUS製 への字	1.5	m			
手摺(樹脂被膜タイプ) [タイプ大]	L500 パー φ34(SUSφ27.2×1.5) 運搬・取付共	4	か所			
手摺(樹脂被覆タイプ) [タイプ大]	大① H700×L600 L型 φ34(SUSφ27.2×1.5) 運搬・取付共	1	か所			
水切棚	W900×H300×D235	1	か所			
計						

便所改修工事		左官				
名称	摘要	数量	単位	単価	金額	備考
セムレベリング材塗	コンクリート下地 セメント系 t30	18.7	m <sup>2</sup>			
床コンクリート直均し仕上げ	金ごて 直均し仕上げ	18.7	m <sup>2</sup>			
欠損部ポキ樹脂モルタル充填工法 (m <sup>2</sup> )	1m <sup>2</sup> 程度以上の範囲で欠損及び露筋 深さ 50mm程度	0.2	m <sup>2</sup>			
計						

便所改修工事		建具				
名 称	摘 要	数 量	単 位	単 価	金 額	備 考
LSD1.		1	か所			
TB1		1	か所			
TB2		1	か所			
AW4		1	か所			
学校用強化ガラス	厚さ 4mm 1枚0.2㎡以下	0.8	㎡			
ガラスとめ(シーリング) (両面)	シリコン 1成分形 SR-1 ガラス規格2.18㎡以下	0.8	㎡			
計						

便所改修工事		塗装					
名 称	摘 要	数 量	単 位	単 価	金 額	備 考	
SOP塗り (糸幅300mm以下)	木部 素地A種 工程B種(屋内)	9.9	m				
EP-G塗り	モルタル面 下地調整共 0.8㎡程度 工程A種(一般)	1	式				
計							



便所改修工事		内外装				
名称	摘要	数量	単位	単価	金額	備考
超防汚性・防滑性 ビニル床シート	t=2.0 耐尿汚染性・耐薬品性 一般部・汚垂部色貼り分け	18.2	m <sup>2</sup>			
ビニル床シート 巾木巻上げ	超防汚性・防滑性 t=2.0 ショイテ共 (耐尿汚染性・耐薬品性) H=200程度	22.4	m			
マリン不燃化粧板	t=3.0 不燃 抗菌性 シーリング・端部7mmシヨイテ共	41.7	m <sup>2</sup>			
天板	マリンボストフォーム 幅150 厚26 配管ハック天端	3.9	m			
天井 化粧 せっこうボード 張り (GB-D)	厚 9.5 準不燃 トラハチン 突付け	18.7	m <sup>2</sup>			
廻縁	塩ビ製 コ型	19.5	m			
吊戸棚	W960×H650×D300	1	か所			
吊戸棚	W720×H650×D300	1	か所			
吊戸棚	W3,060×H650×D300	1	か所			
掃除用具掛け	W850	1	か所			
シャワーカーテン(カーテンレール 共)	カーテン:ポリエステル製 撥水加工 H=1,830 カーテンレール:7mm製 L=2,840 天井内補強共	1	か所			
防滑性ビニル床シート	t=2.5	0.9	m <sup>2</sup>			
外壁 角波カラー鋼 板貼	t=0.4	3.4	m <sup>2</sup>			
外壁 防水シート		2.5	m <sup>2</sup>			
壁 せっこうボード 張り (GB-R)	厚12.5 不燃 鋼製、木、ボード下地 突付け 下張GB-R 厚12.5共	2.5	m <sup>2</sup>			
計						

便所改修工事		ユニット及びその他				
名 称	摘 要	数 量	単 位	単 価	金 額	備 考
コーナーガード	L=800	1	か所			
コーナーガード	L=1,700	3	か所			
サイン(突付型)	SK-SPS-2F同等品以上	1	か所			
計						

便所改修工事		撤去・処分・運搬				
名 称	摘 要	数 量	単 位	単 価	金 額	備 考
(撤去)						
トイレース撤去	木製 H=1900 積込共	14.3	m <sup>2</sup>			
鋼製戸撤去	AW4 枠共 集積共	1.4	m <sup>2</sup>			
床タイル撤去	下地モルタル共 集積共	19.1	m <sup>2</sup>			
壁モルタル・プラスチック撤去	集積共	56.7	m <sup>2</sup>			
天井プラスチック撤去	集積共	18.7	m <sup>2</sup>			
天井下地撤去	集積共	18.7	m <sup>2</sup>			
塩ビ製廻縁撤去		19.5	m			
建具額縁 撤去	木製45×75	4.8	m			
SUS製床見切撤去	W35	1.5	m			
サイン(突付型) 撤去	プラスチック製 200×50	1	か所			
仕切板撤去	小便器用、陶製 再使用しない	1	個			
鏡 取外し	再使用する	1	枚			
木造壁カッター入れ	木面 厚さ20~30mm	14.9	m			
ビニル床シート撤去	集積共	0.9	m <sup>2</sup>			
ビニル床シートカッター入れ	シート面 厚さ2.5mm	2.2	m			
壁材撤去	鋼板製折版 積込共	2	m <sup>2</sup>			
壁下地撤去	集積共	2	m <sup>2</sup>			
壁合板・ボード撤去	二重張り 一般 集積共	2	m <sup>2</sup>			

便所改修工事		撤去・処分・運搬					
名 称	摘 要	数 量	単 位	単 価	金 額	備 考	
カッター入れ	コンクリート面 厚さ20~30mm	19.5	m				
コンクリート撤去	鉄筋切断共 人力 集積共	1.9	m <sup>3</sup>				
砕石撤去	人力 集積共	2.9	m <sup>3</sup>				
(運搬)							
壁モルタル・床人研ぎ 運搬		56.7	m <sup>2</sup>				
床タイル運搬	下地モルタル共	19.1	m <sup>2</sup>				
天井合板・ボード 運搬	一重張り 一般	22.6	m <sup>2</sup>				
コンクリートカガラ運搬		4.8	m <sup>3</sup>				
ビニール床シート運搬		0.9	m <sup>2</sup>				
木カガラ運搬		0.1	m <sup>3</sup>				
混合廃棄物運搬		0.6	m <sup>3</sup>				
屋根材運搬	鋼板製折版	2	m <sup>2</sup>				
発生材積込み	コンクリート類 人力	7.7	m <sup>3</sup>				
発生材積込み	ボード・木材類 人力	0.7	m <sup>3</sup>				
撤去材運搬	クワントラック 4t積級 バックホウ0.28m <sup>3</sup> 無筋コンクリート類 DID区間有り 12.0km以下	7.7	m <sup>3</sup>				
撤去材運搬	クワントラック 4t積級 バックホウ0.28m <sup>3</sup> 木材類 DID区間有り 12.0km以下	0.7	m <sup>3</sup>				
(処分)							
壁モルタル・床人研ぎ 処分		56.7	m <sup>2</sup>				

便所改修工事		撤去・処分・運搬				
名 称	摘 要	数 量	単 位	単 価	金 額	備 考
床タイル処分	下地モルタル共	19.1	m <sup>2</sup>			
天井合板・ボード処分	一重張り 一般	22.6	m <sup>2</sup>			
コンクリートガラ処分		4.8	m <sup>3</sup>			
ビニル床シート処分		0.9	m <sup>2</sup>			
木ガラ処分		0.1	m <sup>3</sup>			
混合廃棄物処分		0.6	m <sup>3</sup>			
屋根材処分	鋼板製折版	2	m <sup>2</sup>			
投棄料	無筋コンクリートガラ 備美建	8.4	m <sup>3</sup>			
廃棄物コンテナ設置・運搬	2.0m <sup>3</sup>	1	台			
廃棄物コンテナ処分	2.0m <sup>3</sup>	1	台			
計						

廊下→便所2改修工事		直接仮設				
名 称	摘 要	数 量	単 位	単 価	金 額	備 考
墨出し(内部改修)	複合改修	8.6	㎡			
養生(内部改修)	複合改修	8.6	㎡			
整理清掃後片付け (内部改修)	複合改修	8.6	㎡			
内部仕上足場	脚立足場 階高4.0m以下 30日 掛払い・供用費・基本料・運搬費含	8.6	㎡			
仮設間仕切り (便所2改修)	木下地、GB-Rt9.5片面張 6.0㎡ 片引戸 W=800 1か所共 撤去・処分共	1	式			
計						

廊下→便所2改修工事		建具改修				
名 称	摘 要	数 量	単 位	単 価	金 額	備 考
(撤去)						
木製戸撤去	片開き戸 扉のみ 集積共	1.3	m <sup>2</sup>			
ガラス撤去	集積共	0.6	m <sup>2</sup>			
シーリング撤去	集積共	3.1	m			
(新設)						
LSD2		1	か所			
TB3		1	か所			
WD1	木製片開き戸 700×1,800	1	か所			
建具枠	出入口枠 片開き WD1周囲	5	m			
アルミパネル	t=3 625×900 周囲シーリング共	1	か所			
学校用強化ガラス	厚さ 4mm 1枚0.2m <sup>2</sup> 以下	0.1	m <sup>2</sup>			
ガラスとめ(シーリング) (両面)	シリコン 1成分形 SR-1 ガラス規格2.18m <sup>2</sup> 以下	0.1	m <sup>2</sup>			
ガラス清掃		30.8	m <sup>2</sup>			
計						

廊下→便所2改修工事		塗装改修					
名 称	摘 要	数 量	単位	単 価	金 額	備 考	
(新設)							
複層塗材 E	ゆず肌状 ロータ塗 アクリル系 水系 つやあり 上塗2回 下地調整費(屋内)共	13.5	m <sup>2</sup>				
EP-G塗 改修仕様	ホト面 工程A種(一般) 下地調整別途	6.3	m <sup>2</sup>				
下地調整 改修仕様	ホト面 RB種(塗替え面)	6.3	m <sup>2</sup>				
SOP塗り (糸幅300mm以下)	木部 工程B種(屋内) 素地A種	5	m				
計							



廊下→便所2改修工事		内装改修				
名 称	摘 要	数 量	単 位	単 価	金 額	備 考
(撤去)						
天井下地撤去	集積共	6	m <sup>2</sup>			
塩ビ製廻縁撤去		5	m			
カッター入れ	モルタル面 厚さ20~30mm	9.5	m			
ビニル床シート撤去	集積共	6	m <sup>2</sup>			
床モルタル・床人研ぎ撤去	集積共	6	m <sup>2</sup>			
天井プラスチック撤去	集積共	6	m <sup>2</sup>			
天井石膏撤去		6	m <sup>2</sup>			
壁モルタル・プラスチック撤去	集積共	1.9	m <sup>2</sup>			
壁硬質塩ビ波板撤去		1.9	m <sup>2</sup>			
壁下地撤去	集積共	1.9	m <sup>2</sup>			
物干し竿 移設	取付金具(1か所)共	1	か所			
木製棚撤去		1	か所			
木造壁カッター入れ	木面 厚さ20~30mm	4.8	m			
(新設)						
セルフヘリング材塗	コンクリート下地 珪砂系 t30	6	m <sup>2</sup>			
超防汚性・防滑性 ビニル床シート	t=2.0 耐尿汚染性・耐薬品性 一般部	6	m <sup>2</sup>			
ビニル床シート 巾木巻上げ	超防汚性・防滑性 t=2.0 ジョイント共 (耐尿汚染性・耐薬品性) H=200程度	8.6	m			
胴縁	21×45 @455	4.5	m <sup>2</sup>			

廊下→便所2改修工事		内装改修				
名称	摘要	数量	単位	単価	金額	備考
壁 耐水合板張り	構造合板 特類 厚12	18	m <sup>2</sup>			
タミソ不燃化粧板	t=3.0 不燃 抗菌性 シーリング・端部7mmシヨイテ共	22.3	m <sup>2</sup>			
耐水合板張り	構造用合板 特類 厚さ12.0+12.0mm 見え隠れ	18	m <sup>2</sup>			
軽量鉄骨壁 開口部補強	65形 扉等三方補強 900×2000mm程度	1	か所			
天井下地	米樺1等 釣木、野縁受φ900、野縁φ455	6	m <sup>2</sup>			
天井 化粧 せっこうボード 張り (GB-D)	厚 9.5 準不燃 ト7ハーチン 突付け	6	m <sup>2</sup>			
天井 グラスール	t50 24k相当	6	m <sup>2</sup>			
廻縁	塩ビ製 コ型	15	m			
下がり壁見切縁	塩ビ製	2.7	m			
ビニル幅木	高さ100	4.4	m			
軽量鉄骨壁下地	65形 下地張りあり φ450	19.1	m <sup>2</sup>			
壁 けい酸 カルシウム板張り	タイプ2(ソラス)0.8FK 厚 8 鋼製、木、ボード下地 下地張り	13.5	m <sup>2</sup>			
コーナーボード	L=1,700	5	か所			
天井点検口	一般タイプ 7mm製 内外枠共額縁 450角	1	か所			
軽量鉄骨天井 開口部補強	19形(屋内) 450×450mm程度 ボード等切込み共	1	か所			
手摺 (樹脂被膜タイプ) [タイプ大]	L500 パー φ34(SUSφ27.2×1.5) 運搬・取付共	1	か所			
手摺 (樹脂被覆タイプ) [タイプ大]	大① H700×L600 L型 φ34(SUSφ27.2×1.5) 運搬・取付共	1	か所			
手摺 (樹脂被覆タイプ) [タイプ手]	手① W700×D720×H750 φ34(SUSφ27.2×1.5) 運搬・取付共	1	か所			
吊戸棚	W1000×H650×D300	1	か所			
掃除用具掛け		1	か所			



廊下→便所2改修工事		躯体改修				
名称	摘要	数量	単位	単価	金額	備考
(撤去)						
カッター入れ	コンクリート面 厚さ20~30mm	9.5	m			
コンクリート撤去	鉄筋切断共 人力 集積共	0.7	m <sup>3</sup>			
砕石撤去	人力 集積共	0.6	m <sup>3</sup>			
(新設)						
普通コンクリート	JIS A5308 FC=21 S15 粗骨材20	0.8	m <sup>3</sup>			
コンクリート打設手間	躯体 ポンプ打設 50m <sup>3</sup> /回未満 S15~S18 標準階高 圧送費、基本料別途	0.8	m <sup>3</sup>			
コンクリートポンプ 圧送	30m <sup>3</sup> 以上 50m <sup>3</sup> /回未満 基本料金別途加算	0.8	m <sup>3</sup>			
コンクリートポンプ圧送 基本料金	30m <sup>3</sup> 以上 50m <sup>3</sup> /回未満	1	回			
あと施工アンカー	金属拡張 差筋アンカー D10 横向打	54	本			
異形鉄筋	SD295 D10 少量	0.1	t			
鉄筋加工組立	小型構造物 (小規模)	0.1	t			
鉄筋運搬費	4t車 30km程度	0.1	t			
砂利地業	再生クワッシュレン	0.6	m <sup>3</sup>			
型枠	普通合板型枠 小型構造物	1.4	m <sup>2</sup>			
型枠運搬費	4t車 30km程度 往復	1.4	m <sup>2</sup>			
床コンクリート直均し 仕上げ	金ごて 直均し仕上げ	6	m <sup>2</sup>			
計						

廊下→便所2改修工事		外構改修				
名 称	摘 要	数 量	単 位	単 価	金 額	備 考
(撤去)						
カッター入れ	コンクリート面 厚さ20~30mm	4.3	m			
現場打側溝撤去	W300×H300程度 積込共	4.3	m			
グレーチング撤去	W=250~350 積込共	4.3	m			
CB撤去	人力 集積共	0.2	m <sup>3</sup>			
配管切断 (樹脂管類) ・手間のみ	配管切断 100A 保温無	2	か所			
たてどい撤去	VP管 集積共	4.1	m			
(新設)						
化粧コンクリートブロック	花壇境界ブロック 390×80×190 捨コン・クラックラン共	10.1	m			
排水管	塩化ビニル管 Φ100 根切・埋戻含む	6	m			
エルボ	φ100用	5	か所			
盛土(A種)	山砂の類	1.3	m <sup>3</sup>			
土工機械運搬	小規模土工	1	往復			
植栽基盤整備	D種 有効土層 H=20cm 植込み用土(黒土)共	3.3	m <sup>2</sup>			
植栽機械運搬 (バックホウ)	排出ガス対策型 油圧式クローラ型0.13m <sup>3</sup>	1	往復			
植栽土工機械運転 (バックホウ)	排出ガス対策型 油圧式クローラ型 0.13m <sup>3</sup>	1	運転日			
計						

廊下→便所2改修工事		処分・運搬				
名 称	摘 要	数 量	単 位	単 価	金 額	備 考
(運搬)						
床モルタル・床人研ぎ 運搬		6	m <sup>2</sup>			
天井合板・ボード 運搬	一重張り 一般	7.9	m <sup>2</sup>			
コンクリートガラ運搬		1.9	m <sup>3</sup>			
ビニル床シート運搬		6	m <sup>2</sup>			
木ガラ運搬		0.2	m <sup>3</sup>			
混合廃棄物運搬		0.1	m <sup>3</sup>			
ガラス運搬		0.6	m <sup>2</sup>			
繊維ガラ運搬		6	m <sup>2</sup>			
発生材積込み	コンクリート類 人力	2.1	m <sup>3</sup>			
発生材積込み	ボード・木材類 人力	0.6	m <sup>3</sup>			
撤去材運搬	ダンプトラック 4t積級 バックホウ0.28m <sup>3</sup> 無筋コンクリート類 DID区間有り 12.0km以下	2.1	m <sup>3</sup>			
撤去材運搬	ダンプトラック 4t積級 バックホウ0.28m <sup>3</sup> 木材類 DID区間有り 12.0km以下	0.6	m <sup>3</sup>			
(処分)						
床モルタル・床人研ぎ 処分		6	m <sup>2</sup>			
天井合板・ボード 処分	一重張り 一般	7.9	m <sup>2</sup>			
コンクリートガラ処分		1.9	m <sup>3</sup>			
ビニル床シート処分		6	m <sup>2</sup>			
木ガラ処分		0.2	m <sup>3</sup>			

廊下→便所2改修工事		処分・運搬				
名称	摘要	数量	単位	単価	金額	備考
混合廃棄物処分		0.1	m <sup>3</sup>			
ガラス処分		0.6	m <sup>2</sup>			
繊維ガラ処分		6	m <sup>2</sup>			
建設発生土残土処分	残土(砂質土) (南明神リサイクルセンター)	4.8	m <sup>3</sup>			
投棄料	無筋コンクリートガラ (南美建)	2.7	m <sup>3</sup>			
計						

廊下手洗い改修工事		直接仮設				
名称	摘要	数量	単位	単価	金額	備考
墨出し(内部改修)	複合改修	2	m <sup>2</sup>			
養生(内部改修)	複合改修	2	m <sup>2</sup>			
整理清掃後片付け(内部改修)	複合改修	2	m <sup>2</sup>			
仮設間仕切り(廊下手洗い改修)	木下地、GB-Rt9.5片面張 11.8m <sup>2</sup> 片引戸 W=800 1か所共 コーナー'ート'共 撤去・処分共	1	式			
計						



廊下手洗い改修工事		内装改修				
名 称	摘 要	数 量	単 位	単 価	金 額	備 考
(撤去)						
ビニル床シート撤去	集積共	2	m <sup>2</sup>			
床モルタル・床人研ぎ撤去	集積共	2	m <sup>2</sup>			
ビニル床シートカッター入れ	シート面 厚さ2.5mm	4.5	m			
壁 人研ぎ撤去	下地モルタル共 集積共	4.4	m <sup>2</sup>			
(新設)						
セルフヘリング材塗	コンクリート下地 セメント系 t30	2	m <sup>2</sup>			
防滑性ビニル床シート	t=2.0	2	m <sup>2</sup>			
SUS製手洗		1	か所			
鏡	W1,800×H200	1	か所			
見切り押え金物	幅35 SUS製 への字	4.5	m			
計						

廊下手洗い改修工事							躯体改修	
名称	摘要	数量	単位	単価	金額	備考		
(撤去)								
カッター入れ	コンクリート面 厚さ20~30mm	6.1	m					
コンクリート撤去	鉄筋切断共 人力 集積共	0.2	m <sup>3</sup>					
計								

廊下手洗い改修工事		処分・運搬				
名 称	摘 要	数 量	単 位	単 価	金 額	備 考
(運搬)						
床モルタル・床人研ぎ 運搬		2	m <sup>2</sup>			
床タイル運搬	下地モルタル共	4.4	m <sup>2</sup>			
コンクリートガラ運搬		0.2	m <sup>3</sup>			
ビニル床シート運搬		2	m <sup>2</sup>			
発生材積込み	コンクリート類 人力	0.4	m <sup>3</sup>			
撤去材運搬	ダンプトラック 4t積級 バックホ0.28m <sup>3</sup> 無筋コンクリート類 DID区間有り 12.0km以下	0.4	m <sup>3</sup>			
(処分)						
床モルタル・床人研ぎ 処分		2	m <sup>2</sup>			
床タイル処分	下地モルタル共	4.4	m <sup>2</sup>			
コンクリートガラ処分		0.2	m <sup>3</sup>			
ビニル床シート処分		2	m <sup>2</sup>			
投棄料	無筋コンクリートガラ (簡美建)	0.4	m <sup>3</sup>			
計						

調理員便所・前室改修工事		直接仮設				
名 称	摘 要	数 量	単 位	単 価	金 額	備 考
墨出し(内部改修)	複合改修	2.4	㎡			
養生(内部改修)	複合改修	2.4	㎡			
整理清掃後片付け (内部改修)	複合改修	2.4	㎡			
内部仕上足場	脚立足場 階高4.0m以下 30日 掛払い・供用費・基本料・運搬費含	1.2	㎡			
計						

調理員便所・前室改修工事		建具改修・塗装改修				
名 称	摘 要	数 量	単 位	単 価	金 額	備 考
(撤去)						
木製戸撤去	片開き戸 枠共 集積共	1.3	m <sup>2</sup>			
アルミハ <sup>ニ</sup> 撤去	ハ <sup>ニ</sup> 廻りシーリング共 集積共	0.1	m <sup>2</sup>			
(新設)						
ガラス清掃		0.5	m <sup>2</sup>			
LSD4		1	か所			
学校用強化ガラス	厚さ 4mm 1枚0.2m <sup>2</sup> 以下	0.1	m <sup>2</sup>			
ガラスとめ(シーリング) (両面)	シリコン 1成分形 SR-1 ガラス規格2.18m <sup>2</sup> 以下	0.1	m <sup>2</sup>			
(新設)						
下地調整 改修仕様	モルタル面 RB種(塗替え面)	10.5	m <sup>2</sup>			
SOP塗り (糸幅300mm以下)	木部 工程B種(屋内) 素地A種	6.3	m			
計						

調理員便所・前室改修工事		内装改修				
名称	摘要	数量	単位	単価	金額	備考
(撤去)						
ケレン	壁	9	m <sup>2</sup>			
壁清掃		9	m <sup>2</sup>			
塩ビ製廻縁撤去		4.4	m			
天井フラスカー撤去	集積共	1.2	m <sup>2</sup>			
建具額縁 撤去	木製25×20	2	m			
建具額縁 撤去	木製25×25	4.3	m			
カッター入れ	モルタル面 厚さ20～30mm	3.7	m			
(新設)						
超防汚性・防滑性 ビニル床シート	t=2.0 耐尿汚染性・耐薬品性 一般部	1.2	m <sup>2</sup>			
ビニル床シート	無地 厚さ2.0 複層ビニル床シートFS 多湿部 熱溶接工法	1.2	m <sup>2</sup>			
セルフレベリング材塗	コンクリート下地 セメント系 t50	0.3	m <sup>2</sup>			
セルフレベリング材塗	コンクリート下地 セメント系 t70	1.2	m <sup>2</sup>			
ビニル床シート 巾木巻上げ	超防汚性・防滑性 t=2.0 ショイター共 (耐尿汚染性・耐薬品性) H=200程度	3.7	m			
マシン不燃化粧板	t=3.0 不燃 抗菌性 シーリング・端部アルミショイター共	7.1	m <sup>2</sup>			
天井 化粧 せっこうボード 張り (GB-D)	厚 9.5 準不燃 トラバーチン 突付け	1.2	m <sup>2</sup>			
廻縁	塩ビ製 コ型	4.4	m			
水切棚	W900×H300×D235	1	か所			
木製額縁	スプルー ス 25×25	2	m			

調理員便所・前室改修工事		内装改修					
名 称	摘 要	数 量	単 位	単 価	金 額	備 考	
木製額縁	スプルーース 25×30	4.3	m				
ビニル幅木	高さ100	2.5	m				
ノズリッパ*	ハイステップ スリムタイプ NSK-35S同等品以上	1.3	m				
計							

調理員便所・前室改修工事		処分・運搬				
名 称	摘 要	数 量	単 位	単 価	金 額	備 考
(運搬)						
天井合板・ボード運搬	一重張り 一般	1.2	m <sup>2</sup>			
木カ <sup>ラ</sup> 運搬		0.1	m <sup>3</sup>			
発生材積込み	ボード・木材類 人力	0.1	m <sup>3</sup>			
撤去材運搬	ダンプトラック 4t積級 バックホ0.28m <sup>3</sup> 木材類 D1D区間有り 12.0km以下	0.1	m <sup>3</sup>			
(処分)						
天井合板・ボード処分	一重張り 一般	1.2	m <sup>2</sup>			
木カ <sup>ラ</sup> 処分		0.1	m <sup>3</sup>			
建設発生土残土処分	残土(砂質土) 精明神リサイクルセンター	0.1	m <sup>3</sup>			
投棄料	無筋コンクリートガラ (精美建)	0.1	m <sup>3</sup>			
計						



足洗場改修工事		直接仮設				
名 称	摘 要	数 量	単 位	単 価	金 額	備 考
墨出し(内部改修)	複合改修	4.9	m <sup>2</sup>			
養生(内部改修)	複合改修	4.9	m <sup>2</sup>			
整理清掃後片付け (内部改修)	複合改修	4.9	m <sup>2</sup>			
計						

足洗場改修工事		外装改修				
名称	摘要	数量	単位	単価	金額	備考
(新設)						
素地ごしらえ	コンクリート面 工程A種	16.4	m <sup>2</sup>			
DP塗り	鉄鋼 1級 素地ごしらえ及び下塗り別途	16.4	m <sup>2</sup>			
壁モザイクタイル張り	モザイクタイル張り 25mm角 下地モルタル共 1.4m <sup>2</sup> 程度	1	式			
計						

足洗場改修工事		外構改修				
名称	摘要	数量	単位	単価	金額	備考
(撤去)						
カッター入れ	コンクリート面 厚さ20~30mm	2	m			
コンクリート撤去	鉄筋切断共 人力 集積共	1.3	m <sup>3</sup>			
碎石撤去	人力 集積共	0.5	m <sup>3</sup>			
(新設)						
普通コンクリート	JIS A5308 FC=24 S15 粗骨材20	0.8	m <sup>3</sup>			
コンクリート打設手間	躯体 ホップ打設 50m <sup>3</sup> /回未満 S15~S18 標準階高 圧送費、基本料別途	0.8	m <sup>3</sup>			
コンクリートホップ 圧送	30m <sup>3</sup> 以上 50m <sup>3</sup> /回未満 基本料金別途加算	0.8	m <sup>3</sup>			
コンクリートホップ圧送 基本料金	30m <sup>3</sup> 以上 50m <sup>3</sup> /回未満	1	回			
異形鉄筋	SD295 D10 少量	0.1	t			
異形鉄筋	SD295 D13 少量	0.1	t			
鉄筋加工組立	小型構造物 (小規模)	0.1	t			
鉄筋運搬費	4t車 30km程度	0.1	t			
型枠	打放合板型枠A種 小型構造物	16.4	m <sup>2</sup>			
型枠運搬費	4t車 30km程度 往復	16.4	m <sup>2</sup>			
型枠目地棒	化粧目地 幅20 × 深さ10程度	6.6	m			
面木	30mm程度	9.9	m			
天端モルタル成形	糸幅200	5.4	m			
勾配調整	モルタル 厚0~15程度 0.84m <sup>2</sup> 程度	1	式			

足洗場改修工事		外構改修				
名称	摘要	数量	単位	単価	金額	備考
床タイル張り	一般床タイル張 I類 無ゆう 50mm角 下地モルタル別途 ノンスリップ	0.8	m <sup>2</sup>			
土間コンクリート	FC=18 C=15-15 溶接金網Φ6-100×100	3.2	m <sup>2</sup>			
成形緩衝材	エラストイト	7.4	m			
計						

足洗場改修工事		処分・運搬				
名 称	摘 要	数 量	単 位	単 価	金 額	備 考
(運搬)						
コンクリートガラ運搬		1.7	m3			
発生材積込み	コンクリート類 人力	1.7	m3			
撤去材運搬	ダンプトラック 4t積級 バックホ0.28m3 無筋コンクリート類 DID区間有り 12.0km以下	1.7	m3			
(処分)						
コンクリートガラ処分		1.7	m3			
建設発生土残土処分	残土(砂質土) 備明神サウスインター	1.2	m3			
投棄料	無筋コンクリートガラ 備美建	1.7	m3			
計						

保育室(2~3歳)改修工事		直接仮設				
名 称	摘 要	数 量	単 位	単 価	金 額	備 考
墨出し(内部改修)	複合改修	13.3	m <sup>2</sup>			
養生(内部改修)	複合改修	13.3	m <sup>2</sup>			
整理清掃後片付け (内部改修)	複合改修	13.3	m <sup>2</sup>			
内部仕上足場	脚立足場 階高4.0m以下 30日 掛払い、供用費・基本料・運搬費含	13.3	m <sup>2</sup>			
養生シート張り (室内床・壁)	防災I類 3ヶ月 掛払手間 基本料 修理費 運搬費共	13.3	m <sup>2</sup>			
計						

保育室(2~3歳)改修工事		建具改修・塗装改修				
名 称	摘 要	数 量	単 位	単 価	金 額	備 考
(新設)						
LSD3		1	か所			
学校用強化ガラス	厚さ 4mm 1枚0.2~2.0㎡程度	0.2	㎡			
ガラスとめ(シリング) (両面)	シリコン 1成分形 SR-1 ガラス規格2.18㎡以下	0.2	㎡			
(新設)						
塗装改修	ポリウレタン樹脂塗装 0.2㎡程度、 EP塗 0.5㎡程度、SOP塗 12㎡程度 下地調整共	1	式			
計						

保育室(2~3歳)改修工事		内装改修				
名称	摘要	数量	単位	単価	金額	備考
(撤去)						
天井下地撤去	集積共	22.9	m <sup>2</sup>			
塩ビ製廻縁撤去		6	m			
天井プラスチック撤去	集積共	22.9	m <sup>2</sup>			
造作棚カッター入れ	木面 厚さ20~30mm	1.6	m			
木製造作棚撤去(1スパン分)	W645×D360×H1,025	1	式			
カーテンレール(ダブル)撤去	L=1,740	2	本			
(新設)						
天井下地	米榎1等 釣木、野縁受φ900、野縁φ455	22.9	m <sup>2</sup>			
天井化粧せっこうボード張り(GB-D)	厚9.5 準不燃 トライバーチン 突付け	22.9	m <sup>2</sup>			
廻縁	塩ビ製 コ型	18	m			
軽量鉄骨壁開口部補強	65形 扉等三方補強 900×2000mm程度	1	か所			
軽量鉄骨壁下地	100形 下地張りあり φ450	23.1	m <sup>2</sup>			
間仕切軸組(梁~小屋裏)	杉1等 大壁 土台90×45、柱90×90 φ1800、間柱90×45φ450程度	6.3	m <sup>2</sup>			
フローリングボード張り	1等 なら 厚さ15	0.2	m <sup>2</sup>			
化粧石膏ボード貼り	化粧石膏ボード 厚さ12.0+12.0mm	58.8	m <sup>2</sup>			
ビニル幅木	高さ75	12.7	m			
壁クロス張り	ビニルクロス 材工共 -	57.7	m <sup>2</sup>			
壁羽目板貼	t9.5	0.5	m <sup>2</sup>			



保育室(2~3歳)改修工事		内装改修				
名称	摘要	数量	単位	単価	金額	備考
天井点検口	ﾌﾙｰｽ製 内外枠共額縁 600角	1	か所			
軽量鉄骨天井 開口部補強	19形(屋内) 600×600mm程度 ﾌｰﾄﾞ等切込み共	1	か所			
カーテンレール(ﾀﾞﾌﾞﾙ)	ﾌﾙｰｽ製 L=1700	2	か所			
ｶﾞﾗｰ合板貼	t=3 本棚側面 側板押え:樹脂製ﾌﾞﾗｽ L=50×50	2	か所			
木製額縁	ｽﾌﾟﾙｰｽ 20×20	12	m			
羽目板張り	腰壁部分	0.5	m <sup>2</sup>			
計						

保育室(2~3歳)改修工事		外構改修				
名称	摘要	数量	単位	単価	金額	備考
(新設)						
普通コンクリート	JIS A5308 FC=18 S15 粗骨材20	0.3	m <sup>3</sup>			
捨てコンクリート	18N /mm <sup>2</sup>	0.1	m <sup>3</sup>			
コンクリート打設手間	躯体 ポンプ打設 50m <sup>3</sup> /回未満 S15~S18 標準階高 圧送費、基本料別途	0.3	m <sup>3</sup>			
コンクリートポンプ 圧送	30m <sup>3</sup> 以上 50m <sup>3</sup> /回未満 基本料金別途加算	0.3	m <sup>3</sup>			
コンクリートポンプ圧送 基本料金	30m <sup>3</sup> 以上 50m <sup>3</sup> /回未満	1	回			
異形鉄筋	SD295 D10 少量	0.1	t			
鉄筋加工組立	小型構造物 (小規模)	0.1	t			
鉄筋運搬費	4t車 30km程度	0.1	t			
砂利地業	再生クワックマツ	0.1	m <sup>3</sup>			
型枠	普通合板型枠 小型構造物	1.1	m <sup>2</sup>			
型枠運搬費	4t車 30km程度 往復	1.1	m <sup>2</sup>			
床コンクリート直均し 仕上げ	金ごて 直均し仕上げ	0.8	m <sup>2</sup>			
計						

保育室(2~3歳)改修工事		環境配慮改修				
名称	摘要	数量	単位	単価	金額	備考
(新設)						
化学物質濃度測定	保育室(2室) 6項目測定 諸経費(報告書作成)含む	1	式			
計						

保育室(2~3歳)改修工事		処分・運搬				
名称	摘要	数量	単位	単価	金額	備考
(運搬)						
天井合板・ボード運搬	一重張り 一般	22.9	m <sup>2</sup>			
木がら運搬		0.1	m <sup>3</sup>			
発生材積み込み	ボード・木材類 人力	0.3	m <sup>3</sup>			
撤去材運搬	ダンプトラック 4t積級 バックホウ0.28m <sup>3</sup> 木材類 DID区間有り 12.0km以下	0.3	m <sup>3</sup>			
(処分)						
天井合板・ボード処分	一重張り 一般	22.9	m <sup>2</sup>			
木がら処分		0.1	m <sup>3</sup>			
建設発生土残土処分	残土(砂質土) (備明神ライク/センター)	0.3	m <sup>3</sup>			
投棄料	無筋コンクリートがら (備美建)	0.3	m <sup>3</sup>			
計						

仮設便所設置撤去工事		直接仮設				
名 称	摘 要	数 量	単 位	単 価	金 額	備 考
遣方	小規模	17.4	㎡			
墨出し	小規模 - -	17.4	㎡			
養生	小規模 - -	17.4	㎡			
整理清掃 後片付け	小規模 - -	17.4	㎡			
くさび緊結式足場 (手すり先行方式)	建柱600 10m未満 1ヶ月 最上部安全手すり 掛払手間 基本料 修理費 運搬費共	66.6	㎡			
足場養生	ネット状養生シート張り 1か月 防炎Ⅰ類 基本料・掛払い・供用・運搬費共	66.6	㎡			
内部仕上足場	脚立足場 階高4.0m以下 30日 掛払い・供用費・基本料・運搬費含	17.4	㎡			
調理員用仮設便所	水栓式・配管共 1.2か月	1	式			
計						

仮設便所設置撤去工事		新設				
名 称	摘 要	数 量	単 位	単 価	金 額	備 考
(土・地業)						
根切り	小規模土工 -	0.8	m <sup>3</sup>			
敷きならし	締め固め共	0.8	m <sup>3</sup>			
土工機械運搬	根切り、埋戻し(小規模土工) -	1	往復			
束石鉄板敷	敷鉄板 3か月 1524×6096×22mm 設置・供用・整備・撤去・運搬費共	5.9	m <sup>2</sup>			
(コンクリート)						
普通コンクリート	JIS A5308 FC=21 S18 粗骨材20	0.4	m <sup>3</sup>			
コンクリート打設手間 (仮設便所)	人力打設 0.4m <sup>3</sup>	1	式			
地盤面不陸調整	空練モルタル充填 W=175 t=30	17	m			
(鉄骨)						
H形鋼	SS400 H-244×175×7×11	0.8	t			
鋼板	SS400 PL-6	0.1	t			
アンカーボルト	M16 L形 ダブボルト コンクリート基礎埋込	6	本			
中ボルト	M16	16	本			
スクラップ 工場製作ロス	鉄屑へい-H2	▲0.1	t			
鉄骨工場製作費		0.8	t			
鉄骨運搬		0.8	t			
鉄骨現場建方	低層(標準) 建方機械別途	0.8	t			

仮設便所設置撤去工事		新設				
名 称	摘 要	数 量	単 位	単 価	金 額	備 考
錆止め塗料塗り	鉄鋼面(屋内外) 工程B種 塗料A種 工場1回目 素地別途	20.7	m <sup>2</sup>			
(屋根)						
屋根瓦棒葺	カー折板 t=0.4	24.9	m <sup>2</sup>			
屋根下葺材	アスファルトルーフィング 940	24.9	m <sup>2</sup>			
屋根野地板	構造用合板 1類 t=12	24.9	m <sup>2</sup>			
棟包み	屋根同材	5.2	m			
軒先水切	屋根同材	13.1	m			
ケラバ水切	屋根同材	11.7	m			
塩ビ軒樋 (角型)	前高型, 幅120mm SUS受金物・継手共	11.3	m			
カー塩ビ製角樋	Φ75 SUS防塵網・継手共	2	か所			
硬質ポリ塩化ビニル管とい	径65	9	m			
(木工)						
構造材	ヒノキ	0.3	m <sup>3</sup>			
構造材	スギ	0.6	m <sup>3</sup>			
構造材	マツ	1.5	m <sup>3</sup>			
構造材	施工手間 床面積17.4m <sup>2</sup> 防腐・防蟻処理共	1	式			
アンカーボルト	M12 鉄骨にガブレットとめ (M16ボルト共)	20	か所			
ボルトナット金物	B20 (M16ボルト共)	4	か所			

仮設便所設置撤去工事		新設				
名 称	摘 要	数 量	単 位	単 価	金 額	備 考
ホールディング金物	B10 (M12本*外共)	8	か所			
金物	T型金物 8か所 筋交P.L 16か所 ひねり金物 26か所	1	式			
床下換気用パッキン	t20	18	m			
建築用 コンクリートブロック	空洞ブロックC(16) 厚さ100mm	12	個			
構造用合板張り 壁	構造合板 特類 厚12	41.7	m <sup>2</sup>			
構造用合板張り 床	構造合板 特類 厚12	20.8	m <sup>2</sup>			
胴縁	40×15 ④450 材工共	41.7	m <sup>2</sup>			
三方枠	150×40 材工共	5.4	m			
四方枠	150×40 材工共	4.2	m			
配管パッキン天板	150×40 材工共 端面面落し	5.3	m			
転落防止手摺	L4, 930×H750 笠木60×60、手摺子30×60	1	式			
(外壁)						
外壁 角波カラー鉄 板貼り	t=0.4	46.6	m <sup>2</sup>			
外壁 防水シート		46.6	m <sup>2</sup>			
グラスウール断熱材	厚100 密度16kg/m <sup>3</sup>	46.6	m <sup>2</sup>			
胴縁	40×15 ④450 材工共	46.6	m <sup>2</sup>			
壁 せっこうボード 張り (GB-R)	厚12.5 不燃 鋼製、木、ボード下地 下地張り	46.6	m <sup>2</sup>			
外壁下端水切り		18	m			
窓際水切		1.6	m			



仮設便所設置撤去工事		新設				
名 称	摘 要	数 量	単 位	単 価	金 額	備 考
(内装)						
超防汚性・防滑性 ビニル床シート	t=2.0 耐尿汚染性・耐薬品性 汚垂部	20.8	m <sup>2</sup>			
ビニル幅木	高さ60	15.4	m			
(建具他)						
仮設便所 FIX窓 WW1	W1300×H780 型板ガラス t4 木枠30×40 4方共	1	か所			
仮設便所 トイレース TB-1	部材支給 搬入留付、解体搬出	1	か所			
手摺（樹脂被覆タイ プ）[タイプ大]	大① H700×L600 L型 Φ34(SUSΦ27.2×1.5) 運搬・取付共	1	か所			
手摺（樹脂被覆タイ プ）[タイプ手]	手① W700×D720×H750 Φ34(SUSΦ27.2×1.5) 運搬・取付共	1	か所			
仮設手洗	W1,800程度(3栓) 1台 固定共	1	式			
カーテン設置用ワイヤー張 り	L=2,000	2	か所			
計						

仮設便所設置撤去工事		解体				
名 称	摘 要	数 量	単 位	単 価	金 額	備 考
(解体)						
木造建物上屋解体	手こわし併用機械解体 内部造作撤去含む 積込まで	17.4	m <sup>2</sup>			
木造建物基礎解体	無筋 手こわし併用機械解体 積込まで	17.4	m <sup>2</sup>			
養生足場	フェンスバケットH1.8+目隠しシート 単管控え、足元ふさぎ(木足場巾木) 運搬費共 1か月	24.8	m			
(発生材処分)						
廃棄物コンテナ 設置・運搬	6.0m <sup>3</sup>	1	台			
廃棄物コンテナ処分	6.0m <sup>3</sup>	1	台			
スクラップ控除	銑くず 故銑 B	▲1.2	t			
建設発生土残土処分	残土(砂質土) 備明神リサイクルセンター	1.7	m <sup>3</sup>			
計						

便所改修工事		幹線・動力設備				
名 称	摘 要	数 量	単 位	単 価	金 額	備 考
600V耐燃性ポリエチレン絶縁電線 (EM-IE)	5.5mm <sup>2</sup>	3	m			
EM-CEケーブル	5.5mm <sup>2</sup> - 4C ビット・天井	1	m			
EM-CEケーブル	5.5mm <sup>2</sup> - 4C 管内	3	m			
薄鋼電線管 (C)	露出配管 25mm	3	m			
プルボックスSS形 (錆止め塗装)	150×150×150	1	個			
分電盤	トイレ分電盤	1	面			
端子台	3P 1L-1内増設	1	か所			
防火区画貫通処理 (便所改修)	幹線動力設備	1	式			
計						

便所改修工事		電灯コンセント設備				
名 称	摘 要	数 量	単 位	単 価	金 額	備 考
600Vホリエチレン絶縁 耐燃性ホリエチレンシース ケーブル平形 EM-EEF	1.6mm- 2C ビット・天井	6	m			
600Vホリエチレン絶縁 耐燃性ホリエチレンシース ケーブル平形 EM-EEF	1.6mm- 3C 管内	1	m			
600Vホリエチレン絶縁 耐燃性ホリエチレンシース ケーブル平形 EM-EEF	1.6mm- 3C ビット・天井	19	m			
600Vホリエチレン絶縁 耐燃性ホリエチレンシース ケーブル平形 EM-EEF	2.0mm- 3C ビット・天井	22	m			
600Vホリエチレン絶縁 耐燃性ホリエチレンシース ケーブル平形 EM-EEF	2.0mm- 3C 管内	10	m			
600Vホリエチレン絶縁 耐燃性ホリエチレンシース ケーブル平形 EM-EEF	2.0mm- 3C FEP内 (PF・CD)	3	m			
LED照明器具	LSS9 -4 -48 LN	2	個			
LED照明器具	LRS1 - -17 LN	1	個			
コンセント (金属プレート付)	連用形2P15A×1 (接地極 接地端子付 一体形) 125V	5	個			
コンセント (金属プレート付)	連用形2P15A×2 (接地極×2 接地端子×1付 一体形) 125V	1	個			
照明器具用人感センサスイッチ(材工)	親機 広角検知	1	個			
照明器具用人感センサスイッチ(材工)	子機 広角検知	2	個			
照明器具用人感センサスイッチ(材工)	子機 換気扇連動	1	個			
薄鋼電線管 (C)	露出配管 25mm	1	m			
合成樹脂製可とう電線管 (PF単層)	隠ぺい・埋込配管 22mm	3	m			
厚鋼電線管 (G)	露出配管 22mm	1	m			
1種金属線び(MM1)	A型(25.4mm)	9	m			
1種金属線び(MM1) 付属品	A型(25.4mm) コーナボックス	4	個			
1種金属線び(MM1) 付属品	A型(25.4mm) 1個用スイッチボックス	4	個			
ボックス類 (便所)	電灯コンセント	1	式			



廊下→便所2改修工事		電灯コンセント設備				
名 称	摘 要	数 量	単 位	単 価	金 額	備 考
600Vホ <sup>ホ</sup> リエレン絶縁 耐燃性ホ <sup>ホ</sup> リエレンシース ケーブル平形 EM-EEF	1.6mm- 2C ビット・天井	1	m			
600Vホ <sup>ホ</sup> リエレン絶縁 耐燃性ホ <sup>ホ</sup> リエレンシース ケーブル平形 EM-EEF	1.6mm- 3C ビット・天井	6	m			
600Vホ <sup>ホ</sup> リエレン絶縁 耐燃性ホ <sup>ホ</sup> リエレンシース ケーブル平形 EM-EEF	2.0mm- 3C FEP内(PF・CD)	7	m			
600Vホ <sup>ホ</sup> リエレン絶縁 耐燃性ホ <sup>ホ</sup> リエレンシース ケーブル平形 EM-EEF	2.0mm- 3C ビット・天井	36	m			
LED照明器具	LRS1 - -13 LN	1	個			
LED照明器具	LRS1 - -17 LN	1	個			
LED照明器具(取 外し・再取付)	20W 露出形	1	式			
LED照明器具(取 外し・再取付)	40W 露出形	1	式			
照明器具用人感セ ンサスイッチ(材 工)	親機 広角検知	1	個			
照明器具用人感セ ンサスイッチ(材 工)	子機 換気扇連動	1	個			
コンセント (金属プレート付)	連用形2P15A×1 (接地極 接地端子付 一体形) 125V	2	個			
合成樹脂製可とう 電線管 (PF単層)	隠べい・埋込配管 22mm	7	m			
ボックス類 (便所 2)	電灯コンセント	1	式			
撤去工事 (便所2 )	電灯コンセント	1	式			
計						

調理員便所・前室改修工事		電灯コンセント設備				
名称	摘要	数量	単位	単価	金額	備考
600Vホリエチレン絶縁耐燃性ホリエチレンシースケーブル扁平形 EM-EEF	1.6mm- 3C ビット・天井	1	m			
600Vホリエチレン絶縁耐燃性ホリエチレンシースケーブル扁平形 EM-EEF	2.0mm- 3C ビット・天井	2	m			
600Vホリエチレン絶縁耐燃性ホリエチレンシースケーブル扁平形 EM-EEF	2.0mm- 3C 管内	4	m			
LED照明器具	LRS1 - -13 LN	1	個			
コンセント (金属プレート付)	連用形2P15A×1 (接地極 接地端子付 一体形) 125V	1	個			
換気扇・照明スイッチ		1	個			
1種金属線び(MM1)	A型(25.4mm)	2	m			
1種金属線び(MM1) 付属品	A型(25.4mm) コーナボックス	1	個			
1種金属線び(MM1) 付属品	A型(25.4mm) 1個用スイッチボックス	1	個			
厚鋼電線管 (G)	露出配管 22mm	2	m			
プラスチックSS形 防水(SUS)	150×150×150	1	個			
撤去工事(調理員 便所)	電灯コンセント	1	式			
計						

保育室 (2~3歳) 改修工事			幹線・動力設備				
名 称	摘 要	数 量	単 位	単 価	金 額	備 考	
EM-CEケーブル	3.5mm2- 4C ビット・天井	16	m				
EM-CEケーブル	3.5mm2- 4C 管内	6	m				
薄鋼電線管 (C)	露出配管 25mm	1	m				
厚鋼電線管 (G)	露出配管 22mm	4	m				
金属製 可とう電線管(F) (ビニル被覆有)	(24) エキスパンション用等	1	m				
プラスチックSUS形 防水(SUS)	150×150×150	1	個				
電動機結線	直入始動方式以外	1	台				
動力盤	M-4	1	面				
防火区画貫通処理 (保育室2~3歳)	幹線動力設備	1	式				
計							









仮設便所設置改修工事		電灯コンセント設備				
名 称	摘 要	数 量	単 位	単 価	金 額	備 考
600Vホ <sup>ホ</sup> リエチレン絶縁 耐燃性ホ <sup>ホ</sup> リエチレンシース ケーブル扁平 EM-EEF	1.6mm- 3C 木造 <sup>ホ</sup> ホ <sup>ホ</sup> ・木造 <sup>ホ</sup> ホ <sup>ホ</sup>	13	m			
600Vホ <sup>ホ</sup> リエチレン絶縁 耐燃性ホ <sup>ホ</sup> リエチレンシース ケーブル扁平 EM-EEF	1.6mm- 3C FEP内(PF・CD)	3	m			
600Vホ <sup>ホ</sup> リエチレン絶縁 耐燃性ホ <sup>ホ</sup> リエチレンシース ケーブル扁平 EM-EEF	2.0mm- 3C 木造 <sup>ホ</sup> ホ <sup>ホ</sup> ・木造 <sup>ホ</sup> ホ <sup>ホ</sup>	1	m			
600Vホ <sup>ホ</sup> リエチレン絶縁 耐燃性ホ <sup>ホ</sup> リエチレンシース ケーブル扁平 EM-EEF	2.0mm- 3C FEP内(PF・CD)	2	m			
合成樹脂製可とう 電線管 (PF単層)	露出配管 22mm	5	m			
LED照明器具	LSS9-4-48 (支給品)	2	台			
コンセント (金属プレート付)	連用形2P15A×2 (接地極×2 接地端子×1付 一体形) 125V	1	個			
コンセント (金属プレート付)	2P15A×1 (引掛形接地極付 <sup>ホ</sup> ホ <sup>ホ</sup> 共) 125V	1	個			
換気扇・照明スイ ッチ		1	個			
漏電遮断器増 設	2P1E 30AF/20AT 30mA	1	個			
ボックス類 (仮設 便所)	電灯コンセント	1	式			
撤去工事 (仮設便 所)	電灯コンセント	1	式			
計						

便所改修工事		衛生器具設備				
名称	摘要	数量	単位	単価	金額	備考
保育所・幼稚園児用洋風大便器 3～5歳児（材工）	節水Ⅱ形 陶器製ロータンク 樹脂製ワタチ式紙巻器 暖房便座	4	組			
小中学生・大人用洋風大便器 （材工）	節水Ⅱ形 陶器製ロータンク 温水洗浄便座蓋付	1	組			
保育所・幼稚園児用小便器（材工）	壁掛 壁排水 押しボタン式洗浄 グリップ付	4	組			
幼児用マルチソク	SK300 自動水栓（発電タイプ） 壁給水・床排水	1	組			
マルチソク用大型鏡	MMA5A1200A0600W	1	枚			
汚物流し	SKL330TNNR	1	組			
幼児用シャワーパン（材工）	排水トラップ・目皿付	1	組			
洗濯機パン（材工）	PWP640N2W PJ2009NW	1	組			
壁掛小型洗面器（材工）	自動水栓（発電タイプ） Sトラップ 床排水	1	組			
手洗器	LSW870BSFRR	1	組			
化粧鏡（材工）	450×600	1	枚			
ペーパータオルホルダー	YKT100R	2	個			
水石鹸入れ（材工）	ハンドソープボトル、ホルダー共	5	個			
棚付紙巻器	YHB63NR	1	個			
撤去工事	A. 便所改修 1. 衛生器具	1	式			
計						



便所改修工事		排水設備				
名 称	摘 要	数 量	単 位	単 価	金 額	備 考
排水・硬質ポリ塩化ビニル管 (VP)	機械室・便所 40A	5	m			
排水・硬質ポリ塩化ビニル管 (VP)	機械室・便所 50A	10	m			
排水・硬質ポリ塩化ビニル管 (VP)	機械室・便所 75A	9	m			
排水・硬質ポリ塩化ビニル管 (VP)	機械室・便所 100A	24	m			
通気・硬質ポリ塩化ビニル管 (VP)	機械室・便所 40A	1	m			
通気・硬質ポリ塩化ビニル管 (VP)	機械室・便所 50A	2	m			
通気・硬質ポリ塩化ビニル管 (VP)	機械室・便所 65A	1	m			
通気・硬質ポリ塩化ビニル管 (VP)	機械室・便所 100A	1	m			
通気・硬質ポリ塩化ビニル管 (カー-VP)	機械室・便所 100A	3	m			
床上掃除口 (非防水形)	COV2 100A	3	個			
配管切断接続費	A. 便所改修 3. 排水	1	式			
土工事	A. 便所改修 3. 排水	1	式			
撤去工事	A. 便所改修 3. 排水	1	式			
計						





便所改修工事		換気設備				
名称	摘要	数量	単位	単価	金額	備考
天井扇 EF-1	低騒音形 150φ×250m <sup>3</sup> /h×50Pa 防振吊金具	2	台			
天井扇 EF-2	低騒音形 100φ×50m <sup>3</sup> /h×50Pa 防振吊金具	1	台			
スパイラルダクト (低圧ダクト)	寸オート無 100mm	2	m			
スパイラルダクト (低圧ダクト)	寸オート無 150mm	11	m			
深型ベントキャップ	SUS製 100φ 防虫網付 FD付	1	個			
深型ベントキャップ	SUS製 150φ 防虫網付 FD付	2	個			
撤去工事	A. 便所改修 5. 換気	1	式			
計						

廊下→便所2改修工事		衛生器具設備				
名 称	摘 要	数 量	単 位	単 価	金 額	備 考
保育所・幼稚園児用洋風大便器 3～5歳児 (材工)	節水Ⅱ形 陶器製ロータンク 樹脂製ワタチ式紙巻器 暖房便座	1	組			
小中学生・大人用洋風大便器 (材工)	節水Ⅱ形 陶器製ロータンク 温水洗浄便座蓋付	1	組			
幼児用マルチシク	SK300 自動水栓(発電タイプ) 壁給水・床排水	1	組			
マルチシク用大型鏡	MMA5A1200A0600W	1	枚			
壁掛小型洗面器 (材工)	自動水栓 (発電タイプ) ストラップ 床排水	1	組			
ペーパータオルホルダー	YKT100R	2	個			
水石鹸入れ (材工)	ハットソープボトル、ホルダー共	4	個			
棚付紙巻器	YHB63NR	1	個			
撤去工事	B. 便所2 1. 衛生器具	1	式			
計						

廊下→便所2改修工事		給水設備				
名 称	摘 要	数 量	単 位	単 価	金 額	備 考
給水・塩ビライニング鋼管(SGP-VD)	ねじ接合 機械室・便所 20A	5	m			
配管切断接続費	B. 便所2 2. 給水	1	式			
土工事	B. 便所2 2. 給水	1	式			
計						

廊下→便所2改修工事		排水設備				
名 称	摘 要	数 量	単 位	単 価	金 額	備 考
排水・硬質ポリ塩化ビニル管(VP)	機械室・便所 40A	3	m			
排水・硬質ポリ塩化ビニル管(VP)	機械室・便所 50A	1	m			
排水・硬質ポリ塩化ビニル管(VP)	機械室・便所 75A	4	m			
排水・硬質ポリ塩化ビニル管(VP)	機械室・便所 100A	3	m			
排水・硬質ポリ塩化ビニル管(VP)	地中配管 100A	14	m			
床上掃除口(非防水形)	COV2 100A	1	個			
プラスチック樹③、⑥	樹径200φ 最大排水管径150φ 90L、45L 塩ビふた付 ～500	2	組			
プラスチック樹②、④、⑤、⑦	樹径200φ 最大排水管径150φ 90Y、45Y、45YS 塩ビふた付 ～500	4	組			
プラスチック樹①	樹径200φ 最大排水管径100φ UTK、UT、UTL 塩ビふた付 ～500	1	組			
配管切断接続費	B. 便所2 3. 排水	1	式			
土工事	B. 便所2 3. 排水	1	式			
撤去工事	B. 便所2 3. 排水	1	式			
計						

廊下→便所2改修工事		換気設備					
名称	摘要	数量	単位	単価	金額	備考	
天井扇 EF-3	低騒音形 2部屋換気用 100φ×125m <sup>3</sup> /h×50Pa 防振吊金具	1	台				
スパイラルダクト (低圧ダクト)	インポート無 100mm	3	m				
ベントキャップ	ステンレス製 100φ	1	個				
計							

調理員便所改修工事		衛生器具設備				
名 称	摘 要	数 量	単 位	単 価	金 額	備 考
小中学生・大人用 洋風大便器 (材工)	節水Ⅱ形 陶器製ローソク手洗付 温水洗浄便座蓋付 SUS製ワタチ式紙巻器	1	組			
手洗器	LSW570BSFR	1	組			
水石入れ (材工)	パッド・フーパー、ホッパー共	1	個			
撤去工事	C.調理員便所 1.衛生器具	1	式			
計						

調理員便所改修工事		給水設備				
名 称	摘 要	数 量	単位	単 価	金 額	備 考
給水・塩ビライニング鋼管 (SGP-VD)	ねじ接合 機械室・便所 20A	2	m			
保温工事	A. 便所改修 2. 給水					
給水管 保温	ポリスチレン 天井内,パイプシャフト内 75径ポリスチレン化粧筒 20A	2	m			
配管切断接続費	C. 調理員便所 2. 給水	1	式			
計						

調理員便所改修工事		排水設備					
名称	摘要	数量	単位	単価	金額	備考	
排水・硬質ポリ塩化ビニル管(VP)	機械室・便所 40A	1	m				
排水・硬質ポリ塩化ビニル管(VP)	機械室・便所 75A	1	m				
排水・硬質ポリ塩化ビニル管(VP)	屋外架空・暗渠 50A	1	m				
排水・硬質ポリ塩化ビニル管(VP)	地中配管 50A	1	m				
排水・硬質ポリ塩化ビニル管(VP)	地中配管 100A	1	m				
床上掃除口(非防水形)	COV2 100A	1	個				
プラスチック樹⑩	樹径200φ 最大排水管径150φ 90Y、45Y、45YS 塩ビふた付 501～800	1	組				
配管切断接続費	C.調理員便所 3.排水	1	式				
はつり補修	C.調理員便所 3.排水	1	式				
土工事	C.調理員便所 3.排水	1	式				
撤去工事	C.調理員便所 3.排水	1	式				
計							



調理員便所改修工事		換気設備				
名称	摘要	数量	単位	単価	金額	備考
天井扇 EF-2	低騒音形 100φ × 50m <sup>3</sup> /h × 50Pa 防振吊金具	1	台			
給気口 OA-1	自然給気ユニット 壁据付 100φ	1	個			
スパイラルダクト (低圧ダクト)	インチ無 100mm	1	m			
ペントキャップ	ステンレス製 100φ	2	個			
はつり補修	C. 調理員便所 4. 換気	1	式			
撤去工事	C. 調理員便所 4. 換気	1	式			
計						



廊下手洗い改修工事		給水設備				
名 称	摘 要	数 量	単 位	単 価	金 額	備 考
給水・塩ビライニング鋼管 (SGP-VA)	ねじ接合 屋内一般 20A	3	m			
自動水栓	TEL20DSA	6	個			
保温工事	D.廊下手洗い 2.給水					
給水管 保温	ポリスチレン 屋内露出 合成樹脂製か-1 20A	3	m			
配管切断接続費	D.廊下手洗い 2.給水	1	式			
撤去工事	D.廊下手洗い 2.給水	1	式			
計						

廊下手洗い改修工事		排水設備					
名 称	摘 要	数 量	単 位	単 価	金 額	備 考	
排水・硬質ポリ塩化ビニル管(VP)	屋内一般 50A	1	m				
配管切断接続費	D.廊下手洗い 3.排水	1	式				
撤去工事	D.廊下手洗い 3.排水	1	式				
計							



足洗場(屋外手洗い)改修工事		給水設備				
名 称	摘 要	数 量	単 位	単 価	金 額	備 考
給水・塩ビライニング鋼管(SGP-VA)	ねじ接合 屋外架空・暗渠 20A	1	m			
給水・塩ビライニング鋼管(SGP-VD)	ねじ接合 地中配管 15A	2	m			
給水・塩ビライニング鋼管(SGP-VD)	ねじ接合 地中配管 20A	8	m			
単水栓	T23BQ13C	2	個			
逆止弁付きボール弁	15A	1	個			
フレキ管	SUS製 20φ×300L	1	本			
保温工事	E. 足洗場 2. 給水					
給水管 保温	ポリスチレン 屋外露出, 浴室 ステンレス鋼板 20A	1	m			
配管切断接続費	E. 足洗場 2. 給水	1	式			
土工事	E. 足洗場 2. 給水	1	式			
撤去工事	E. 足洗場 2. 給水	1	式			
計						

足洗場(屋外手洗い)改修工事		給湯設備				
名称	摘要	数量	単位	単価	金額	備考
給湯・被覆銅管	屋外架空・暗渠 20A(3/4B)	1	m			
給湯・一般配管用 ステンレス鋼管	拡管式 地中配管 20SU	4	m			
シャワー水栓	TBV03418J1	1	個			
フレキ管	SUS製 20φ×300L	1	本			
保温工事	C. 調乳室 4. 給湯					
給湯管 保温	ガラスウール 屋外露出, 浴室 ステンレス鋼板 20A	1	m			
土工事	E. 足洗場 3. 給湯	1	式			
撤去工事	E. 足洗場 3. 給湯	1	式			
計						

保育室(2~3歳) 改修工事		空気調和設備				
名称	摘要	数量	単位	単価	金額	備考
空冷ヒートポンプエアコン PAC-1	天吊型 冷房：7.1kW 暖房：8.0kW ライトリモコン、防振ゴム、 転倒防止金具	1	組			
空冷ヒートポンプエアコン PAC-2 室内機 移設	天吊型 冷房：7.1kW	1	組			
冷媒用 断熱材被覆銅管	9.52外径(3/8B)液管 厚10mm	8	m			
冷媒用 断熱材被覆銅管	15.88外径(5/8B)ガス管 厚20mm以上	8	m			
排水・硬質ポリ 塩化ビニル管 (VP)	屋内一般 25A	1	m			
排水・硬質ポリ 塩化ビニル管 (カバーVP)	屋外架空・暗渠 25A	6	m			
保温工事	F. 保育室 1. 空調					
排水管 保温	ポリスチレン 天井内,パイプシャフト内 70mmガラスクロス 25A	1	m			
冷媒管 保温	グラスウール 屋外露出,浴室 ステンレス鋼板 100A	7	m			
600Vポリエチレン絶縁 耐燃性ポリエチレンシース ケーブル扁平形 EM-EEF	2.0mm- 3C 管内	8	m			
EM-CEEケーブル	1.25mm2- 2C 管内	8	m			
EM-CEEケーブル	1.25mm2- 2C 管内	10	m			
1種金属線び(MM1)	A型(25.4mm)	2	m			
1種金属線び(MM1) 付属品	A型(25.4mm) コーナボックス	1	個			
1種金属線び(MM1) 付属品	A型(25.4mm) 2個用スイッチボックス	1	個			
配管切断接続費	F. 保育室 1. 空調	1	式			
撤去工事	F. 保育室 1. 空調	1	式			
計						



仮設便所設置撤去工事		衛生器具設備				
名称	摘要	数量	単位	単価	金額	備考
幼児用便器 (1,2歳児用) 支給品取付	ポータブル、普通便座	1	組			
幼児用便器 (3~5歳児用) 支給品取付	ポータブル、普通便座	4	組			
洋風便器 支給品取付	ポータブル、洗浄便座	1	組			
幼児用小便器 支給品取付		4	組			
汚物流し 支給品取付		1	組			
洗面器 支給品取付		2	組			
化粧鏡 移設分取付		2	枚			
ペーパータオルホルダー 移設分取付		3	個			
撤去工事	E. 仮設便所 1. 衛生器具	1	式			
計						

仮設便所設置撤去工事		給水設備				
名称	摘要	数量	単位	単価	金額	備考
給水・耐衝撃性ポリ塩ビ管(HIVP)	機械室・便所 20A	30	m			
給水・耐衝撃性ポリ塩ビ管(HIVP)	機械室・便所 25A	4	m			
給水・耐衝撃性ポリ塩ビ管(HIVP)	機械室・便所 30A	4	m			
給水・耐衝撃性ポリ塩ビ管(HIVP)	地中配管 20A	9	m			
給水・耐衝撃性ポリ塩ビ管(HIVP)	地中配管 30A	5	m			
洗濯水栓	TW11R	1	個			
単水栓	T200SNR13C	3	個			
水栓柱	水栓共(T200SNR13C) H=900	1	個			
青銅仕切弁	10K(ねじ) 20A	1	個			
青銅仕切弁	10K(ねじ) 32A	1	個			
埋設標識テープ	150幅	10	m			
保温工事	E. 仮設便所 2. 給水					
給水管 保温	ワックツ保温材 ポリスチレン 20A	30	m			
給水管 保温	ワックツ保温材 ポリスチレン 25A	4	m			
給水管 保温	ワックツ保温材 ポリスチレン 30A	4	m			
配管切断接続費	E. 仮設便所 2. 給水	1	式			
はつり補修	E. 仮設便所 2. 給水	1	式			
土工事	E. 仮設便所 2. 給水	1	式			
撤去工事	E. 仮設便所 2. 給水	1	式			
計						

仮設便所設置撤去工事		排水設備				
名称	摘要	数量	単位	単価	金額	備考
排水・硬質ポリ塩化ビニル管(VP)	機械室・便所 40A	2	m			
排水・硬質ポリ塩化ビニル管(VP)	機械室・便所 50A	7	m			
排水・硬質ポリ塩化ビニル管(VP)	機械室・便所 75A	7	m			
排水・硬質ポリ塩化ビニル管(VP)	機械室・便所 100A	14	m			
排水・硬質ポリ塩化ビニル管(VP)	屋外架空・暗渠 100A	4	m			
床上掃除口(非防水形)	COV2 100A	3	個			
はつり補修	E. 仮設便所 3. 排水	1	式			
撤去工事	E. 仮設便所 3. 排水	1	式			
計						


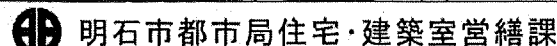
仮設便所設置撤去工事		換気設備				
名称	摘要	数量	単位	単価	金額	備考
換気扇 VF-1 200φ 支給品取付	スラング・ド・タワ、電気式シッター 樹脂製レジスタカバー（防鳥網付）、 取付枠共	1	台			
撤去工事	E. 仮設便所 4. 換気	1	式			
計						

発生材運搬・処分		発生材運搬・処分				
名称	摘要	数量	単位	単価	金額	備考
建設発生土運搬		1	式			
建設発生土処分		1	式			
計						

名 称	摘 要	数 量	単 位	単 価	金 額	備 考
仮囲い (仮設便所設置)	フェンスハブリケートH1.8+目隠しシート 単管控え、足元ふさぎ(木足場巾木) 運搬費共 5.7か月	13.6	m			
仮囲い (資材ヤード'1)	フェンスハブリケートH1.8+目隠しシート 単管控え、足元ふさぎ(木足場巾木) 運搬費共 4.7か月	8.7	m			
仮囲い (資材ヤード'2)	フェンスハブリケートH1.8+目隠しシート 単管控え、足元ふさぎ(木足場巾木) 運搬費共 1か月	8.1	m			
仮囲い (大人通行可ヤード')	フェンスハブリケートH1.8+目隠しシート 単管控え、足元ふさぎ(木足場巾木) 運搬費共 5.7か月	3.4	m			
仮囲い (足洗場改修ヤード')	フェンスハブリケートH1.8+目隠しシート 単管控え、足元ふさぎ(木足場巾木) 運搬費共 7.2か月	3.5	m			
仮囲い カラーコーン	H700 コーンバー 運搬費共 3ヶ月 園児通路等隔離用	20	m			
仮囲い カラーコーン	H700 コーンバー 運搬費共 9ヶ月 駐車場部分工事ヤード隔離用	15	m			
キヤスターゲート	キヤスターゲート W3.6×H1.8 運搬費共 1か月	1	か所			
片開き戸 (大人通行可ヤード')	片開き戸 W0.8×H1.8 運搬費共 5.7か月	1	か所			
場内整地	t 0~50程度 購入土+苦汁1.2kg/m <sup>2</sup> 運動場程度	135	m <sup>2</sup>			
水路上コンパネ敷	コンパネ(t=12)+地足場 運搬費共 3か月	27.1	m <sup>2</sup>			
交通誘導警備員B		181	人			
交通誘導警備員B	スポット	20	人			
工事用車両駐車場	乗用車程度 8ヶ月	3	台			
計						

# 明石市立土山保育所便所ほか改修工事

図番	図面名	縮尺	図番	図面名	縮尺	図番	図面名	縮尺	図番	図面名	縮尺
A-01	表紙・図面目録	—	31	家具詳細図	図示	E-01	電気設備工事 特記仕様書	—	M-01	機械設備工事 特記仕様書	—
02	改修工事特記仕様書(1)	—	32	手摺配置図、手摺詳細図	1/150 1/30	02	電気設備工事 メーカーリスト	—	02	機械設備工事 メーカーリスト	—
03	改修工事特記仕様書(2)	—	33	部分詳細図 1	図示	03	分電盤結線図・照明器具図	—	03	機械設備工事 給排水設備施工要領図	—
04	改修工事特記仕様書(3)	—	34	部分詳細図 2	図示	04	[改修後]1階平面図 幹線・動力設備	1/100	04	機械設備工事 空調関係施工要領図	—
05	改修工事特記仕様書(4)	—	35	仮設計画 配置図(参考)	図示	05	[改修前][改修後]平面図詳細図 1 電灯設備	1/50	05	養精課便所設計標準図	1/30
06	改修工事特記仕様書(5)	—	36	仮設計画 内部仮設図(参考)	1/150	06	[改修前][改修後]平面図詳細図 2 電灯・コンセント設備	1/50	06	機器・器具表	—
07	建築工事メーカーリスト	—	37	仮設便所 平面図、立面図、断面図	図示	07	[改修前][改修後]平面図詳細図 3 電灯設備	1/50	07	[改修後]平面図 衛生設備	1/100
08	附近見取図、配置図	1/2500 1/200	38	仮設便所 伏図、軸組図	図示	08	[改修前][改修後]平面図詳細図 4 電灯設備	1/50	08	[改修前]平面図 衛生設備	1/100
09	仕上表	—	39	仮設便所 建具表	図示	09	[改修前][改修後]平面図詳細図 1 コンセント設備	1/50	09	[改修前][改修後]便所平面詳細図 衛生設備	1/30
10	[改修前]平面図	1/100				10	[改修前][改修後]仮設便所 電灯・コンセント設備	1/30	10	[改修前][改修後]廊下便所平面詳細図 衛生設備	1/30
11	[改修後]平面図	1/100							11	[改修前][改修後]給食室便所平面詳細図 衛生設備	1/30
12	[改修前][改修後]平面詳細図 1	1/100							12	[改修前][改修後]便所平面詳細図 換気設備	1/50
13	[改修前][改修後]平面詳細図 2	1/100							13	[改修前][改修後]便所 2・給食室便所平面詳細図 換気設備	1/50
14	[改修前][改修後]平面詳細図 3	1/50							14	[改修後] 2・3 歳児保育室平面詳細図 空調設備	1/50
15	[改修前][改修後]平面詳細図 4	1/50							15	仮設便所 配置図	1/200
16	[改修前][改修後]断面詳細図 1	1/50							16	仮設便所 衛生・換気設備	1/30
17	[改修前][改修後]断面詳細図 2	1/50									
18	[改修前]断面詳細図 3	1/50									
19	[改修後]断面詳細図 3	1/50									
20	[改修前][改修後]断面詳細図 4	1/50									
21	[改修前]展開図 1	1/50									
22	[改修後]展開図 1	1/50									
23	[改修前]展開図 2	1/50									
24	[改修後]展開図 2	1/50									
25	[改修前]天井伏図	1/50									
26	[改修後]天井伏図	1/50									
27	[改修前][改修後]建具、家具配置図	1/150									
28	建具表 1	1/100									
29	建具表 2	1/100									
30	トイレブース詳細図	1/5									

特記事項		製作年月日 令和4年12月	工事名称 明石市立土山保育所便所ほか改修工事	内 A-01
			図面名称 表紙・図面目録	縮尺 —
				全葉 65

改修特記仕様書
I 工事概要
1 工事場所 明石市魚住町清水2281
2 敷地面積 -
3 工事種目 改修工事
4 工事内容 便所改修工事
II 建築改修工事仕様
1 共通仕様
本図面及び特記仕様書に記載のない事項は、全て国土交通省大臣官房官庁営繕部監修「公共建築改修工事標準仕様書(建築工事編)令和4年版」(以下「改修仕様」という)による。
2 特記仕様
(1) 項目は、番号に○印の付いたものを適用する。
(2) 特記事項は、○印の付いたものを適用する。○印の付かない場合は、※印の付いたものを適用する。○印と※印の付いた場合は、ともに適用する。
(3) 特記事項に記載の[ ]の表示番号は、改修仕様の該当項目又は該当表を示す。
(4) 特記事項に記載の< >の表示番号は、標仕の該当項目又は該当表を示す。
(5) 使用材料は、再生材、F☆☆☆☆、低VOC材料を選択すること(各項共通事項)。
(6) 構造特記仕様書が別にある場合は、特記なき限り、構造特記仕様書を優先すること(各項共通事項)。
7 発生材の処理等
発注者に引渡しを要するもの ・有( ) ※無 [1.3.12]
特別管理産業廃棄物 ・有( ) ※無 [1.3.12]
現場において再利用を図るもの ・有( ) ※無 [1.3.12]
現場において再資源化を図るもの ・有( ) ※無 [1.3.12]
7Aベスト含有せっこうボードを除く7Aベスト含有成形板の処分
※ 埋立処分の場合は、石綿含有産業廃棄物として、安定型最終処分場で埋立処分する。中間処理の場合は、都道府県知事の設置許可を受けた溶解施設において溶解又は環境大臣の認可を受けた無害化処理施設において、無害化処理を行う。
・ ひ素及びカドミウム含有せっこうボードの処理 [1.3.12]
※ 他のせっこうボードと分別解体した後、製造業者に回収を委託又は管理型最終処分場で埋立処分する。
・ 7Aベスト含有せっこうボード及びひ素、カドミウム含有せっこうボード以外のせっこうボードの処理 [1.3.12]
※ 最終処分とする場合は、管理型最終処分場で埋立処分する。再資源化する場合は、再資源化施設の受入条件を確認の上、適切に分別後、再資源化施設で再資源化する。
PCB含有シーリング材の分析調査 ・行う [1.3.12]
特別管理産業廃棄物の分析調査 ・行う [1.3.12]
8 建築材料等
※ 本工事に使用する材料等のうち、特定のものが特記された場合は、これと同等のものとする。ただし、同等のものとする場合は、監督職員の承諾を受ける。
また、国土交通省大臣官房官庁営繕部監修「建築材料・設備機材等品質性能評価事業建築材料評価名簿(最新版)」から材料を選定した場合は、評価書の写しを監督職員に提出し、その確認を得ること。
9 特別な材料の工法
10 施工数量調査
調査範囲及び調査方法 ※ 図示 [1.5.2]
調査により既存部分の破壊を行った場合の補修方法 ※ 図示 [1.5.3]
11 技能士 [1.6.2]
適用する技能検定の職種 作業の種類
12 化学物質の濃度測定
測定時期 [1.6.9]
・ 工事着手前 ○ 工事完成時 ・ 工事着手前及び完成時
測定対象化学物質
※ ホルムアルデヒド ※ トルエン ※ キロリン ※ 1,4-ジオキソベンゼン
※ 1,2-ジオキソベンゼン ※ スチレン
測定方法
※ ヘルパー採取機器(サンダー)を使用し、分析機関にて分析
測定対象室 ( 保育室 )
測定箇所数 ( 1 ) 箇所
化学物質の濃度基準値
ホルムアルデヒド 100 µg/m³ (0.08ppm) トルエン 260 µg/m³ (0.07ppm)
キロリン 870 µg/m³ (0.20ppm) 1,4-ジオキソベンゼン 240 µg/m³ (0.04ppm)
1,2-ジオキソベンゼン 3800 µg/m³ (0.88ppm) スチレン 220 µg/m³ (0.05ppm)
※ 化学物質濃度が基準値を超えている場合は、工事部分を引渡すことは不可のため、基準値以下になるまで再測定を行うこと。
13 完成図等
※ 完成図 [1.8.1~1.8.3][表1.8.1]
完成図作成に当たっては、CADデータ修正によること。
完成図の種類及び記入内容は、設計図同等とする。
完成図には、各図面の右下に「完成図」と明記すること。
提出物
○ 二つ折り製本2部(表紙及び背表紙に黒文字印刷で「工事完成年度、工事名称、設計者名、受注者名」を記入の上、「完成図」と明記)
※ JWW形式CADデータ
※ PDF形式データ(印刷物をスキャンしたもの不可)
※ 保全本に関する資料 ・ 1部 ※ 2部
14 施工図等の取扱い
※ 施工図等の著作権に関する当該建築物に係る使用権は、発注者に委譲する。
施工図の様式
○ 二つ折り製本1部(表紙及び背表紙に黒文字印刷で「工事完成年度、工事名称、受注者名」を記入の上、「施工図」と明記)
・ A3程度で軽微なものは、監督職員の承諾により完成図書に綴じ込みも可とする。
15 工事写真
工事写真の撮影対象 ※ 監督職員と協議 ・ 図示 [1.2.4]
デジタルカメラ撮影も可(解像度ほか、監督職員と協議)
記録紙 ※ マット紙 ・ その他( )
※ 出来形確認用の完成写真は、工事写真として撮影すること。下記の完成写真と混同しないこと。
16 完成写真
下記のものに監督職員に提出する。
分類・規格 撮影箇所数 提出部数 原板の大きさ(mm)
カラー 外観( )面 ※ 1 ※ 24×36
ハッチ切り版 内観 各(4)面
キャビネ版
撮影業者 ・ 建築完成写真撮影の実績のある業者
・ 建築完成写真撮影の実績は問わない
・ 写真用装飾アルバム(白表紙、金文字)
・ 市販アルバム
※ 設備機器の位置、取り合い等が検討できる施工図を提出して、監督職員の承諾を受けること。
※ 図示 ・ 設計GL=現況GL
※ 要(延べ 201人)
※ 資格等の要件
・ 交通誘導員A(1, 2級交通誘導員検定合格者)
○ 交通誘導員B(警備業者の警備員で、上記以外の交通誘導に従事する者)
17 設備工事との取り合い
18 設計GL
19 交通誘導員
2 仮設工事
1 足場その他
内部足場 ※ 脚立、足場板等 ・ 枠組掃足場 [2.2.1]
外部足場 ○ 枠組掃足場(手摺先行) ○ くさび緊結式足場(手摺先行)
・ 図示
防護シート等 ※ メッシュシート ・ 防音シート [2.1.3]
・ 防音パネル ・ 図示
・ 設置しない
防音パネル等を取り付ける足場等の設置範囲 ※ 図示 [2.1.3]
外部足場、防護シート等の設置及び範囲 ※ 図示 [2.2.1]
材料、撤去材等の運搬 [2.2.1][表2.2.1]
・ A種 ○ B種 ・ C種 ・ D種 ・ E種
2 養生
既存部分の養生 ※ ビニールシート、合板等 ・ 行わない [2.3.1]
既存家具、既存設備等の養生 [2.3.1]
※ ビニールシート等(監督職員の承諾要)
○ 仮撤去、保管(工事完成後、再取付)
既存ブラインド、カーテン等の養生等 [2.3.1]
※ ビニールシート等
○ 仮撤去、保管(工事完成後、再取付)
○ 図示 ・ 行わない
保管場所、保管方法等 ※ 監督職員との協議による [2.3.1]
固定家具等の移動 ※ 図示 ・ 行わない [2.3.1]
3 仮設間仕切り
仮設間仕切りの種別 [2.3.2][表2.3.1]
種別 下地 仕上材(厚さmm) 充填材(mm) 塗装
・ A種 ○ 軽量鉄骨 ・ 合板(※ 9.0 ・ 5.5)
○ B種 ・ 木下地 ○ せっこうボード(※ 9.5 ・ 12.5)
※ C種 単管下地 ・ 防炎シート
※ 木製 ※ 合板張り程度
仮設扉 ・ 鋼製 ・ 片面フラッシュ程度
仮設間仕切り及び仮設扉の設置箇所 ※ 図示 [2.3.2]
4 監督職員事務所
・ 既存建物内の一部を使用する [2.4.1]
・ 工事現場内に新設する
監督職員事務所の規模 ・ ( )㎡程度 [2.4.1]
監督職員事務所の上げの程度 [2.4.1]
※ 上げは通常のもので、備品は打合せテーブル、椅子、棚、エアコン等通常の工事監理に必要なものとし、監督職員と協議の上、設置のこと。
・ その他の備品( )
5 表示板 ※ 設置する(明石市指定様式(900×600)) [2.4.1]
(ただし、請負代金1000万円以上かつ契約工期90日以上の上の工事に限る)
6 工事用水 構内既存施設 ・ 利用不可 ○ 利用可(・有償 ○無償)
7 工事用電力 構内既存施設 ・ 利用不可 ○ 利用可(・有償 ○無償)
8 仮設物撤去等 ※ 原形に復する [2.5.1]
3 防水改修工事
1 施工一般
2 防水改修工事の種類及び工法
降雨等に対する養生方法 [3.1.3]
※ 3.1.3(5)による ・ 図示
施工箇所、種類、工法等 ※ 図示 ・ 下表
[3.1.4][表3.1.1][3.3.2][3.3.3][表3.3.3~10][3.4.2][3.4.3][表3.4.1~3][3.5.2][3.5.3][表3.5.1~2][3.6.3][表3.6.1~2][3.7.2][3.7.3][表3.7.1]
3 既存防水層の処理
既存防水層(立上り部等)の撤去 [3.1.4][表3.1.1]
・ 図示 ※ ルーフキング等の製造所の仕様
改修用ドレン ・ 設ける [3.2.5]
既存下地の補修及び処置 [3.2.6]
補修箇所の形状、長さ、数量等 ※ 図示
ひび割れ部の処置 ※ 図示
欠損部、浮き部、ぜい弱部の処置 ※ 図示
下地調整材 ※ 図示 ・ C-2 ・ CM-2
既存露出防水層表面の仕上げ塗装の除去 [3.2.6]
(M4AS、M4AS1、M4C、M4D1、L4X工法の場合)
・ 除去する
既存保護層を撤去し防水層を非撤去とした立上り部等の処理
※ 図示 [3.2.6]
架台廻り等の処理 ※ 図示 ・ 監督員と協議 [3.2.6]
3 7Aフット及び改質7Aフット防水
改質及び部分粘着層付改質7Aフット防水の種類及び厚さ [3.3.2][表3.3.2~3.3.9]
※ 表3.3.3~表3.3.9による ・ 図示 [3.3.2][表3.3.2~3.3.9]
※ 表3.4.1~表3.4.3による ・ 図示 [3.4.2][表3.4.1~3.4.3]
押え金物 ※ 図示 ・ 7Aフット製 L=30×15×2.0(mm)
屋根保護防水断熱工法及び屋根露出防水断熱工法に用いる断熱材の種類及び厚さ ※ 図示 [3.3.2][3.4.2]
絶縁シートに使用する材料 [3.3.2]
※ ポリエチレンフィルム(0.15mm以上)
※ フラットヤーンクロス(70g/㎡程度) ・ 図示
保護コンクリートの種類 ※ 普通コンクリート ・ 図示 [3.3.2]
保護コンクリートの設計基準強度(Fc) ※ 18N/㎡ ・ 図示 [3.3.2]
保護コンクリートのスラブ ・ 15cm ・ 18cm ・ 図示 [3.3.2]
コンクリートの強度試験 ※ 不要 ・ 要 [3.3.2]
(ただし不要の場合は、JIS A 5308により生産者が行う品質管理の試験結果を監督職員に提出すること)
立上り部の保護の乾式保護材 ・ 図示 [3.3.2]
立上り部の保護のレンガ [3.3.2]
※ JIS R 1250による ・ 図示 [3.3.5]
保護コンクリートの厚み
・ 80mm以上(こて仕上げの場合)
・ 60mm以上(床材張り等の仕上げの場合) ・ 図示
屋上排水溝 ・ 適用する
6 5

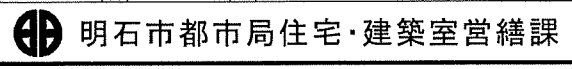


Main specification table with 7 columns and multiple rows. Columns include: ③ 防水改修工事, ④ 合成高分子系, ⑤ 塗膜防水, ⑥ 脱気装置, ⑦ 防水保証, ⑧ 防水保証, ⑨ シーリング, ⑩ とい, 11 アルミニウム製, 1 施工数量調査, 2 外壁改修工法の種類と適用. Rows contain detailed technical specifications, material types, and application methods.

Project information summary table. Includes: 特記事項 (Remarks), 製作年月日 (Date of preparation: 令和4年12月), 工事名称 (Project Name: 明石市立土山保育所便所ほか改修工事), 内 (Contents: A-03), 縮尺 (Scale: 全業), and 65 (Page number).

5	1 一般事項	既存建具の新規建具への改修工法 [5.1.3] ・ かぶせ工法 ○ 撤去工法 新規建具を設ける壁部分の開口の開け方及び新規建具周囲の補修工法並びにその範囲 ※ 図示 [5.1.3] 防火戸の指定 ・ 図示 [5.1.4] 防火戸の運動装置 [5.1.4] ・ ヒューズ装置 ・ 熱感知器 ・ 煙感知器 建具見本の製作 ※ 不要 ・ 要 [5.1.5] 特殊な建具の仮組 ※ 不要 ・ 要 [5.1.5] 防犯建物部品の適用 ・ 適用する [5.1.7]	6 ステン製建具	簡易気密型ドアセット ・ 適用する [5.6.2][表5.4.1] 外部に面する建具の耐風圧性 [5.6.2][表5.2.1] ・ S-4 ・ S-5 ・ S-6 防音ドア、防音サッシとする場合の遮音性の等級 ※ 図示 断熱ドア、断熱サッシとする場合の断熱性の等級 ※ 図示 耐震ドアとする場合の面内変形追随性の等級 ※ 図示 ステン鋼板の種類 [5.6.3] ・ SUS304 ・ SUS430J1L ・ SUS443J1 ・ 図示 ただし、SUS430は屋内に限る。 表面仕上げ ※ HL ・ 図示 [5.6.4] ステン鋼板の曲げ加工 ※ 普通曲げ ・ 角出し曲げ [5.6.5]	12 オーバーヘッド ドア	セクション材料による区分 [5.12.2] ※ スチール製 ・ アルミ製 ・ ガラス製 耐風圧性能の区分 ※ 図示 [5.12.2] 開閉方式による区分 [5.12.2] ※ バランス式 ・ チェーン式 ・ 電動式 収納形式による区分 [5.12.2] ・ スタンダード形 ・ ロケット形 ・ リフト形 ・ パナチカ形 保護装置（電動式）の場合の障害物感知装置の設置箇所 [5.12.2] ※ 図示 ガイドレールに使用する材料 [5.12.3] ※ 溶融亜鉛めっき鋼板 ・ ステンレス鋼板 ガラスの種類、厚さ等 [5.13.2]	製材 ※ 特記がない場合は図示 [6.5.2] 「製材の日本農林規格」による製材 下地用針葉樹製材の等級 ※ 2級 ・ 図示 [6.5.2] 下地用針葉樹製材の樹種、寸法、形状、含水率、保存処理及び材面の品質 ※ 図示 [6.5.2] 造作用針葉樹製材（板類）における等級 [6.5.2] ※ 上小節（特、顔縁、敷居、かもし、かまちの類の見え掛り面） ※ 小節（上記以外の部位） ・ 図示 造作用針葉樹製材の樹種、寸法、形状、含水率、保存処理及び材面の品質 ※ 図示 [6.5.2] 広葉樹製材の等級 ※ 1等 ・ 図示 [6.5.2] 広葉樹製材の含水率 ※ 10%以下 ・ 図示 [6.5.2] 広葉樹製材の樹種、寸法、保存処理及び材面の品質 ※ 図示 「製材の日本農林規格」以外の製材の樹種、寸法、材面の品質、防虫処理及び含水率 ※ 図示 [6.5.2] 造作用材の材面の品質の基準 ※ A種 ・ B種 [6.5.2][表6.5.4] 集成材等 ※ 特記がない場合は図示 「集成材の日本農林規格」による造作用集成材等 造作用集成材の品名、樹種、見付け材面数及び寸法 ※ 図示 造作用集成材の見付け材面の品質 ※ 1等 ・ 図示 [6.5.2] 化粧ばり造作用集成材の品名、樹種、化粧薄板の厚さ、寸法及び見付け材面の品質 ※ 図示 [6.5.2] 「集成材の日本農林規格」以外の造作用集成材等 造作用集成材の樹種、寸法及び見付け材面の品質 ※ 図示 [6.5.2] 造作用集成材の含水率 ※ 15%以下 ・ 図示 [6.5.2] 化粧ばり造作用集成材の樹種、寸法、化粧薄板の厚さ、見付け材面の品質 ※ 図示 [6.5.2] 化粧ばり造作用集成材の含水率 ※ 15%以下 ・ 図示 [6.5.2] 「単板積層材の日本農林規格」に基づく造作用単板積層材の品名、寸法、表面の品質及び防虫処理 ※ 図示 [6.5.2] 「単板積層材の日本農林規格」以外の造作用単板積層材の寸法、表面の品質及び防虫処理 ※ 図示 [6.5.2] 「単板積層材の日本農林規格」以外の造作用単板積層材の含水率 ※ 14%以下 ・ 図示 [6.5.2] 「直交集成材の日本農林規格」による直交集成材の品名、曲げ強度（強度等級）、種別、接着性能（使用環境）、樹種及び寸法 ※ 図示 [6.5.2] 合板の種類、規格等 ※ 特記がない場合は図示			
	2 7Mm製建具	外部に面する建具の種類 [5.2.2][表5.2.1] ・ A種 ・ B種 ・ C種 防音ドア、防音サッシとする場合の遮音性の等級 ※ 図示 断熱ドア、断熱サッシとする場合の断熱性の等級 ※ 図示 耐震ドアとする場合の面内変形追随性の等級 ※ 図示 防虫網の材質 [5.2.3] ・ 合成樹脂製 ・ ガラス繊維入り合成樹脂製 ※ SUS製 防虫網の線径及び網目 (mm) [5.2.3] ・ 線径0.25以上、網目寸法16~18mm(合成樹脂製の場合) ※ 図示 防鳥網の適用 ・ 適用する [5.2.3] 建具の枠の見込み寸法 [5.2.4][表5.2.1] ※ 表5.2.1による（外部に面する建具） ・ 図示 アルミニウムの表面処理 [5.2.4][表5.2.2] 種別 ・ AB-1種 ・ AB-2種 ・ AC-1種 ・ AC-2種 ・ BA-1種 ・ BA-2種 ・ BB-1種 ・ BB-2種 ・ BC-1種 ・ BC-2種 ・ C種 標準色・特注色の別 ※ 標準色 ・ 特注色 [5.2.4] 結露水の処理方法 ※ 図示 [5.2.4] 水切り、ぜん板等の仕様等 ※ 図示 [5.2.5]	7 建具用金物	既製金物又はこれに準ずる金物で、機能上必要な最小限のもの ※ 建具の製造所の仕様による ○ 図示 [5.7.1] 金物の種類及び見え掛り部の材質 [5.7.2][表5.7.1] ※ 表5.7.1による ・ 図示（表5.7.1中の*の適用共） 金属製建具の丁番の枚数及び大きさ ※ 表5.7.2による ・ 図示 樹脂製建具の丁番の枚数及び大きさ ※ 表5.7.3による ・ 図示 握り玉、レバーハンドル、押板類、カレット等の取付け位置 ※ 図示 グラッドマスキング ・ 製作する マスキング ・ 製作する ・ 既存マスキング合わせを行う [5.7.4]	13 ガラス	ガラス留め材 [5.13.2] ※ シーリング ・ ガasket(※ グレインツグチャリ形) ・ 図示 板ガラスをはめ込む溝の大きさ [5.13.3] ※ 建具の製造所の仕様による ・ 図示 熱線反射ガラスの映像調整 ・ 行う [5.13.4] ガラスブロックの表面形状、呼び寸法及び厚さ [5.13.5] ※ 図示 壁用金属枠及び補強材 ※ 図示 [5.13.5] 骨格の材質、寸法及び形状 [5.13.5] ※ ステンレス (SUS304) 径5.5mmのはしご状複筋及び単筋 ・ 図示 化粧目地モルタルの色 ※ 図示 [5.13.5] シーリング材の種類 ※ 図示 [5.13.5] 金属製化粧カバーの材質、寸法及び形状 ※ 図示 [5.13.5] 建築基準法に基づく風圧力に対応した工法 ※ 図示 [5.13.5] ガラスブロックの目地幅の寸法 (mm) [5.13.5] ※ 8以上15以下（平積みの場合） ※ 曲率半径≧ガラスブロック×10、外側15以下、内側6以上 ・ 図示 伸縮調整目地（幅10~25mm）の位置 [5.13.5] ※ 6m以下ごと ・ 図示 伸縮調整目地の機骨の納まり [5.13.5] ※ ガラスブロックの製造所の仕様による ・ 図示	種類	厚さ (mm)	特性等	使用箇所
	3 樹脂製建具	外部に面する建具の種類 [5.3.2][表5.3.1] ・ A種 ・ B種 ・ C種 内部建具の性能等級及び枠見込み寸法等 ※ 図示 [5.3.2] 外部に面する防音ドア、防音サッシの遮音性の種別 [5.3.2][表5.3.2] ・ T-A種 ・ T-B種 内部の防音ドア、防音サッシの遮音性の等級 ※ 図示 [5.3.2][表5.3.2] 外部に面する断熱ドア、断熱サッシの遮音性の種別 [5.3.2][表5.3.3] ・ H-A種 ・ H-B種 ・ H-C種 内部の断熱ドア、断熱サッシの遮音性の等級 [5.3.2][表5.3.3] ※ 図示 網戸、防虫網等 ※ 7Mm製建具の項に準ずる [5.3.3] ガラスの種類 ※ 複層ガラス ・ 図示 [5.3.3] 建具の枠の見込み寸法 ※ 図示 [5.3.4] 表面色 ※ 標準色 ・ 特注色 [5.3.4]	8 自動ドア開閉装置	引き戸用駆動装置の性能値 [5.8.2][表5.8.1] ※ 表5.8.1による ・ 図示 引き戸用駆動装置（多機能H/E出入口）の性能値 [5.8.2][表5.8.2] ※ 表5.8.2による ・ 図示 引き戸用検出装置の性能 [5.8.2][表5.8.3] ※ 表5.8.3による ・ 図示 戸の開閉方式及び引き戸用検出装置の種類 [5.8.3][表5.8.4]	種類	厚さ (mm)	特性等	使用箇所		
	4 鋼製建具	簡易気密型ドアセット ・ 適用する [5.4.2][表5.4.1] 外部に面する建具の耐風圧性 [5.4.2][表5.2.1] ・ S-4 ・ S-5 ・ S-6 防音ドア、防音サッシとする場合の遮音性の等級 ※ 図示 断熱ドア、断熱サッシとする場合の断熱性の等級 ※ 図示 耐震ドアとする場合の面内変形追随性の等級 ※ 図示 ステンレス鋼板の種類 [5.4.3][表5.6.3] ・ SUS304 ・ SUS430J1L ・ SUS443J1 ・ 図示 鋼板の厚さ ※ 表5.4.2による ・ 図示 [5.4.4][表5.4.2] ただし、1枚の戸の有効開口幅が950mm又は有効高さが2,400mmを超える片開き、親子開き及び両開き戸を除く。 簡易気密型ドアセットの気密性の等級 (A-3) [5.5.2] ・ 適用する 防音ドア、防音サッシとする場合の遮音性の等級 ※ 図示 断熱ドア、断熱サッシとする場合の断熱性の等級 ※ 図示 耐震ドアとする場合の面内変形追随性の等級 ※ 図示 ステンレス鋼板の種類 [5.5.3][表5.6.3] ・ SUS304 ・ SUS430J1L ・ SUS443J1 ・ 図示 ただし、SUS430は屋内に限る。 召合せ、縦小口包み板等の材質 [5.5.3] ※ 鋼板 ・ ステンレス鋼 ・ アルミニウム合金 鋼板の厚さ ※ 表5.5.1による ・ 図示 [5.5.4][表5.5.1] ただし、1枚の戸の有効開口幅が950mm又は有効高さが2,400mmを超える片開き、親子開き及び両開き戸を除く。	9 自閉式上吊り引戸装置	凍結防止措置 ・ 行う [5.8.3] 自閉式上吊り引戸装置の性能 [5.9.3][表5.9.1] ※ 表5.9.1による ・ 図示 シャッターの種類 [5.10.2] ・ 管理用シャッター ・ 外壁用防火シャッター ・ 屋内用防火シャッター ・ 防煙シャッター 管理用シャッター及び外壁用防火シャッターの耐風圧強度 [5.10.2] ※ 図示 開閉方式 [5.10.2][表5.10.1] ※ 上部電動式（手動併用） ・ 上部手動式 保護装置の設置箇所 ※ 図示 [5.10.2] 障害物感知装置の設置箇所 ※ 図示 [5.10.2] 危害防止機構 ※ 障害物感知装置（自動閉鎖型） ・ 可動座板式 ※ 「防火区画に用いる防火設備等の構造方法を定める件」に定める基準に適合するもの 防火シャッター及び防煙シャッターを除くシャッターに対するシャッターケースの設置 ・ 設置する [5.10.2] スラット及びシャッターケース用鋼板の種類 [5.10.3] ・ JIS G 3302（溶融亜鉛めっき鋼板及び鋼帯） ・ JIS G 3312（塗装溶融亜鉛めっき鋼板及び鋼帯） スラット及びシャッターケース用鋼板のめっきの付着量 [5.10.3] ※ Z12又はF12を満足するもの ・ 図示	種類	厚さ (mm)	特性等	使用箇所		
	5 鋼製軽量建具	簡易気密型ドアセットの気密性の等級 (A-3) [5.5.2] ・ 適用する 防音ドア、防音サッシとする場合の遮音性の等級 ※ 図示 断熱ドア、断熱サッシとする場合の断熱性の等級 ※ 図示 耐震ドアとする場合の面内変形追随性の等級 ※ 図示 ステンレス鋼板の種類 [5.5.3][表5.6.3] ・ SUS304 ・ SUS430J1L ・ SUS443J1 ・ 図示 ただし、SUS430は屋内に限る。 召合せ、縦小口包み板等の材質 [5.5.3] ※ 鋼板 ・ ステンレス鋼 ・ アルミニウム合金 鋼板の厚さ ※ 表5.5.1による ・ 図示 [5.5.4][表5.5.1] ただし、1枚の戸の有効開口幅が950mm又は有効高さが2,400mmを超える片開き、親子開き及び両開き戸を除く。	10 重量シャッター	開閉方式 [5.11.2][表5.11.1] ・ 上部電動式（手動併用） ※ 手動式 耐風圧強度 ※ 図示 [5.11.2] 保護装置（電動式）の場合の障害物感知装置の設置箇所 [5.11.2] ※ 図示 スラットの材質及びめっき付着量 [5.11.3] ・ JIS G 3312（塗装溶融亜鉛めっき鋼板及び鋼帯） ※ Z06又はF06を満足するもの ・ 図示 ・ JIS G 3322（塗装溶融55%Zn-亜鉛合金めっき鋼板及び鋼帯） ※ A290を満足するもの ・ 図示 [5.11.4] スラットの形状 ・ インターロッキング形 ・ オーバーラッピング形	種類	厚さ (mm)	特性等	使用箇所		

特記事項	株式会社 鷗尾建築設計事務所 〒672-8040 兵庫県明石市西町157-1 TEL: 079-284-4491 FAX: 079-284-1446	担当 部長 和野 一馬	担当 部長 和野 一馬	担当 部長 和野 一馬	製作年月日 令和4年12月	工事名称 明石市立土山保育所便所ほか改修工事	内 A-04
		担当 部長 和野 一馬	担当 部長 和野 一馬	担当 部長 和野 一馬	図面名称 改修工事特記仕様書(3)	縮尺 -	全業 65



⑥ 内装 改修 工事	⑤ 軽量鉄骨 天井下地	間仕切軸組に用いる木材 ※ 杉又は松 ・ 図示 [6.5.6] 床組に用いる木材 ※ 杉又は松 ・ 図示 [6.5.6] 窓、出入口その他に用いる木材 [6.5.7] ※ ひのき (吊元枠、水掛りの下枠及び敷居) ※ 松又は杉 (上記以外) ・ 図示 縁甲板及び上がりがまちに用いる木材 [6.5.8] ※ ひのき ・ 図示 壁及び天井下地の木材 ※ 杉又は松 ・ 図示 [6.5.9]
	野縁等の種類 [6.6.2] [表6.6.1] ※ 19形 (屋内) ※ 25形 (屋外) ・ 図示 屋外の野縁受、吊りボルト及びインサートの間隔等 ・ 図示 屋外の野縁の間隔 ※ 図示 [6.6.3] 既存の埋込みインサート ・ 使用する あと施工アンカーの確認試験 [6.6.4] 箇所数 ※ 当該階において3箇所 (屋内) ・ 図示 (屋外) 確認強度 ※ 400N程度 (ただし、吊りボルト受け等の間隔が900mm程度以下かつ天井面構成部材等の単位面積当たりの質量20kg/m <sup>2</sup> 以内の天井に限る) ・ 図示 吊りボルト間隔が900mmを超える場合の補強 ※ 図示 天井のふとところφ1,5m以上の場合の補強 ※ 吊りボルトの水平補強、斜め補強を行う (天井のふとところφ3m以下の場合) ・ 図示 天井下地材における耐震性を考慮した補強 ※ 図示 屋外の軒、庇等の天井における耐風圧性を考慮した補強 ※ 図示	
	⑥ 軽量鉄骨壁下地	スタッド、ランナーの種類 [6.7.3] [表6.7.1] ※ 表6.7.1による ・ 図示 スタッドの高さが5.0mを超える場合 ※ 図示 [6.7.3] [表6.7.1] 出入口及びこれに準じる開口部の補強 ※ 6.7.4 (5) による ・ 図示
	⑦ ビニルシート、 ビニル床タイル、 ゴム床タイル張り	ビニル床シート [6.8.2] 種類、色柄、厚さ (mm) ・ 発泡層のないもの ※ FS ・ IS ・ 無地 ・ マブル ※ 2.0 ・ 2.5 ・ 発泡層のあるもの ・ HS ・ KS ・ 無地 ・ 柄物 ・ 2.8 ・ 3.5 特殊機能床シート ・ 防汚性 ※ FS ・ 無地 ・ マブル ・ 抗菌性 ・ NC ・ 凹凸模様 (2.0) (2.5) ・ 帯電防止性 ・ アルミナス ・ 耐動荷重性
	ビニル床タイル [6.8.2] 種類、色柄、厚さ (mm) ・ ホンデックビニル床タイル ・ HT ※ 2.0 ・ 3.0 ・ コムデックビニル床タイル ・ GT ※ 2.0 ・ 3.0 ・ コムデックビニル床タイル ・ GTS ※ 2.0 ・ 3.0	
	特殊機能床材 [6.8.2] 性能等 ・ 帯電防止性床シート ・ 帯電防止性床タイル ・ 耐動荷重性床シート ・ 防滑性床シート ・ 視覚障害者用床タイル	
	ビニル板木 (長尺タイプ) の材質の種類 ※ 図示 [6.8.2] ビニル板木 (長尺タイプ) の厚さ及び高さ [6.8.2] ※ 厚さ1.5mm以上、高さ60mm ・ 図示	
	ゴム床タイル [6.8.2] 色柄、種類、厚さ (mm)、寸法 (mm)	
	タイル張り下地、タイル張り材張り下地及び木下地を除く [6.8.3] 下地の工法 ※ 図示 ビニル床シートの目地処理工法 [6.8.3] ※ 熱溶接工法 ・ 図示	

⑧ カーペット敷き	織じゅうたん 種類、織り方、パイルの形状、色柄、工法 ・ A種 ・ 三経織り ・ ループパイル ※ 模様のない無地 ※ グリッパ-工法 ・ B種 ・ 二経織り ・ カットパイル ・ 図示 帯電性 (人体帯電圧3kV以下) ・ 適用する [6.9.2] 織じゅうたんの接合方法 [6.9.3] ※ ヒートボンド工法 ・ つづり縫い タフテッドカーペット パイルの形状、パイル長 (mm)、工法 ・ ループパイル ・ グリッパ-工法 ・ カットパイル ・ 全面接着工法 帯電性 (人体帯電圧3kV以下) ・ 適用する ニードルパンチカーペット 厚さ (mm)、工法 ※ 全面接着工法 帯電性 (人体帯電圧3kV以下) ・ 適用する タイルカーペット 種類、パイルの形状、寸法 (mm)、総厚さ (mm)、工法 ※ 第一種 ※ ループパイル ※ 500角 ※ 6.5 ※ 全面接着工法 タイルカーペットの敷き方 ※ 市松敷き (平場) ※ 横棹流し (階段) ・ 図示 下敷き材 [6.9.2] ※ JIS L 4406に基づく第2種第2号、呼び厚さ8mm ・ 図示 取付け用付属品 材質、種類、形状 ・ 見切り ・ 押え金物
⑨ 合成樹脂塗床	弾性ウレタン樹脂系塗床の仕上げの種類 [6.10.3] [表6.10.5~表6.10.7] ※ 平滑仕上げ ・ 防滑仕上げ ・ つや消し仕上げ エポキシ樹脂系塗床の工法及び仕上げの種類 ・ 薄膜流しのペエ工法 (平滑、防滑) ・ 厚膜流しのペエ工法 (平滑、防滑) ・ 樹脂モルタル工法 (平滑、防滑)
⑩ フローリング張り	[6.11.2] 品名、種類、樹種、寸法 (mm)、厚さ (mm)、工法 ・ フローリング (1) 1種 ・ 75×300 ・ 単層フローリング ・ フローリング (2) 2種等 ※ なし ・ 75×600 ・ 複層フローリング ・ 3種等 ※ なし ・ 303×300 ・ 複層フローリング ・ 4種等 ※ なし ・ 303×1,800 ・ 複層フローリング ・ C種 ・ 図示
⑪ 畳敷き	フローリング裏面の緩衝材 [6.11.5] ※ 合成樹脂発泡シート ・ 図示 現場塗装の仕様等 ※ 図示 [6.11.6] 畳の種類 [6.12.2] [表6.12.1] ・ A種 ・ B種 ・ C種 ・ D種 (KT-I、KT-II、KT-III、KT-K、KT-N)

⑫ セッコウボード、 その他ボード及び 合板張り	[6.13.2] [表6.13.1] 種類、種類記号、厚さ等 ・ セッコウボード GB-R ・ 9.5 (準不燃) ・ 12.5 (不燃) ・ セッコウボード GB-S ・ 9.5 (準不燃) ・ 12.5 (準不燃) ・ 強化セッコウボード GB-F ・ 12.5 (不燃) ・ 15.0 (不燃) ・ 化粧セッコウボード GB-D ・ 9.5 (準不燃) ・ 12.5 (不燃) ・ 化粧セッコウボード GB-P ・ 9.5 (準不燃) ・ けい酸強化合板 0.8FK ・ タイプ2 ・ 化粧ボード ・ 穴あきボード ・ 本毛セメント板 ※ HW ・ NW ・ 15 ・ 20 ・ 25 ・ ロック化粧合板 DR ・ フォットウ (9、12) ・ 凹凸凸凹合板 MDF ・ 凹凸凸凹 (12、15、19) ・ パーティクルボード RS、VS、M-1847、DV、DD、DG ・ 不燃化粧板 3.0 ・ 図示 ・ 普通合板 [6.5.2]床張り用合板等による。 ・ 構造用合板 天然木化粧合板 化粧板の仕様名、接着の程度、厚さ、防虫処理 ※ 図示 ・ 1類 ・ 3.2 ・ 2類 ・ 4.2 ・ 6.0 ・ 行う 特殊加工化粧合板 化粧加工の方法、表面性能、接着の程度、厚さ、防虫処理 ・ オーバーレイ ・ フタウ ・ プリント ・ FWウイ、Wウイ、SWウイ ・ 塗装 ・ 1類 ※ 図示 ・ 2類 ・ 行う 遮音シート材 [6.13.2] ・ アクリル系シート ・ ケン系シート ・ ジョイントコンクリート 軽量鉄骨下地及び木下地を除く下地の工法 ※ 図示 [6.13.3] 合板類の張付けの種類 ・ A種 ※ B種 [6.13.3] [表6.13.3] セッコウボードの目地工法 [6.13.3] [表6.13.5] ・ 総目地工法 ・ 突付け工法 ・ 目透し工法 壁紙の種類 [6.14.2] ・ 紙系 ・ 繊維系 ・ 塩化ビニル樹脂系 ・ 無機質系 壁紙の防火性能 [6.14.2] ・ 不燃 (NM) ・ 準不燃 (QM) ・ 難燃 (RM) モルタル面及びプaster一面の下地調整 [6.14.3] [表7.2.4] ・ RA種 ※ RB種 ・ RC種 コンクリート面の下地調整 [6.14.3] [表7.2.5] ・ RA種 ※ RB種 ・ RC種 セッコウボードの下地調整 [6.14.3] [表7.2.7] ・ RA種 ※ RB種 ・ RC種 材料 ・ 現場調査材料 ・ 既調査材料 [6.15.3] 既調査材料の仕様 ※ 図示 [6.15.3] 既製目地材 ・ 適用する [6.15.3] 既製目地材の形状 ※ 図示 [6.15.3] 壁面の仕上げ厚又は全塗り厚が25mmを超える場合の処置 [6.15.3] ※ 図示 床の目地割及び種類 [6.15.6] ※ 目地割2m程度、最大目地間隔3m程度、押し目地 ・ 図示
⑬ 壁紙張り	
⑭ モルタル塗り	

⑮ タイル張り	伸縮目地の位置 [6.16.2] ※ 屋内の入隅、建具枠回り、設備機器と壁面の取り合い等 (便所等の小空間の入隅、建具枠回り等は、5mm×5mm程度) ※ 床面は縦・横とも4m以内こと ・ 図示 タイルの種類 形状・寸法 (mm)、耐凍害性、耐滑り性、色の別、役物 ・ あり ・ あり ・ 標準 ・ 特注 ・ あり ・ あり ・ あり ・ 標準 ・ 特注 ・ あり ・ あり ・ あり ・ 標準 ・ 特注 ・ あり ※ 標準的な曲がり役物は、一体成形品とする。 タイルの試験張り、見本焼き等 [6.16.3] ・ 行う ※ 行わない 既調査モルタル (張付け用材料) の仕様等 ※ 図示 [6.16.3] 下地モルタル塗りを行うコンクリート素地面の処理 [6.16.3] ・ 目荒し工法 ・ 図示 種類及び品質 ・ セッコウ系 ・ セメント系 [6.17.2] 標準厚 ※ 図示 [6.17.3]
⑯ タイル張り材	
⑰ 可動間仕切	<20.2.3> 構造形式、パネル厚さ (mm)、表面材質及び厚さ (mm)、仕上げ、不燃材料の認定 ・ A種 ・ B種 ・ C種 ・ 鋼板 ・ フッ素樹脂被膜付 ・ その他 ・ あり 遮音性 <20.2.3> ・ 15dB程度 ・ 30dB程度 ・ 36dB以上 パネル内に取り付ける建具の寸法及び形状 <20.2.3> ※ 図示 材質 <20.2.6> ・ SUS304 ・ 黄銅 ・ アルミ合金 ・ スチール 形状 <20.2.6> ・ ビニル板又は合成樹脂板張り ・ 樹脂被覆 ・ 金属製 両端フラットエンド ※ あり ・ なし 幅 (mm) ・ 35 ・ 図示 取付け工法 ※ 接着工法 ・ 埋込工法 <20.2.6> 仕様等 <20.2.2> 裏面仕上材の寸法、長さ (mm)、耐震性能 (Ks)、断熱性能 (R)、帯電防止性能 (D)、防炎性能 (F) ・ 0.6 ・ 3,000 ・ ≥1.2 ( ) Q ・ 1.0 ・ 5,000 ・ ≥0.6 (>1×10 Q)
⑱ 階段滑り止め	
⑲ フリーアクセス	耐燃焼性能 <20.2.2> ※ 建築基準法に基づく不燃材料又はJIS A 1450による燃焼試験により、燃焼終了後の残炭時間が0秒のもの コンセント等の取付け方法 ※ 製造所の仕様による ・ 図示 (ただし、コンセント本体は電気設備工事とする) 配線取出し機能 ※ 製造所の仕様による ・ 図示 空調用吹出しパネル ※ 製造所の仕様による ・ 図示 パネル表面材 <20.2.5> ・ フッ素樹脂系化粧板 ・ アクリル樹脂系化粧板 ・ 図示 脚部の種類 ※ 幅木タイプ ・ 図示 <20.2.5> ドアエッジの材質 <20.2.5> ※ トイレブース製造所の仕様による ・ 図示 設置区分 ・ 新設 ・ 既存再利用 <20.2.12> 既存再利用の場合の保管 (養生) 方法 ※ 図示 新設する場合の仕様等は、以下による。 形式 ・ 横形 ・ 縦形 <20.2.12> 横形ブラインドの種類 <20.2.12> ※ キヤブタイプ ・ コードタイプ ・ 操作棒タイプ 横形ブラインドの幅、高さ ※ 図示 <20.2.12> スラット幅 (mm) ※ 25 ・ 図示 <20.2.12> スラットの材質 <20.2.12> ※ アルミ合金製 ・ 樹脂製 ・ 木製 ・ 図示
⑳ トイレブース	
㉑ ブラインド	

6 内装改修工事	22 カーテン、暗幕カーテン及びカーテンレール	設置区分 ○新設 ・既存再利用 <20.2.14> ※ カーテン、暗幕カーテンの場合はタッセル共 既存再利用の場合の保管(養生)方法 ※ 図示 新設する場合の仕様等は、以下による。	7 塗装改修工事	1 下地調整	塗替えで下地調整の種別がB種の場合の既存塗膜の除去範囲 [7.2.1] ※ 塗替え面積の30% ・ 図示 [7.2.1] [表7.2.1~7]	10 ウレタン樹脂ワニス塗り [7.12.2] [表7.12.1]	8 断熱・防露改修工事	断熱材の種類 [9.5.2]
	23 ブラインドボックス及びカーテンボックス	設置区分 ・新設 ・既存再利用 ※ カーテン、暗幕カーテンの場合はタッセル共 既存再利用の場合の保管(養生)方法 ※ 図示 新設する場合の仕様等は、以下による。 材質 ・ アルミニウム製押出型材 ・ 木製 ・ 図示 寸法 ・ 90×150 ・ 150×80 ・ 120×80 ・ 120×150 ・ 図示 アルミニウム製押出型材の表面処理の種別 ※ 図示		2 錆止め塗料塗り	鉄鋼面錆止め塗料塗り [7.3.2] [7.3.3] [表7.3.1] [表7.3.3] 材料の種別 ※ A種 ※ B種 (仕上げがEP-Gの場合) 工法の種別 ※ A種 (見え掛り) ※ B種 (見え隠れ) ※ C種 (塗替え) ・ 図示 亜鉛めっき鋼面錆止め塗料塗り [7.3.2] [7.3.3] [表7.3.2] [表7.3.4] 材料の種別 ※ A種 ・ B種 ※ C種 (仕上げがEP-Gの場合) 工法の種別 ※ A種 (新規鋼製建具等) ・ B種 ※ C種 (塗替え)	11 オイルステイン塗り [7.13.2]	断熱材の種類 [9.5.2]	
24 黒板及びホワイトボード	設置区分 ・新設 ・既存再利用 <20.2.8> 既存再利用の場合の保管(養生)方法 ※ 図示 新設する場合の仕様等は、以下による。 黒板の区分 ※ 焼付け黒板 ・ 研出し黒板 黒板の種類 ・ 鋼製黒板 ・ ほうろう黒板 ホワイトボードの仕様等 ※ 図示 <20.2.8>	3 合成樹脂調合ペイント塗り	塗料の種類 ※ 1種 ・ 図示 [7.4.2] 木部合成樹脂調合ペイント塗りの工法の種別 [7.4.3] [表7.4.1] (新規塗装) ※ A種 (屋外) ※ B種 (屋内) ・ C種 (塗替え) ・ A種 ※ B種 ・ C種 鉄鋼面合成樹脂調合ペイント塗りの工法の種別 [7.4.4] [表7.4.2] ・ A種 ※ B種 ・ C種 亜鉛めっき鋼面合成樹脂調合ペイント塗りの工法の種別 [7.4.5] [表7.4.3] ※ A種 (鋼製建具塗替え) ※ B種 (その他の塗替え及び新規) ・ C種	12 木材保護塗料塗り [7.14.2] [表7.14.1]	9 屋上緑化改修工事	断熱材の種類 [9.5.2]		
25 表示	対人衝突防止表示の形式、寸法及び材質等 <20.2.10> ※ 図示 非常用出入口等の表示 ・ 図示 <20.2.10> 室名札、ビタガラス、案内板等の形状、寸法、材質、色、書体、印刷等の種別及び取付け形式等 ※ 図示 <20.2.10>	4 ｸﾘｯｸﾌﾞﾗｯｸ塗り [7.5.2] [表7.5.1]	5 ｸﾘｯｸﾌﾞﾗｯｸ樹脂系非水分散形塗料塗り [7.7.2] [表7.7.1]	1 石綿含有建材の除去工事	10 透水性ｱｽﾌﾙﾄ舗装改修工事	断熱材の種類 [9.5.2]		
26 移動間仕切	パネル操作方法による種類 <20.2.4> ・ 手動式 ・ 電動式 ・ 部分電動式 パネル表面材の材質及び仕上げ ※ 図示 <20.2.4> パネル圧接装置の操作方法 ※ 図示 <20.2.4> 遮音性(透過損失) <20.2.4> ・ 36dB未満 ・ 36dB以上 ・ 図示 ハンガーレール取付け下地の補強 <20.2.4> ※ 取付け全重量の5倍以上の荷重に対して、耐力及び変形量が使用上支障がないもの ・ 図示 パネルをランナーに取り付ける部品 <20.2.4> ※ ラナーに加わる重量の5倍以上の荷重に耐えられるもの ・ 図示 ハンガーレール及びランナーの強度 <20.2.4> ※ ラナーを取り付けた状態で、パネル重量の5倍の重量をパネル1枚に使用するランナー数で除した値に対し、耐力及び変形量が使用上支障のないもの ・ 図示 あと施工アンカーを使用する場合の材質及び寸法等 <20.2.4> ※ 図示	6 耐候性塗料塗り [7.8.2] [表7.8.1]	7 つや有合成樹脂エマルジョンペイント塗り [7.9.2] [表7.9.1]	2 石綿含有吹付け材の除去 [9.1.3]	9 屋上緑化改修工事	断熱材の種類 [9.5.2]		
特記事項		7 合成樹脂エマルジョンペイント塗り [7.10.2] [表7.10.1]	8 合成樹脂エマルジョン模様塗料塗り [7.11.2]	3 石綿含有吹付け材の除去 [9.1.3]	10 透水性ｱｽﾌﾙﾄ舗装改修工事	断熱材の種類 [9.5.2]		
		8 合成樹脂エマルジョンペイント塗り [7.10.2] [表7.10.1]	9 合成樹脂エマルジョン模様塗料塗り [7.11.2]	4 石綿含有成形板の除去 [9.1.5]	10 透水性ｱｽﾌﾙﾄ舗装改修工事	断熱材の種類 [9.5.2]		
		9 合成樹脂エマルジョンペイント塗り [7.10.2] [表7.10.1]		5 断熱ｱｽﾌﾙﾄ防水改修工事 [9.2.3] [表3.1.1]	10 透水性ｱｽﾌﾙﾄ舗装改修工事	断熱材の種類 [9.5.2]		
				6 外断熱改修工事 [9.3.2]	10 透水性ｱｽﾌﾙﾄ舗装改修工事	断熱材の種類 [9.5.2]		
				7 ガラス改修工事 [9.4.2]	10 透水性ｱｽﾌﾙﾄ舗装改修工事	断熱材の種類 [9.5.2]		

株式会社 鷲尾建築設計事務所  
〒672-8640 兵庫県明石市西町157-1  
TEL: 079-241-401 FAX: 079-241-146

明石市都市局住宅・建築室営繕課

建築工事メーカーリスト

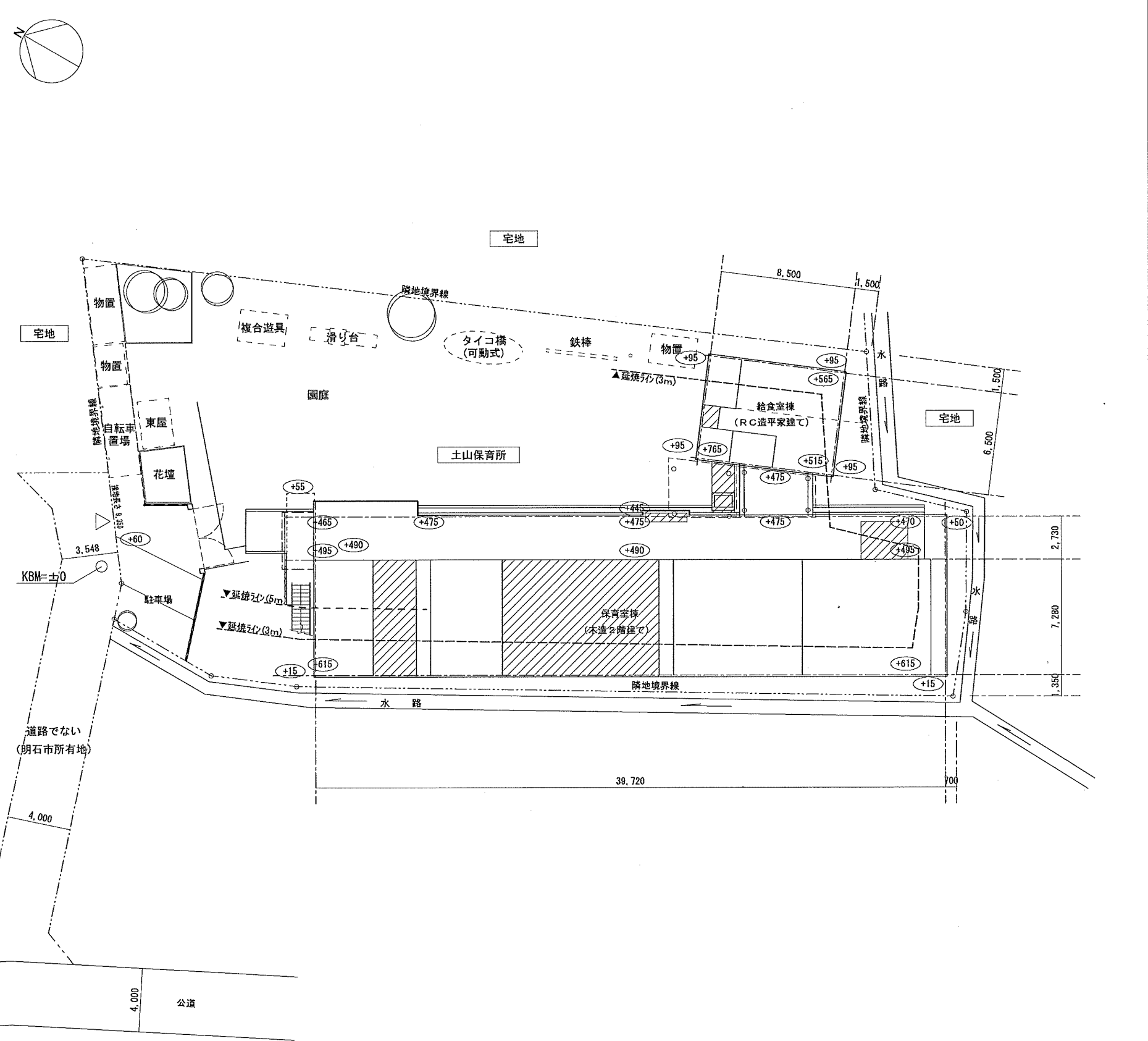
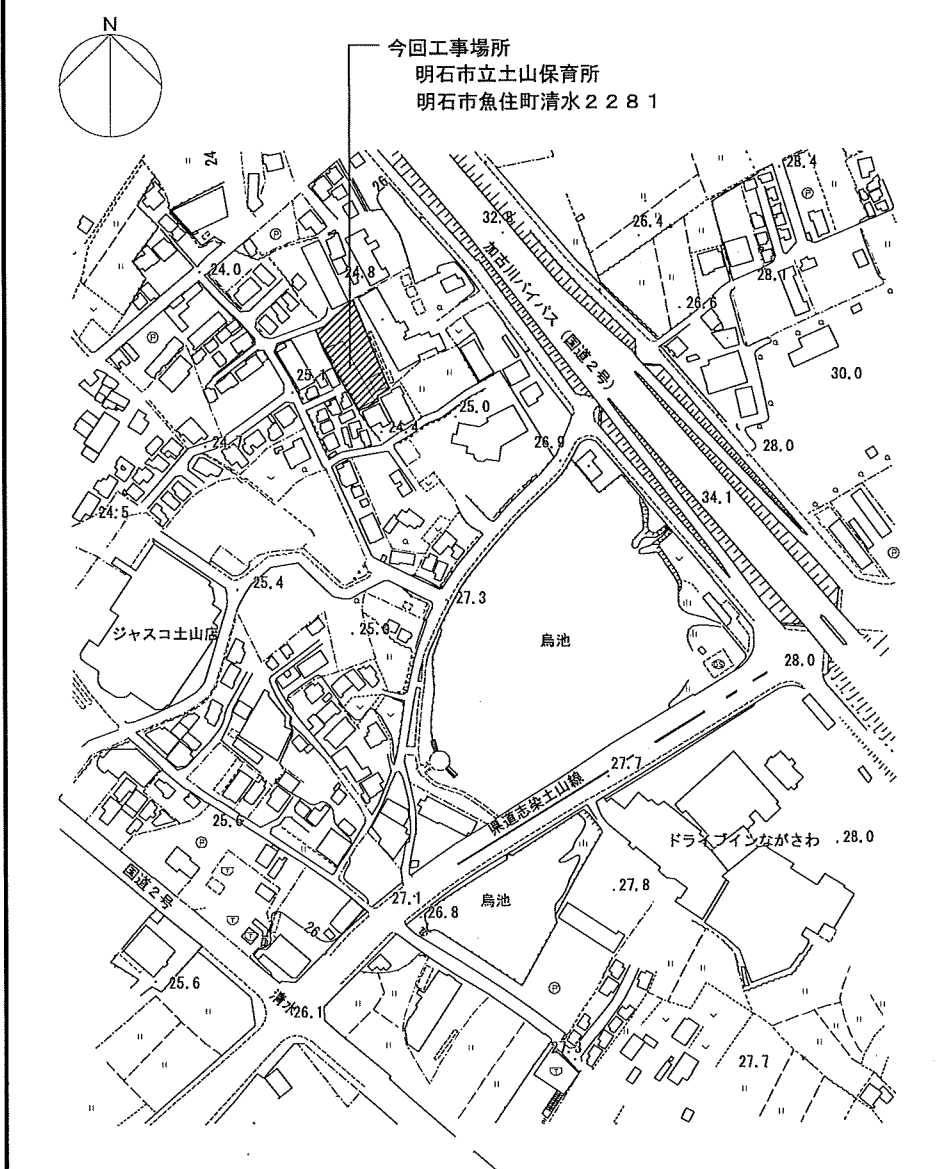
※建築工事の使用材料及び施工については、本メーカーリストの中より選択することを原則とし、記載がないものについては、監督員の承諾を得るものとする。(参考：国土交通大臣官房官庁営繕部監修・社団法人「公共建築協会」発行 建築材料等評価名簿)

Table with columns for work types (e.g., Waterproofing, Masonry, Tiling) and manufacturer lists. Includes detailed entries for materials like asphalt, tiles, and metal sheets.

令和4年(2022年)4月改訂

Footer section containing project information: 明石市立土山保育所便所ほか改修工事, 製作年月日 令和4年12月, and logos for '和' and '竹内' companies.





今回工事場所を示す

特記事項	株式会社 鷲尾建築設計事務所 〒672-8040 兵庫県明石市魚住町157-1 TEL: 079-284-1481 FAX: 079-284-1446 代表取締役 和田一夫	担当 長 担当 長 担当 長	製作年月日 令和4年12月	工事名称	明石市立土山保育所便所ほか改修工事	内	A-08
				図面名称	附近見取図、配置図	縮尺	1/2500、200

明石市都市局住宅・建築室営繕課

外部仕上表

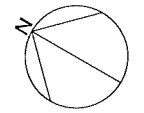
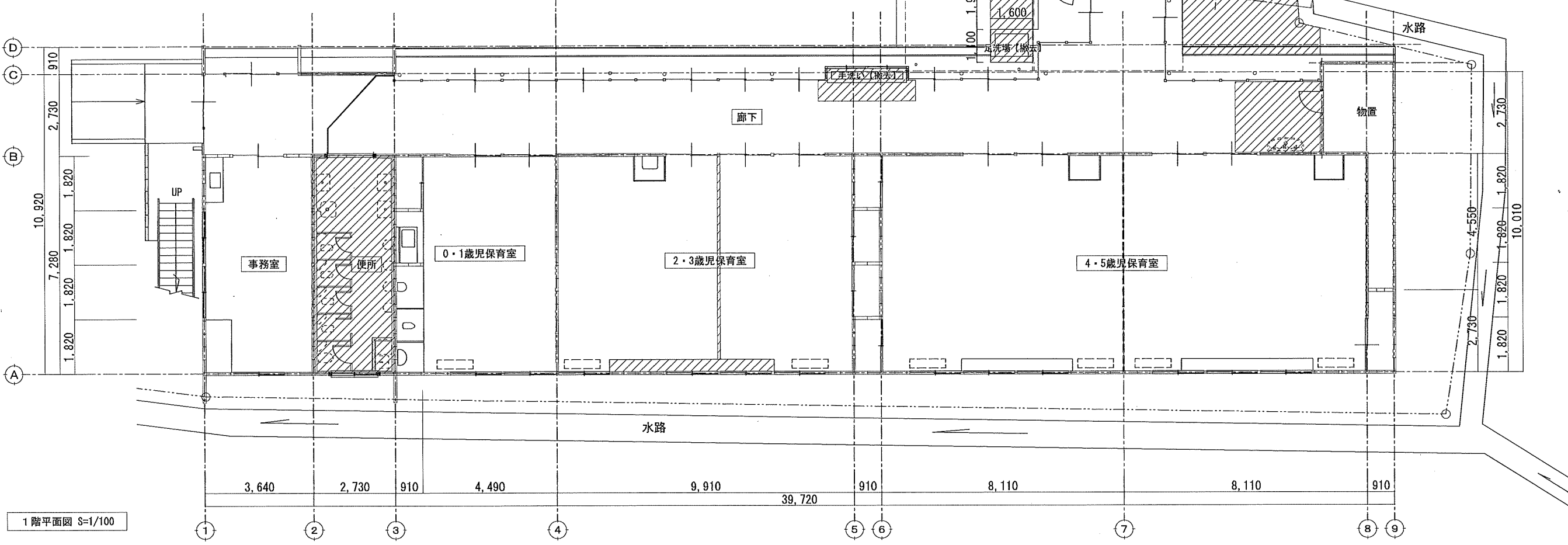
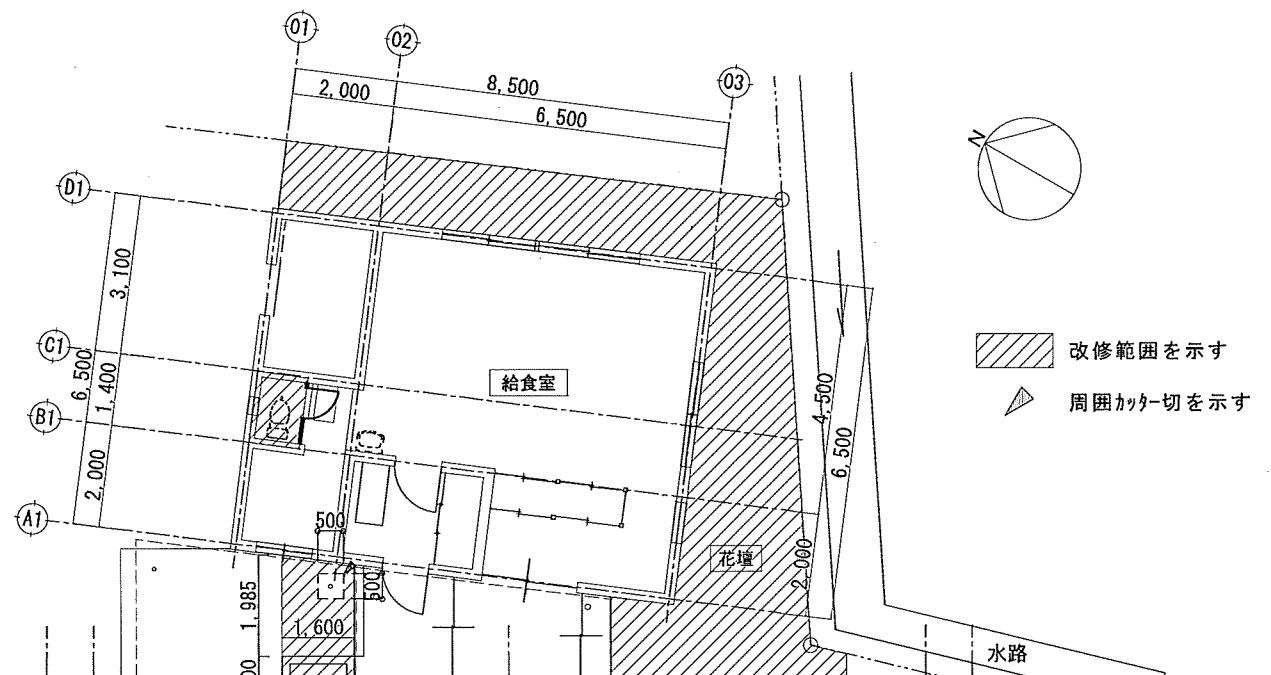
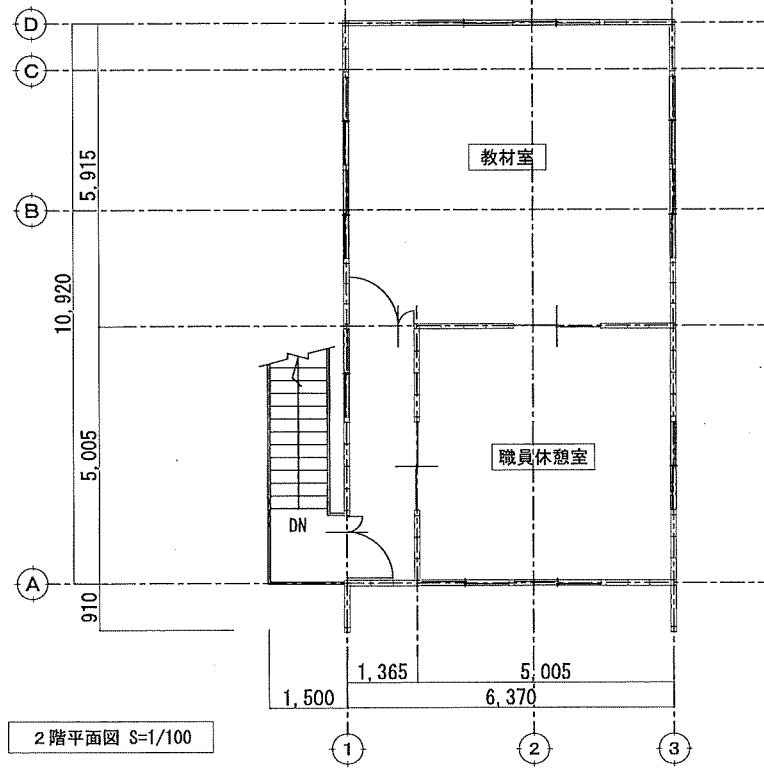
外壁	改修前	7リットル/下地モルタル刷毛引き	軒裏	改修前	7リットル/下地モルタル刷毛引き	足洗場廻り	改修前	土間コンクリート<120>【撤去】(周囲カッター切) 基礎配筋D109200【撤去】 砕石<120>【撤去】
	改修後	【既存のまま】		改修後	【既存のまま】		改修後	土間コンクリート<120>【新設】 溶接金網φ6-100×100【新設】 砕石<120>【新設】
腰壁	改修前	加へ鋼板【一部撤去】	足洗場	改修前	コンクリート製足洗場【撤去】	外構	改修前	U字側溝<240>【一部撤去】、グレーチング(しま鋼板)W=200【撤去】、花壇CB【撤去】
	改修後	加へ鋼板【新設撤去】		改修後	コンクリート製足洗場【新設】		改修後	室外機基礎【新設】、花壇ブロック【新設】、花壇用客土【新設】

内部仕上表

階	室名	天井高	床	巾木	壁	天井	廻縁	室名札 ピクトサイン	備考
1階	便所	改修前 3,200	磁器質モザイク貼25角、タイル貼付モルタル<30>【撤去】 コンクリート<100>/砕石<150>【撤去】	モルタル押えの上、VP塗 木軸<150>【撤去】	モルタル押えの上、VP塗 木軸<150>【撤去】	プラスチックボード<9>EP塗 木下地【撤去】	塩ビ製【撤去】	突付型【撤去】	トイレ【撤去】、小便器用手摺【撤去】、SUS製床見切【撤去】 木製額縁【撤去】、タイル(突付型)【撤去】
		改修後 2,400 (▲800)	防汚性防汚性ビニル床シート<2>(一部色違い)【新設】 モルタル<150>/砕石<100>【新設】	防汚性防汚性ビニル床シート<2>巻上H=100 出隅入隅:溶接仕様【新設】	抗菌防霉不燃化粧板<3> 目地:SR-1シート、出隅部:7&M製ジョイント 耐水合板<12>/木脚線21×45φ455下地【新設】	下地調整の上、EP-G塗 【塗替】	化粧せつこうボード<9.5> 木下地【新設】	塩ビ製【新設】	突付型【新設】
廊下一部 便所2	改修前 2,970 ~ 2,910	防汚性ビニル床シート<2.5>/モルタル下地 コンクリート<120>/砕石<100>【撤去】	プラスチックボード<12.5>の上、EP-G塗 木軸【存置】	プラスチックボード<12.5>の上、EP-G塗 木軸【存置】	抗菌防霉不燃化粧板<3> 目地:SR-1シート、出隅部:7&M製ジョイント 耐水合板<12>/木脚線21×45φ455下地【新設】	化粧せつこうボード<9.5> 断熱材グラスウール<50>(24K) 木下地【撤去】	塩ビ製【撤去】		木製建具【原のみ撤去】、木製棚【撤去】 物干し竿(吊り金具共)【一時取外】
	改修後 2,400 (▲370)	防汚性防汚性ビニル床シート<2>(一部色違い)【新設】 モルタル<150>/砕石<100>【新設】	防汚性防汚性ビニル床シート<2>巻上H=100 出隅入隅:溶接仕様【新設】	抗菌防霉不燃化粧板<3> 目地:SR-1シート、出隅部:7&M製ジョイント 耐水合板<12>/木脚線21×45φ455下地【新設】	抗菌防霉不燃化粧板<3> 目地:SR-1シート、出隅部:7&M製ジョイント 耐水合板<12>/木脚線21×45φ455下地【新設】	化粧せつこうボード<9.5> 断熱材グラスウール<50>(24K) 木下地【新設】	塩ビ製【新設】	平付型【新設】	トイレ【新設】、掃除用具掛【新設】、木製吊戸棚【新設】 手洗用手摺【新設】、L型手摺【新設】、L型手摺【新設】 木製建具【新設】、木製額縁【新設】、木製額縁【新設】 タイル【新設】、天井点検口【新設】、物干し竿(吊り金具共)【再取付】
廊下手洗い	改修前 2,970 ~ 2,910	防汚性ビニル床シート<2.5>/モルタル下地 コンクリート<120>/砕石<100>【撤去】	プラスチックボード<12.5>の上、EP-G塗 木軸【存置】	プラスチックボード<12.5>の上、EP-G塗 木軸【存置】	石膏ボード<8>の上、複層塗材E 耐水合板<12>/LGS<65>下地【新設】	化粧せつこうボード<9.5> 木下地【存置】	塩ビ製【存置】		人研出し手洗【撤去】
	改修後 2,970 ~ 2,910	防汚性ビニル床シート<2>/モルタル下地 【一部新設】							鏡【撤去】、タイル(タイル)【撤去】
保育室 (2~3歳)	改修前 3,000	プラスチックボード<18>の上、タイル貼付樹脂塗装 木床組み【存置】	木製巾木H=80 SOP塗 木軸【存置】	羽目板貼の上、EP塗 木軸【存置】	難燃合板<5.5>の上、ビニル貼 木軸【存置】	化粧せつこうボード<9.5> 木下地【一部撤去】	塩ビ製【一部撤去】		造付扉一部【撤去】、カーネール(タイル)【撤去】
	改修後 3,000	プラスチックボード<18>の上、タイル貼付樹脂塗装【一部新設】	ワト巾木H=80 プラスチックボード<12.5>×<12.5>/LGS<65>下地【新設】	羽目板貼の上、EP塗 【新設】	プラスチックボード<12>×<12>の上、ビニル貼 FL~梁下:LGS<100>下地 梁~小屋裏:木軸【新設】	化粧せつこうボード<9.5> 木下地【一部新設】	塩ビ製【一部新設】		間仕切【新設】、鏡量鋼製建具【新設】 カーネール(タイル)【新設】、天井点検口【新設】
調理員便所	改修前 2,400	モルタル押え<30> コンクリート<100>/砕石<100>【存置】	モルタル押えH=100の上、EP塗 コンクリート<150>【撤去】	モルタル押えの上、VP塗 コンクリート<150>【存置】	プラスチックボード<12.5>の上、VP塗 木軸【存置】	化粧せつこうボード<9.5> LGS(19型)下地【存置】	塩ビ製【撤去】		木製建具【撤去】、木製額縁【撤去】
	改修後 2,400	防汚性防汚性ビニル床シート<2> コンクリート<70>/ワイヤメッシュφ6-100×100【新設】	防汚性防汚性ビニル床シート<2>巻上H=100 出隅入隅:溶接仕様 タイル・清掃の上、下地調整材(C-2)【新設】	抗菌防霉不燃化粧板<3> 目地:SR-1シート、出隅部:7&M製ジョイント タイル・清掃の上、下地調整材(C-2)【新設】	化粧せつこうボード<9.5> LGS(19型)下地【新設】	化粧せつこうボード<9.5> LGS(19型)下地【新設】	塩ビ製【新設】		SUS製水切網【新設】、軽量鋼製建具【新設】 木製額縁【新設】
調理員 便所前室	改修前 2,595	モルタル押え<30>の上、塗床 コンクリート<100>/砕石<100>【存置】	モルタル押え<30>の上、塗床H=100 コンクリート<150>【存置】	モルタル押えの上、VP塗 コンクリート<150>【存置】	プラスチックボード<12.5>の上、VP塗 木軸【存置】	化粧せつこうボード<9.5> LGS(19型)下地【存置】	塩ビ製【存置】		
	改修後 2,330 (▲265)	ビニル床シート<2> タイル・清掃の上、下地調整材(C-2)【新設】	ワト巾木H=100 タイル・清掃の上、下地調整材(C-2)【新設】						段差解消【新設】、ノンスリップ【新設】

特記事項	<ul style="list-style-type: none"> <li>・</li> <li>・</li> <li>・</li> <li>・</li> </ul>	<p>株式会社 鷲尾建築設計事務所 〒672-8040 和歌山県和歌山市和歌山157-1 TEL: 073-281-1451 FAX: 073-281-1446</p> <p>和歌山一員</p> <p>担当 (和) 担当 (内) 製 (内)</p>	<p>製作年月日 令和4年12月</p> <p>工事名称 明石市立土山保育所便所ほか改修工事</p> <p>縮尺 全業 65</p>	<p>内 A-09</p>
		<p>明石市都市局住宅・建築室営繕課</p>	<p>図面名称 仕上表</p>	<p>縮尺 全業 65</p>

改修前

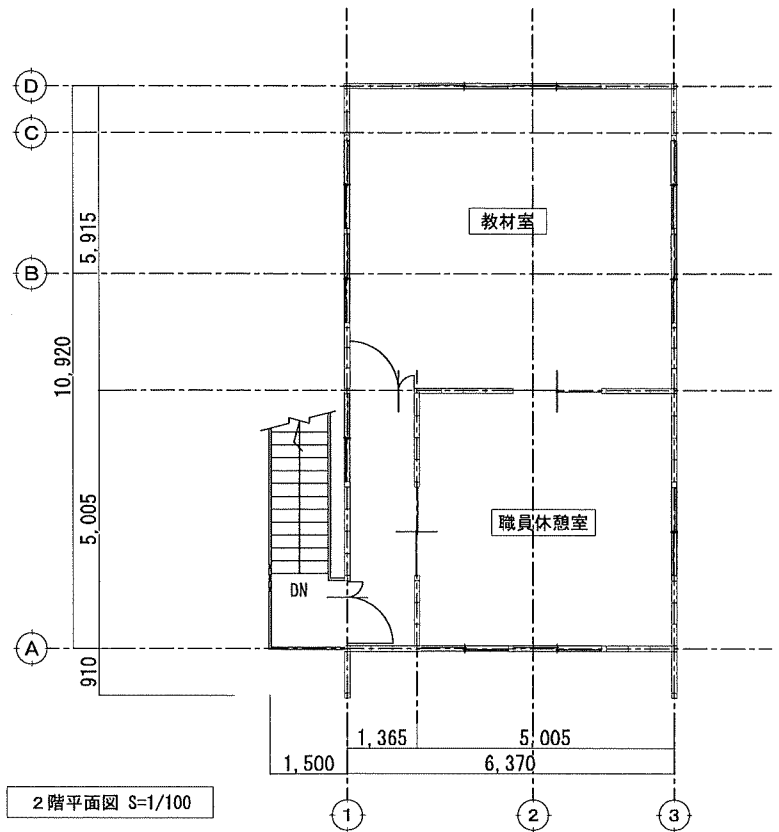


改修範囲を示す  
 周囲カーブを示す

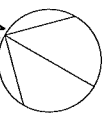
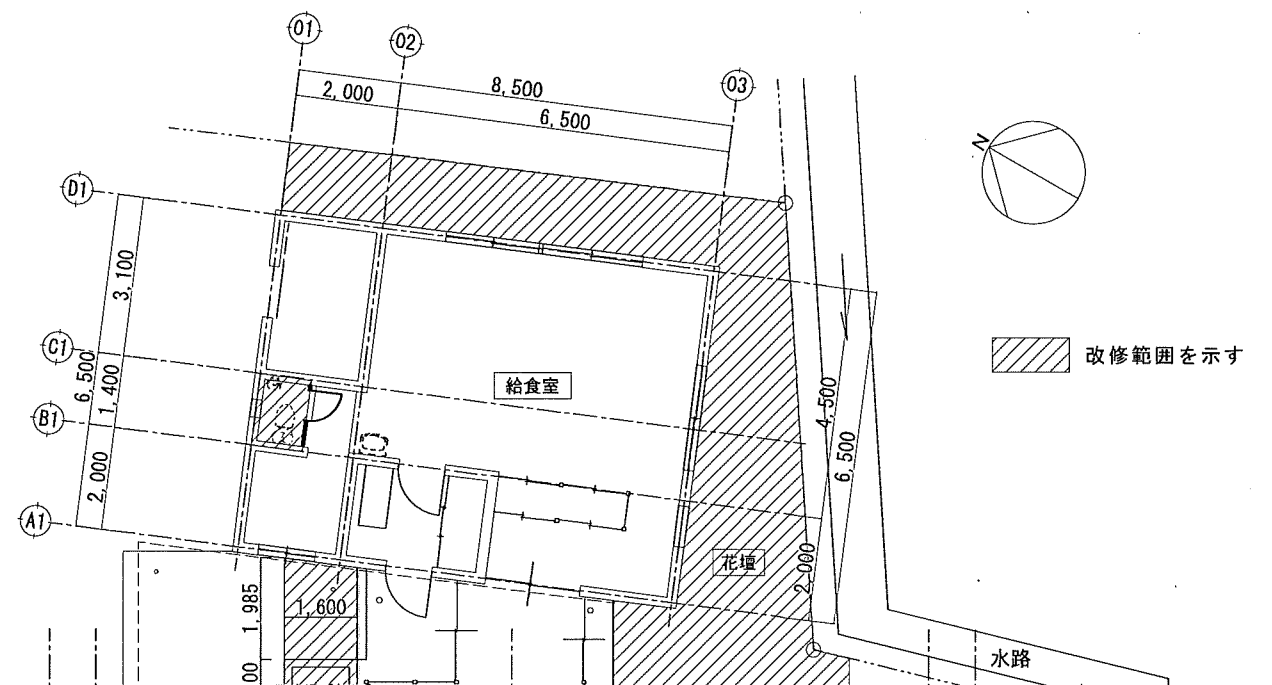
特記事項	株式会社 鷲尾建築設計事務所 〒672-8040 兵庫県神戸市東灘区山手1-1 TEL: 079-284-1491 FAX: 079-284-1446 和 田 一 馬	担当 課長 担当 課長 担当 課長 担当 課長	明石市都市局住宅・建築室営繕課	製作年月日	工事名称	内
				令和4年12月	明石市立土山保育所便所ほか改修工事	A-10
				図面名称	縮尺	全葉
				[改修前]平面図	1/100	65



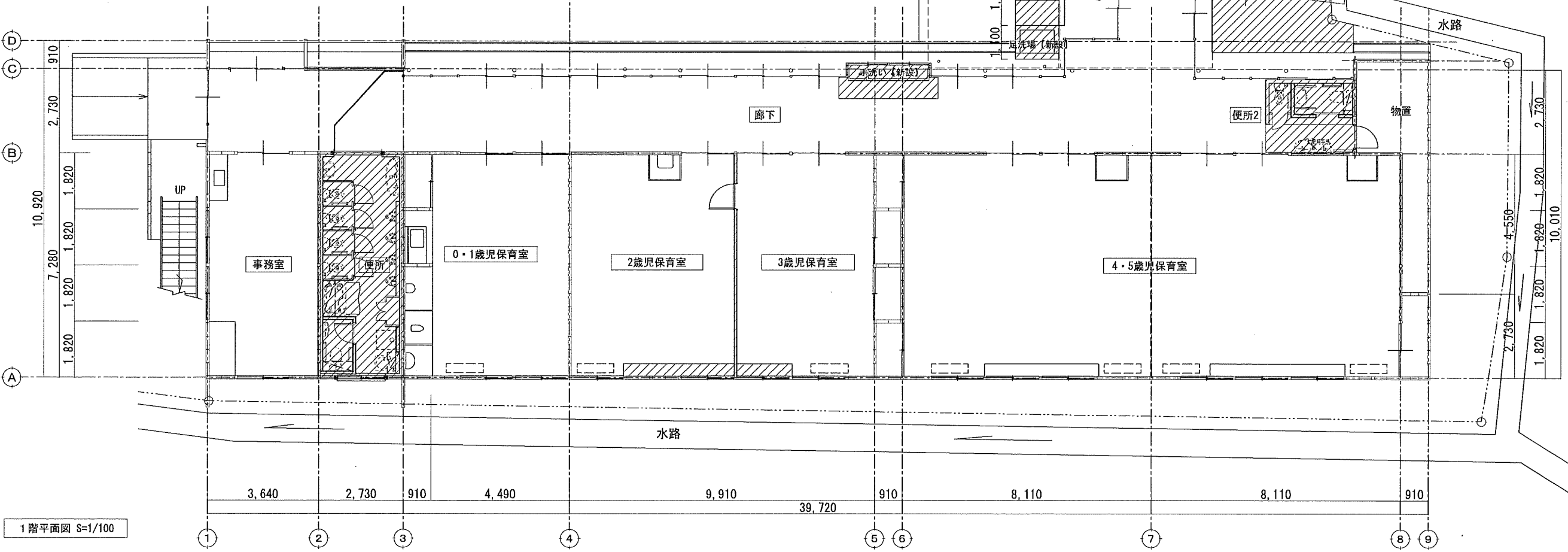
改修後



2階平面図 S=1/100

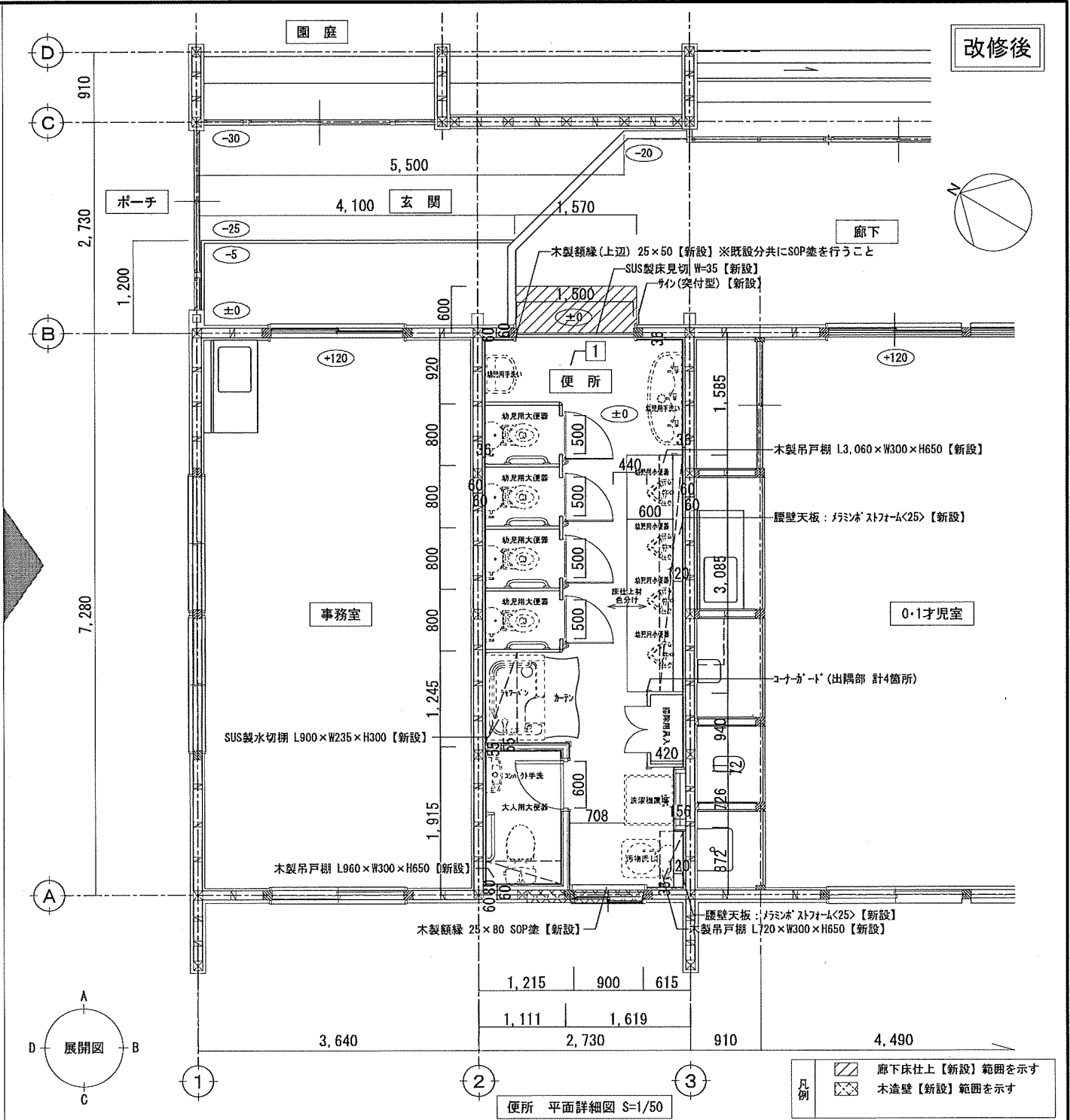
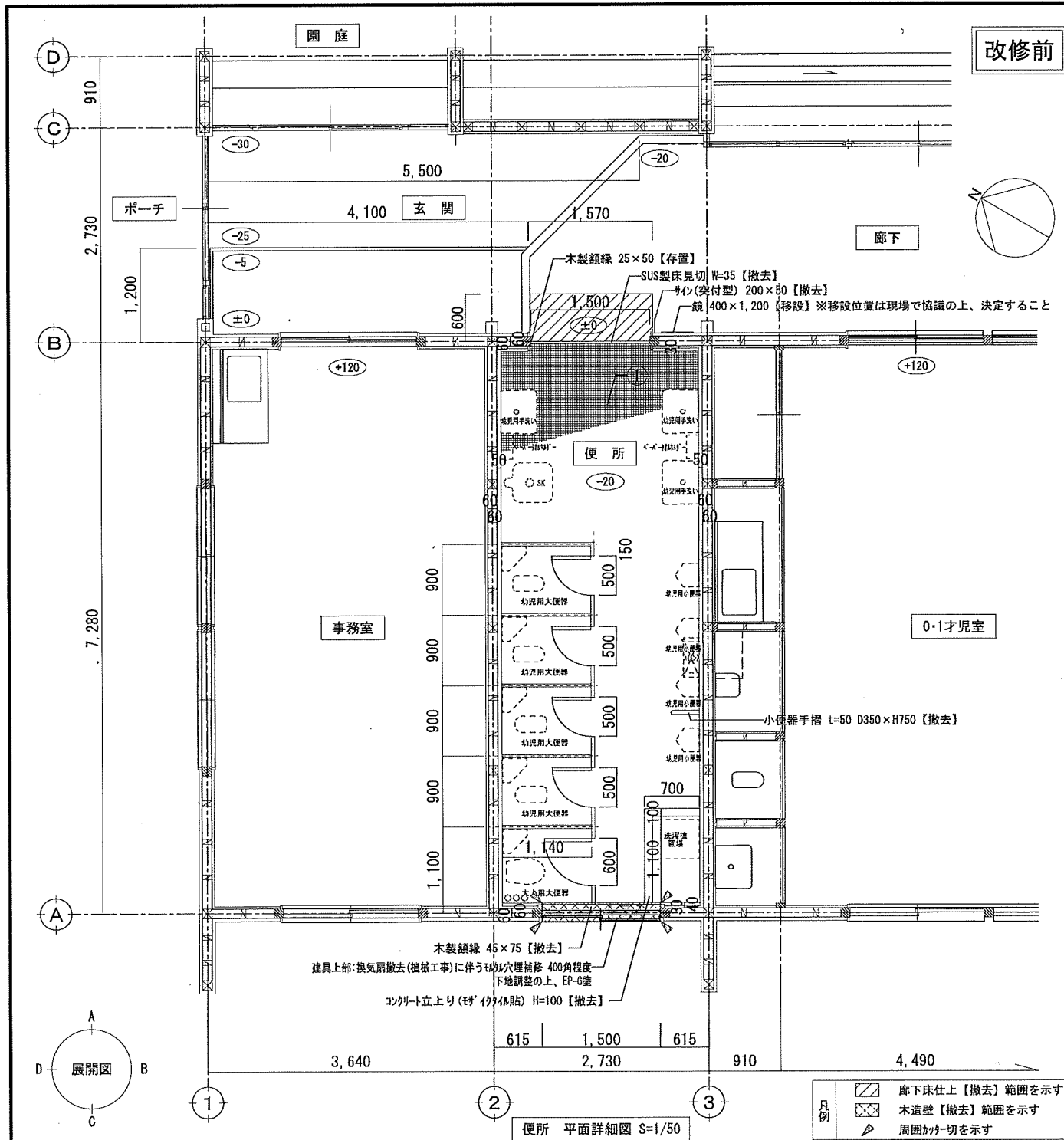


改修範囲を示す



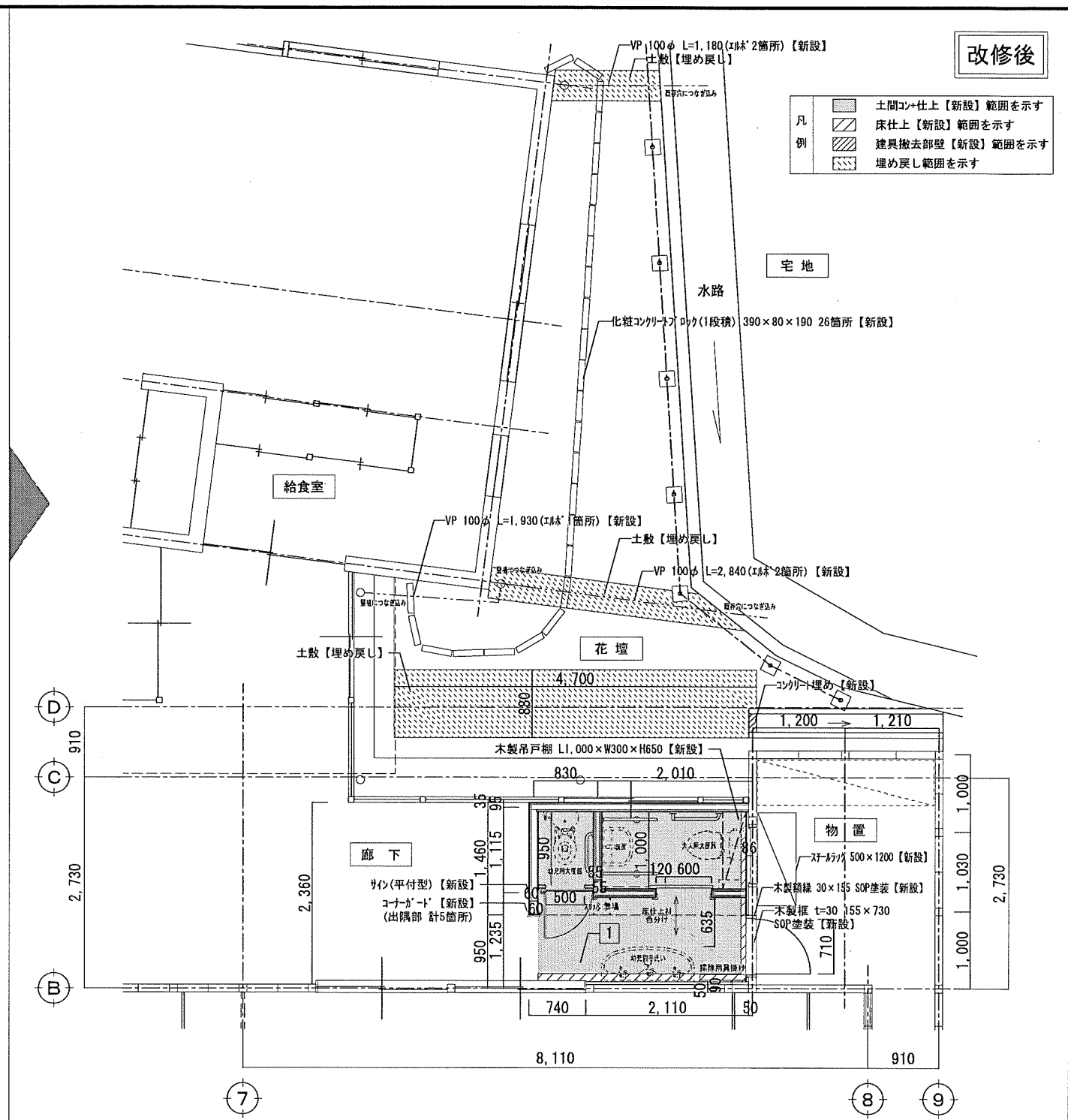
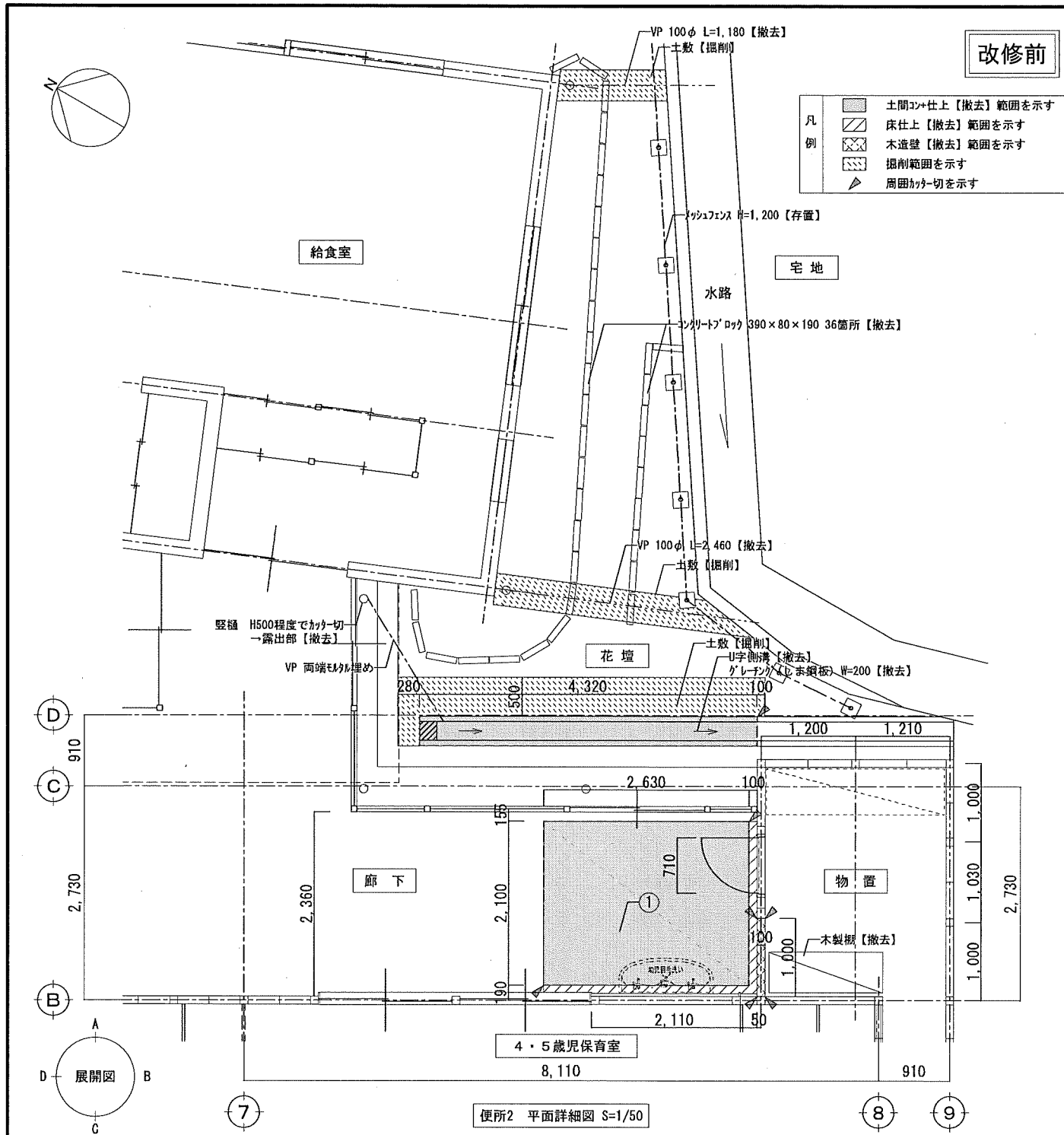
1階平面図 S=1/100

特記事項 ・ ・ ・ ・	株式会社 鷺尾建築設計事務所 〒672-8040 経路市野原区野田町157-1 TEL: 079-284-1491 FAX: 079-284-1446 和 田 一 長 和 田 一 長 和 田 一 長	明石市都市局住宅・建築室営繕課 令和4年12月	工事名称 明石市立土山保育所便所ほか改修工事 図面名称 [改修後]平面図 縮尺 1/100	内 A-11 全葉 65
--------------------------	--	----------------------------	---	-----------------



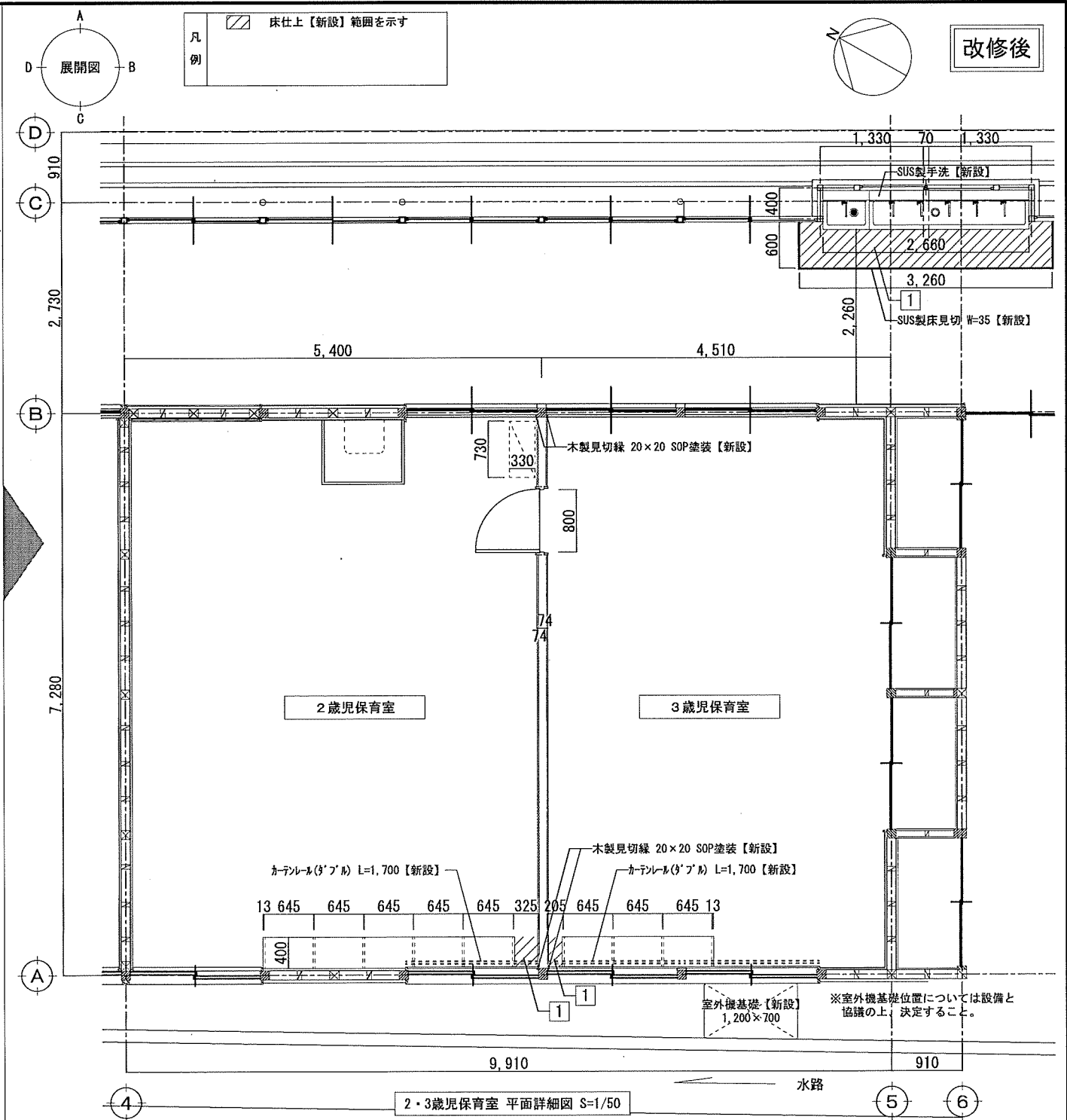
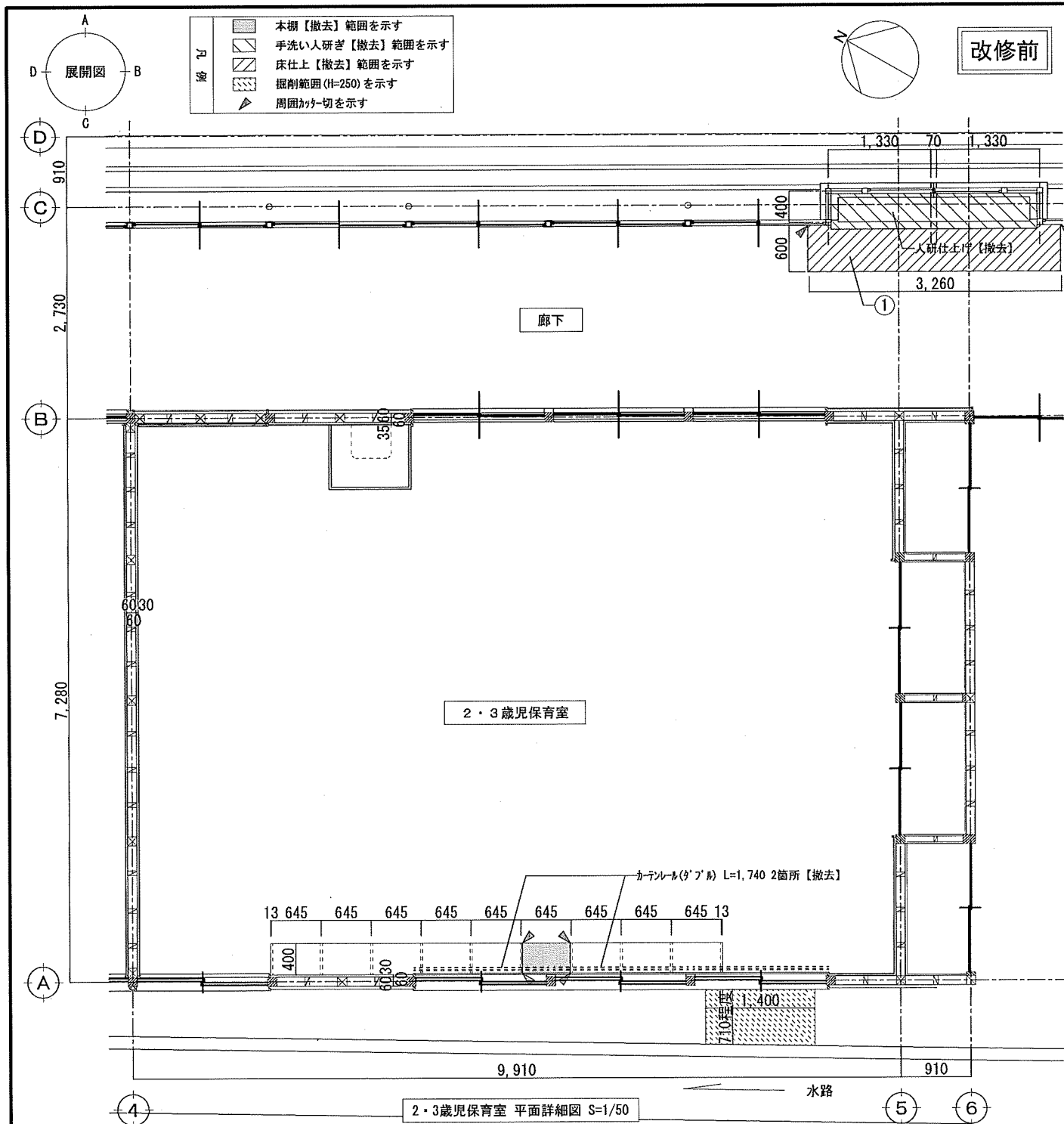
【仕上表】便所			【改修後】仕上 特記無き限り新設		
符号	名称	【改修前】仕上 特記無き限り撤去	符号	名称	【改修後】仕上 特記無き限り新設
①	床	磁器質モザイクタイル貼25角、タイル貼付モザイク30撤去 コンクリート(100)/砕石(150) 撤去	1	床	タイルタイルの上、防汚性防汚性ビニルシート(一部色違い) コンクリート(150)/砕石(100)
②	腰・壁	モザイク押えの上、VP塗 撤去	1a	巾木	防汚性防汚性ビニルシート(2)巻上H=100 ※樹脂見切り、出隅入隅共滑接仕様とする
			2	壁1	抗菌防シ不燃化粧板(3) ※目地:SR-1(シーリング)、出隅部:7mm製シヨ付とする 耐水合板(12)/木脚縁21×45(45)下地
			2a	壁2	抗菌防シ不燃化粧板(3) ※目地:SR-1(シーリング)、出隅部:7mm製シヨ付とする 耐水合板(12)×(12)/LGS(50)下地
			2b	壁3	下地調整の上、EP-G塗

特記事項	<ul style="list-style-type: none"> <li>・</li> <li>・</li> <li>・</li> <li>・</li> </ul>	株式会社 鷲尾建築設計事務所 〒672-8040 兵庫県明石市山崎町1-1-1 TEL: 079-284-1491 FAX: 079-284-1446	製作年月日 令和4年12月	工事名称 明石市立土山保育所便所ほか改修工事	内 A-12
		明石市都市局住宅・建築室営繕課 担当: 和田 一馬		図面名称 [改修前][改修後]平面詳細図 1	縮尺 1/50
					全葉 65



【仕上表】廊下一部		撤去範囲	【仕上表】便所2		工事内容
符号	名称	【改修前】仕上 特記無き限り撤去	符号	名称	【改修後】仕上 特記無き限り新設
①	床	防滑性ビニル床シート(2.5)/モルタル下地 撤去 コンクリート(120)/砕石<100> 撤去	1	床	防滑性防滑性ビニル床シート(2) (一部色違い)/トリプレット コンクリート<150>/砕石<100>
②	腰・壁	プラスチック<12.5>の上、EP-G塗 存置	1a	巾木1	防滑性防滑性ビニル床シート(2)巻上H=100 ※樹脂見切り、出隅入隅共溶接仕様とする
			1b	巾木2	ワット巾木H=100
			2	壁1	抗菌防霉不燃化化粧板<3> ※目地:SR-1シーリング、出隅部:7&#246;製ジョイントとする 耐水合板<12>/木脚縁21×45&#246;55下地 ※建具撤去部は本軸新設の上、施工すること
			2a	壁2	プラスチック<12.5>の上、EP-G塗 塗替(枠は塗替不要)
			2b	壁3	抗菌防霉不燃化化粧板<3> ※目地:SR-1シーリング、出隅部:7&#246;製ジョイントとする 耐水合板<12>+<12>/LGS<65>下地
			2c	壁4	珪藻土化粧板<8>の上、複層塗材E 耐水合板<12>/LGS<65>下地
					建築工事: トイレ、掃除用具掛、木製吊戸棚、手洗用手摺、L型手摺、I型手摺、木製建具 木製額縁、木製棚、サッシ(平付型)、ドアノブ、天井点検口、物干し竿(吊り金具共) 機械工事: 鏡、大人用手洗、幼児用手洗、幼児用大便器、大人用大便器、ペーパーホルダー

特記事項	株式会社 鷲尾建築設計事務所 〒672-8040 兵庫県神戸市東灘区西宮町157-1 TEL: 079-281-1491 FAX: 079-284-1465 和 田 一 馬 和 田 一 馬 和 田 一 馬	製作年月日 令和4年12月	工事名称 明石市立土山保育所便所ほか改修工事	内 A-13
	明石市都市局住宅・建築室営繕課	図面名称 【改修前】【改修後】平面詳細図2	縮尺 1/50	全業 65



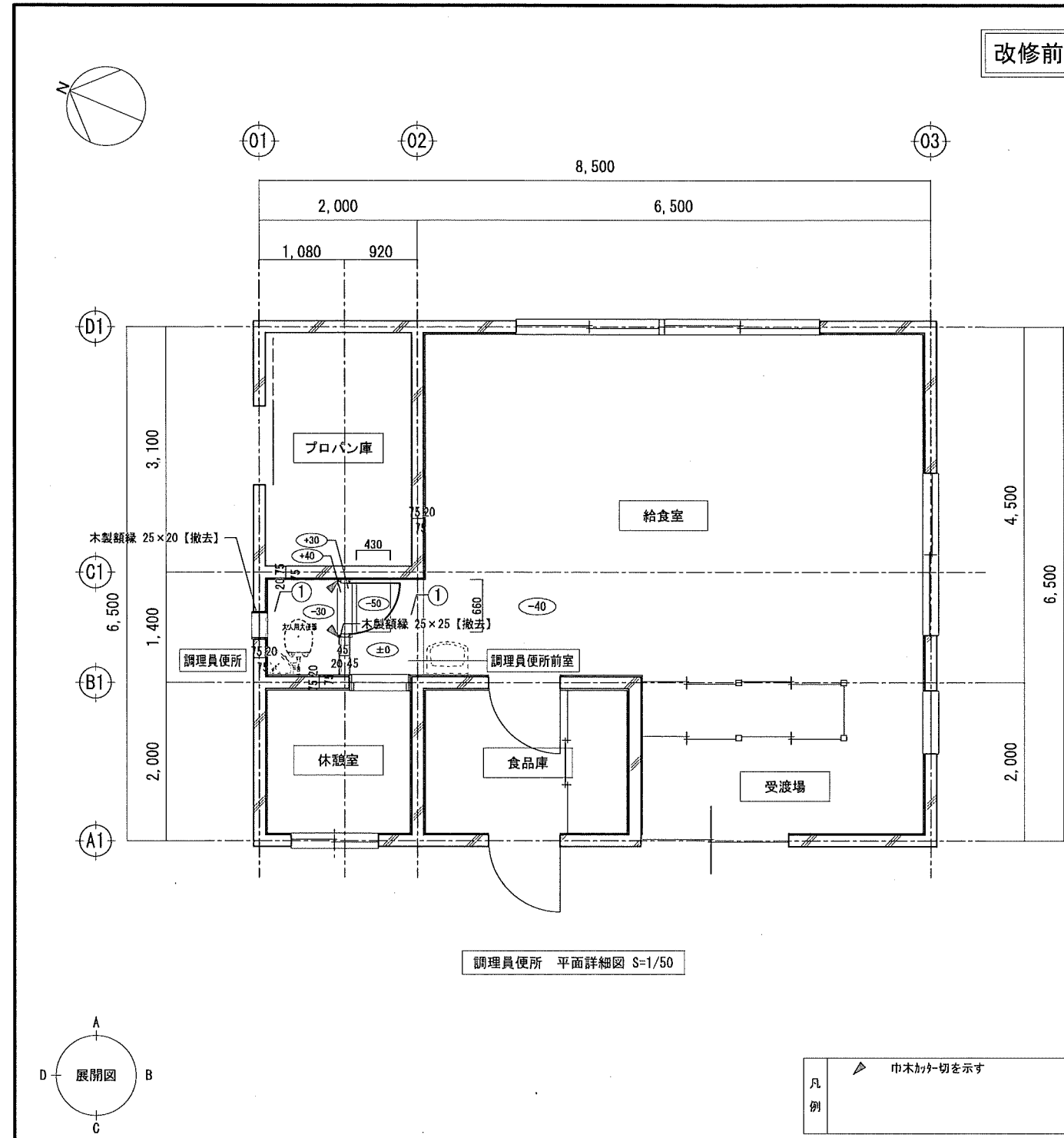
【仕上表】保育室(2~3歳)		
符号	名称	【改修前】仕上 特記無き限り撤去
①	床	ﾌﾞﾗｯｸﾞﾘﾝｸﾞ<18>の上、ﾎﾞﾘｸﾞﾘﾝｸﾞ樹脂塗装 存置
②	巾木	木製巾木H=80 SOP塗 存置
③	腰	羽目板貼の上、EP塗 存置
④	腰・壁	難燃合板<5.5>の上、ﾋﾞｰｸﾞｸﾞﾗｽﾞ貼 存置
撤去範囲		
建築工事：造作棚(一部)、ｶｰﾃﾞﾙ(ｸﾞﾗﾌﾞﾙ) 撤去		
機械工事：空調機(移設)		
電気工事：照明器具(移設)		

【仕上表】廊下手洗い		
符号	名称	【改修前】仕上 特記無き限り撤去
①	床	ﾎﾞﾘｸﾞﾘﾝｸﾞ下地の、防滑性ﾋﾞｰｸﾞ床ｼｰﾄ<2.5>
②	腰・壁	ﾌﾞﾗｯｸﾞｰﾄﾞ<12.5>の上、EP-G塗 存置
撤去範囲		
建築工事：人研出し手洗 撤去		
機械工事：鏡、ﾊﾞｰﾊﾞｰ材貼付 撤去		

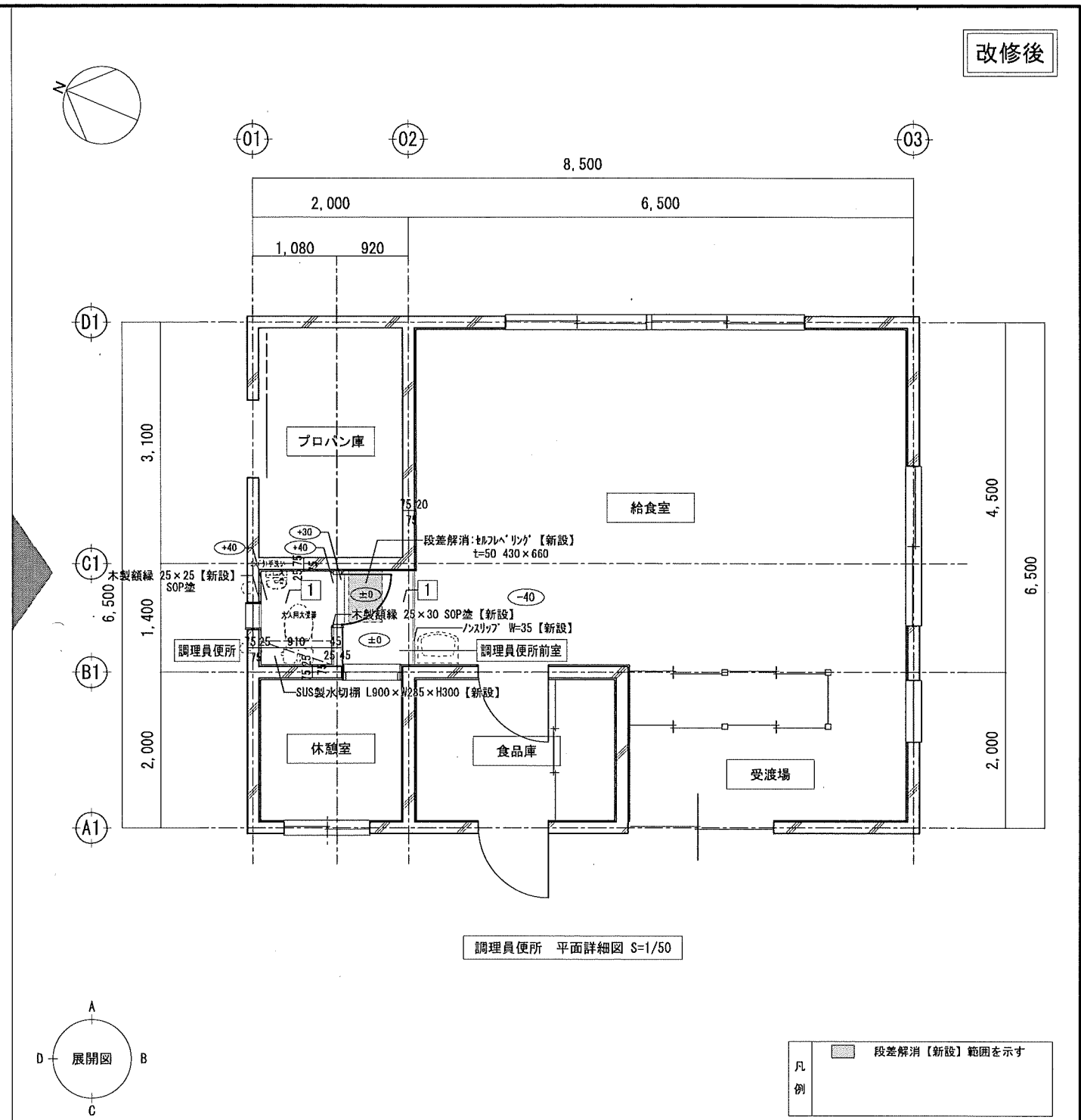
【仕上表】保育室(2~3歳)		
符号	名称	【改修後】仕上 特記無き限り新設
1	床	ﾌﾞﾗｯｸﾞﾘﾝｸﾞ<18>の上、ﾎﾞﾘｸﾞﾘﾝｸﾞ樹脂塗装
1a	巾木	ﾌﾞﾗｯｸﾞｰﾄﾞ<12>+<12>/LGS<100>下地
2a	腰	羽目板貼の上、EP塗
2b	腰・壁	ﾌﾞﾗｯｸﾞｰﾄﾞ<12>+<12>の上、ﾋﾞｰｸﾞｸﾞﾗｽﾞ貼 FL~梁下:LGS<100>下地、梁~小屋裏:木軸
工事内容		
建築工事：間仕切、軽量鋼製建具、ｶｰﾃﾞﾙ(ｸﾞﾗﾌﾞﾙ)、天井点検口		
機械工事：空調機		
電気工事：照明器具		

【仕上表】廊下手洗い		
符号	名称	【改修後】仕上 特記無き限り新設
1	床	ﾎﾞﾘｸﾞﾘﾝｸﾞの上、防滑性ﾋﾞｰｸﾞ床ｼｰﾄ<2>
2	腰・壁	ﾌﾞﾗｯｸﾞｰﾄﾞ<12.5>の上、EP-G塗 既存のまま
工事内容		
建築工事：SUS製手洗、SUS製床見切、鏡		
機械工事：水栓、ﾊﾞｰﾊﾞｰ材貼付		

特記事項	<ul style="list-style-type: none"> <li>・</li> <li>・</li> <li>・</li> <li>・</li> </ul>	株式会社 鷲尾建築設計事務所 〒072-8040 徳島市香取町157-1 TEL: 079-284-4951 FAX: 079-284-1446 代表取締役 和野 一馬	製作年月日 令和4年12月	工事名称 明石市立土山保育所便所ほか改修工事	内 A-14
		明石市都市局住宅・建築室営繕課	図面名称 [改修前][改修後]平面詳細図3	縮尺 1/50	全業 65



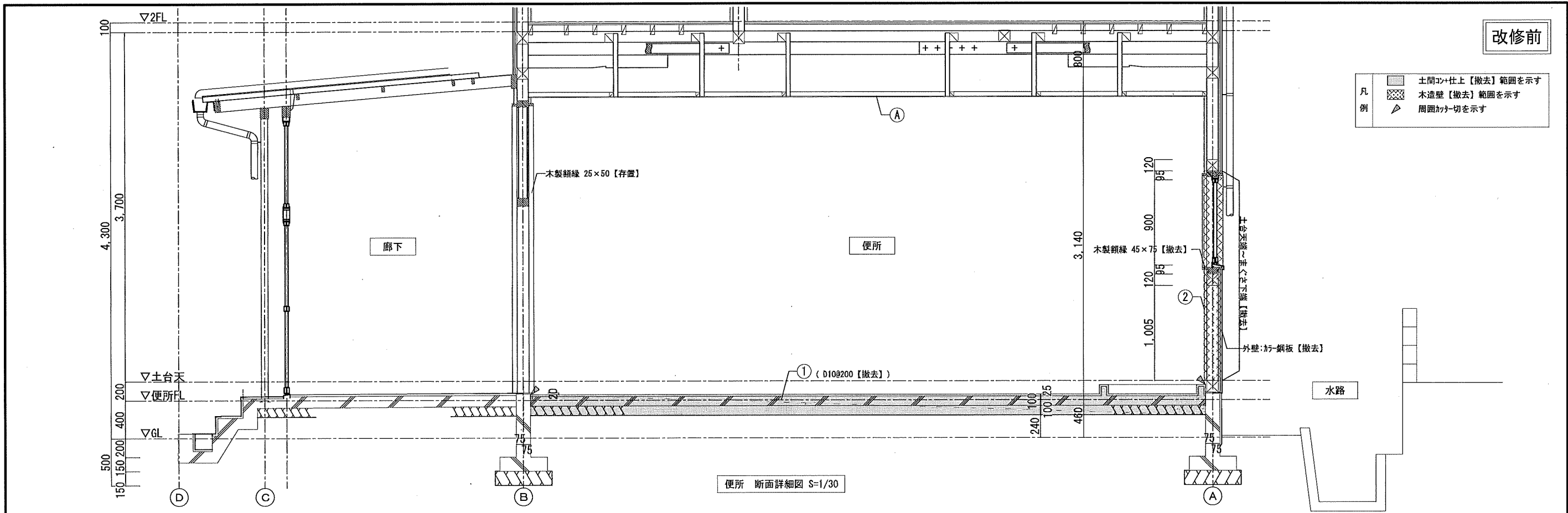
調理員便所 平面詳細図 S=1/50



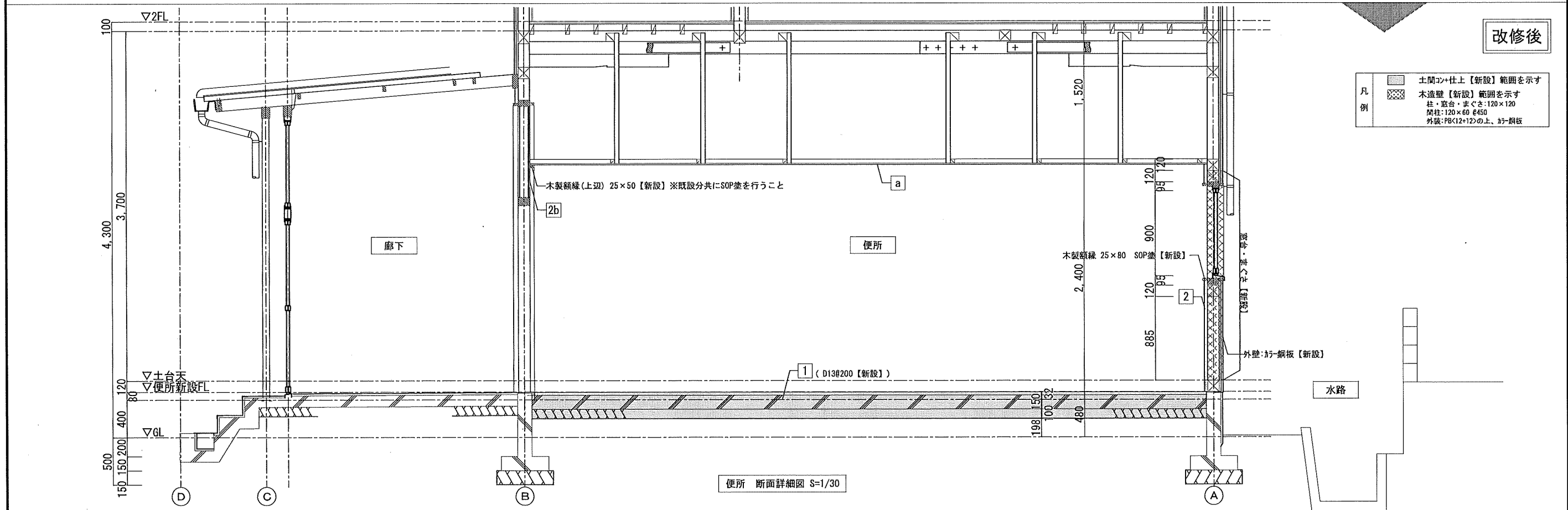
調理員便所 平面詳細図 S=1/50

【仕上表】調理員便所			【仕上表】調理員便所前室			撤去範囲	【仕上表】調理員便所			【仕上表】調理員便所前室			工事内容
符号	名称	【改修前】仕上 特記無き限り撤去	符号	名称	【改修前】仕上 特記無き限り撤去	建築工事：木製建具、木製額縁 撤去 機械工事：大人用大便器、換気扇 撤去	符号	名称	【改修後】仕上 特記無き限り新設	符号	名称	【改修後】仕上 特記無き限り新設	建築工事：SUS製水切棚、軽量鋼製建具 木製額縁、段差解消、ノスリッパ 機械工事：コガ'外手洗、大人用大便器、換気扇
①	床	珪藻土押え<30> 存置	①	床	珪藻土押え<30>の上、塗床 存置		1	床	防汚性防滑性L'ニル床シート<2> 珪藻土	1	床	ビニル床シート<2> 珪藻土・清掃の上、下地調整材(C-2)	
②	巾木	珪藻土押えH=100の上、VP塗 撤去	②	巾木	珪藻土押えH=100の上、塗床 存置		1a	巾木	防汚性防滑性L'ニル床シート<2>の巻上H=100 ※出隅入隅は滑接仕様とする 珪藻土・清掃の上、下地調整材(C-2)	1a	巾木	珪藻土H=100 珪藻土・清掃の上、下地調整材(C-2)	
③	腰・壁	珪藻土押えの上、VP塗 存置	③	腰・壁	珪藻土押えの上、VP塗 存置		2	壁	珪藻土不燃化粧板<3> ※目地・継ぎ目・出隅部は珪藻土仕上とする 珪藻土・清掃の上、下地調整材(C-2)				
④	腰・壁	ガラスボード<12.5>の上、VP塗 存置	④	腰・壁	ガラスボード<12.5>の上、VP塗 存置								

特記事項	<ul style="list-style-type: none"> <li>・</li> <li>・</li> <li>・</li> <li>・</li> </ul>	株式会社 鷲尾建築設計事務所 〒672-8040 姫路市神崎区神崎157-1 TEL: 079-284-1481 FAX: 079-284-1446 和 田 竹 内	明石市都市局住宅・建築室営繕課 令和4年12月	製作年月日 令和4年12月	工事名称 明石市立土山保育所便所ほか改修工事 図面名称 [改修前][改修後]平面詳細図4	縮尺 1/50	内 A-15 全業 65
------	--	---	----------------------------	------------------	---	------------	-----------------------



便所 断面詳細図 S=1/30



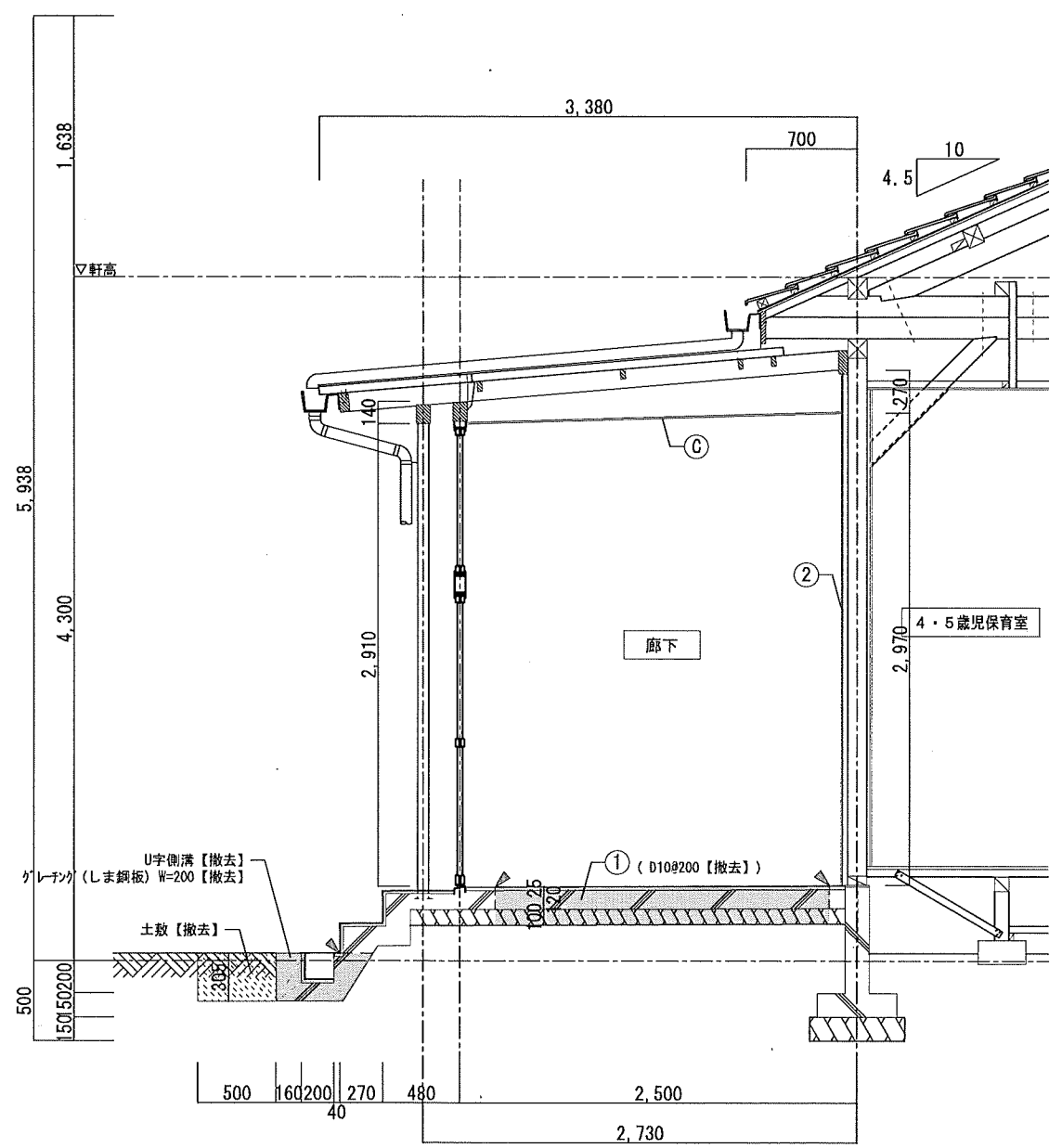
便所 断面詳細図 S=1/30

特記事項	株式会社 鷲尾建築設計事務所 〒672-8040 和歌山県和歌山市野田町157-1 TEL: 073-284-1491 FAX: 073-284-1446 和歌山一長	担当 係長 係長 係長 係長	製作年月日	工事名称	内
			令和4年12月	明石市立土山保育所便所ほか改修工事	A-16
			縮尺	全業	
			1/50	65	

明石市都市局住宅・建築室営繕課

凡例  
 ■ 土間コン+仕上【撤去】範囲を示す  
 ▨ 掘削範囲を示す  
 ▲ 周囲カッ切を示す

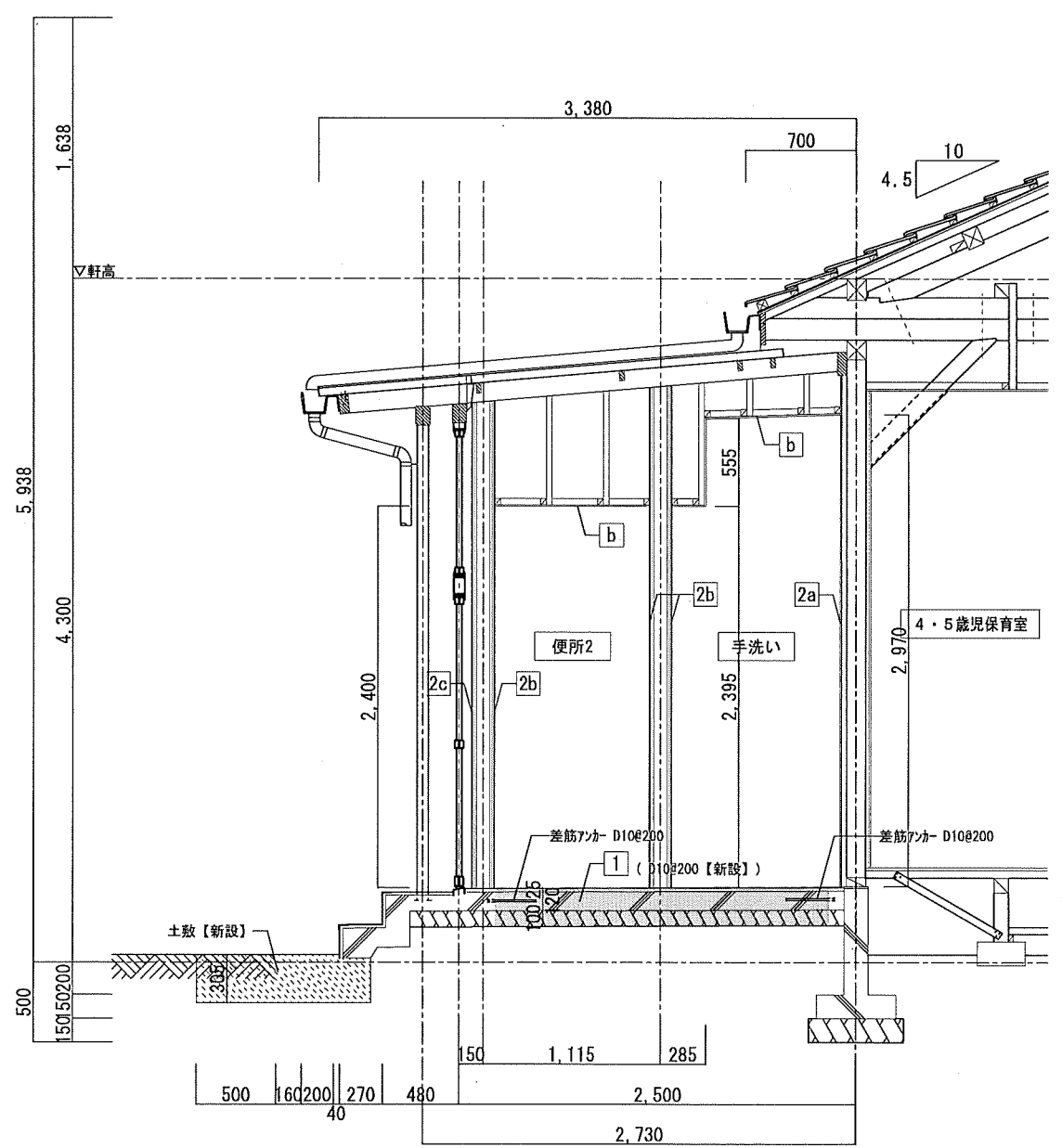
改修前



廊下一部→便所2 断面詳細図 S=1/30

凡例  
 ■ 土間コン+仕上【新設】範囲を示す  
 ▨ 埋め戻し範囲を示す

改修後

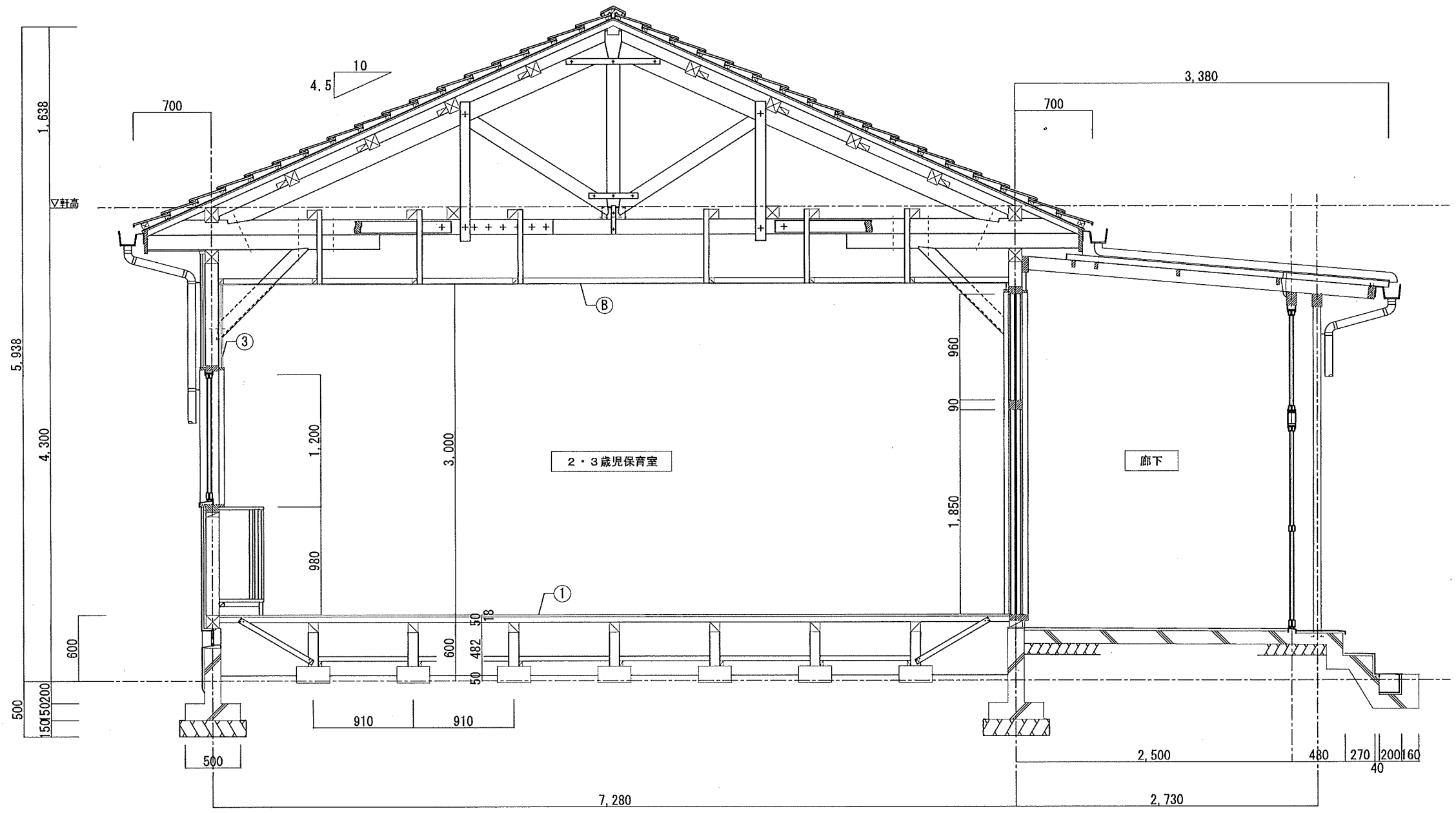


廊下一部→便所2 断面詳細図 S=1/30

特記事項	株式会社 鷲尾建築設計事務所 〒672-8040 兵庫県明石市山崎町157-1 TEL: 079-284-1481 FAX: 079-284-1446 和 田 竹 内	課長 田中 一夫 担当 田中 一夫 製 田 竹 内	明石市都市局住宅・建築室営繕課 令和4年12月	工事名称 明石市立土山保育所便所ほか改修工事 図面名称 [改修前][改修後]断面詳細図2	内 A-17 全業 65
				製作年月日 令和4年12月 縮尺 1/50	



改修前



2・3歳児保育室 断面詳細図 S=1/30

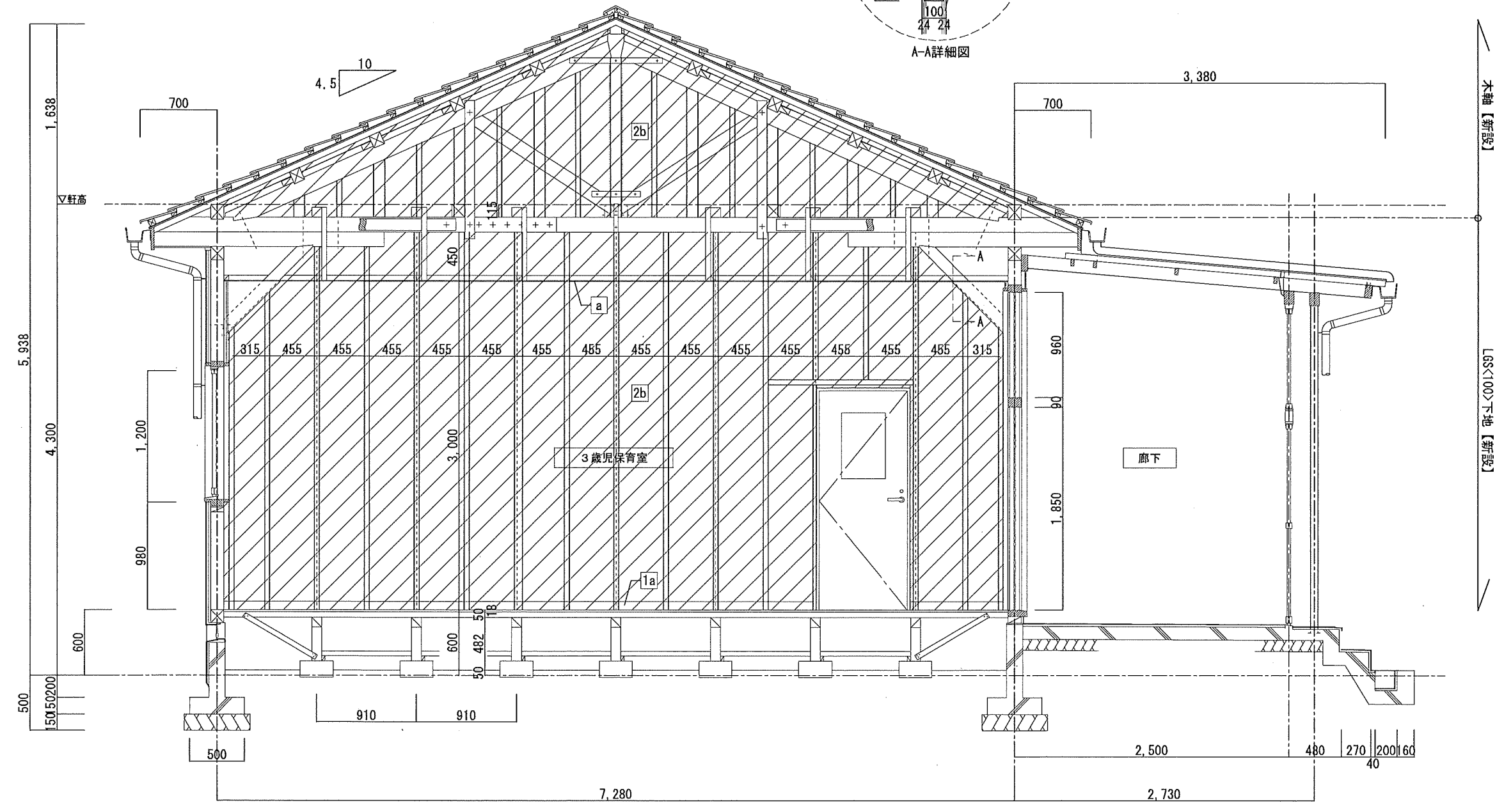
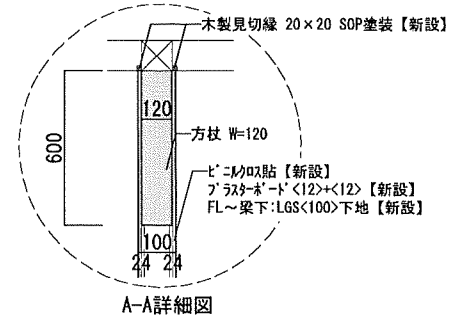
特記事項	株式会社 鷺尾建築設計事務所 〒672-8040 兵庫県明石市土山167-1 TEL: 079-284-1491 FAX: 079-284-1446 和 田 一 馬	1級建築士事務所 国土交通省 登録 登録番号 和 田 一 馬	課長 担当 係長 担当	製作年月日 令和4年12月	工事名称	明石市立土山保育所便所ほか改修工事	内	A-18
					図面名称	[改修前]断面詳細図3	縮尺	1/50

明石市都市局住宅・建築室営繕課



改修後

凡例  
LGS壁+仕上【新設】範囲を示す

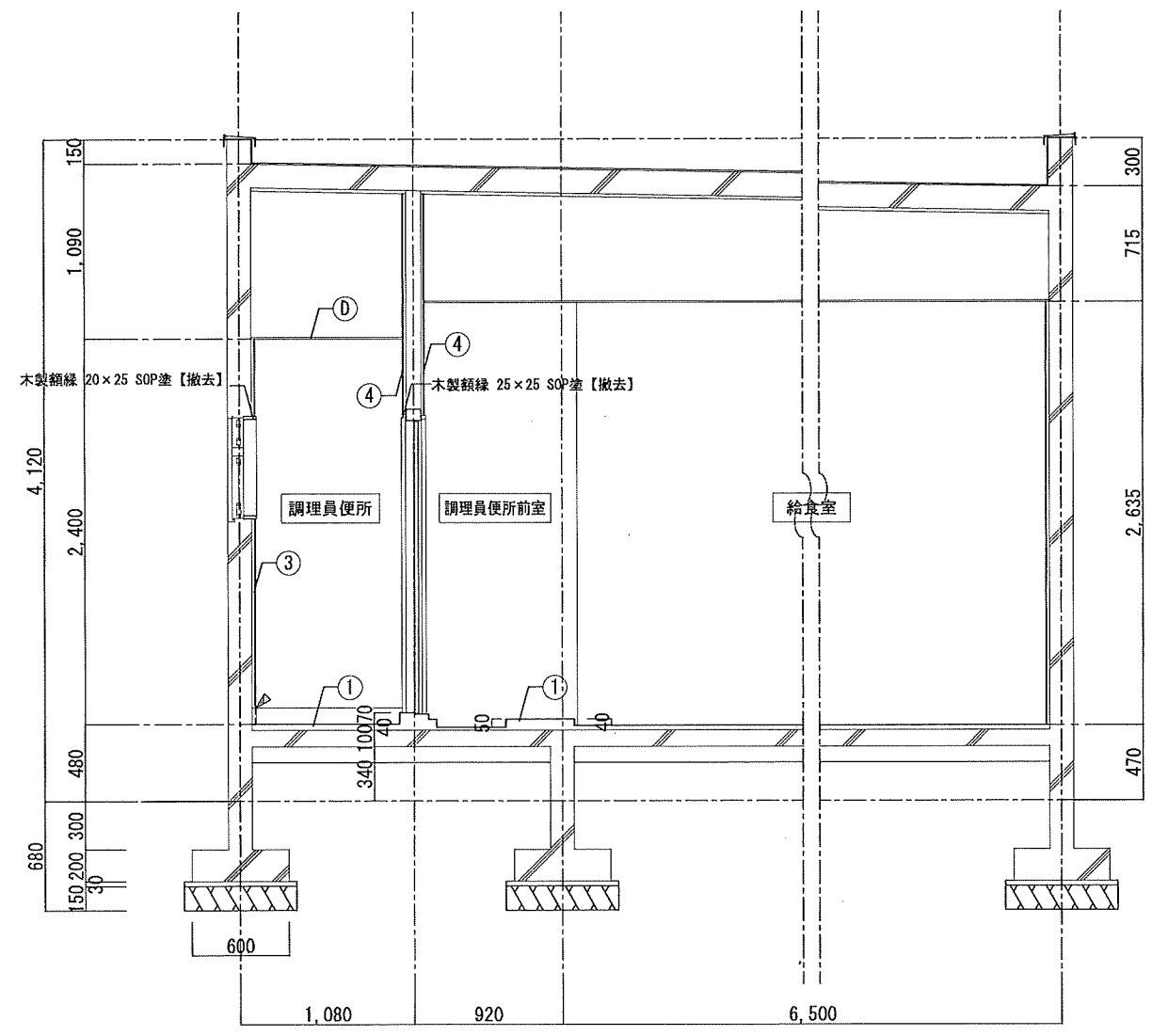


2・3歳児保育室 断面詳細図 S=1/30

特記事項	株式会社 鷲尾建築設計事務所 〒672-8040 和歌山県和歌山市野田町157-1 TEL: 073-284-1481 FAX: 073-284-1448 和歌山 和歌山 和歌山 和歌山	監 理 長 担 当 課 長 保 長 担 当	製 作 年 月 日 令和4年12月	工 事 名 称 明石市立土山保育所便所ほか改修工事	内 容 A-19 全 業 65
				明石市都市局住宅・建築室営繕課	

凡例  
 ▽ 巾木加付一切を示す

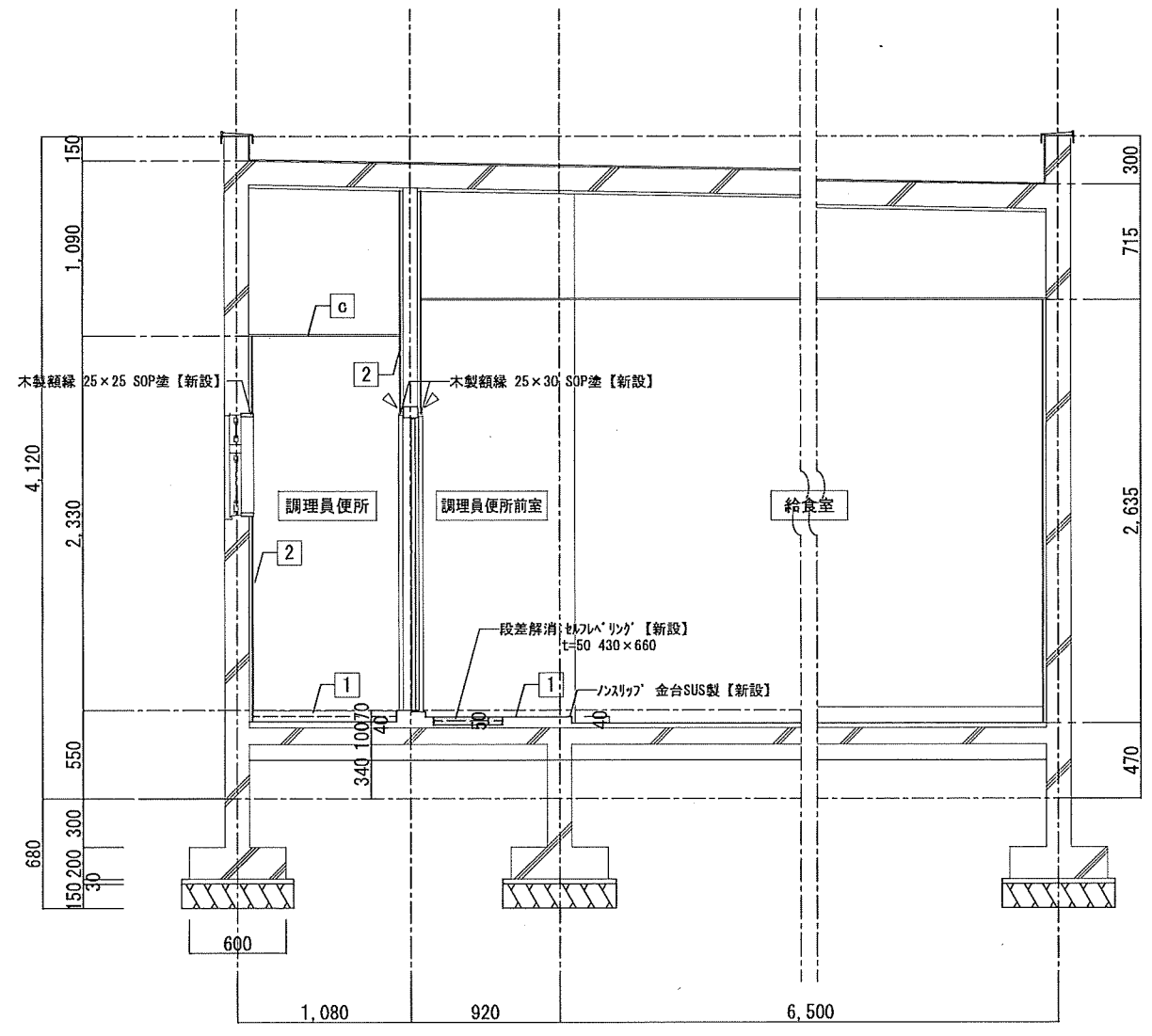
改修前



調理員便所 断面詳細図 S=1/30

凡例  
 ▭ 段差解消【新設】範囲を示す  
 ▽ 建具取合「リンク」【新設】を示す

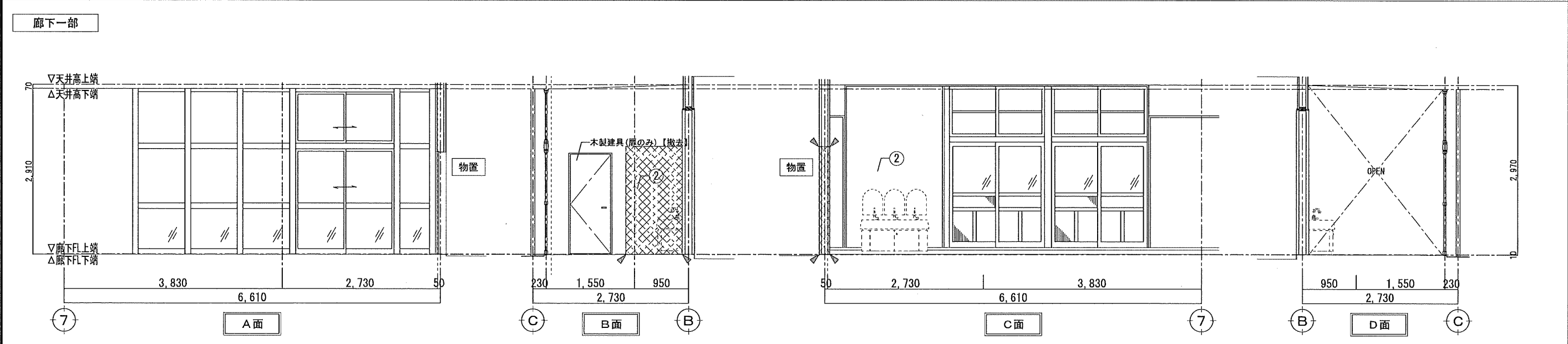
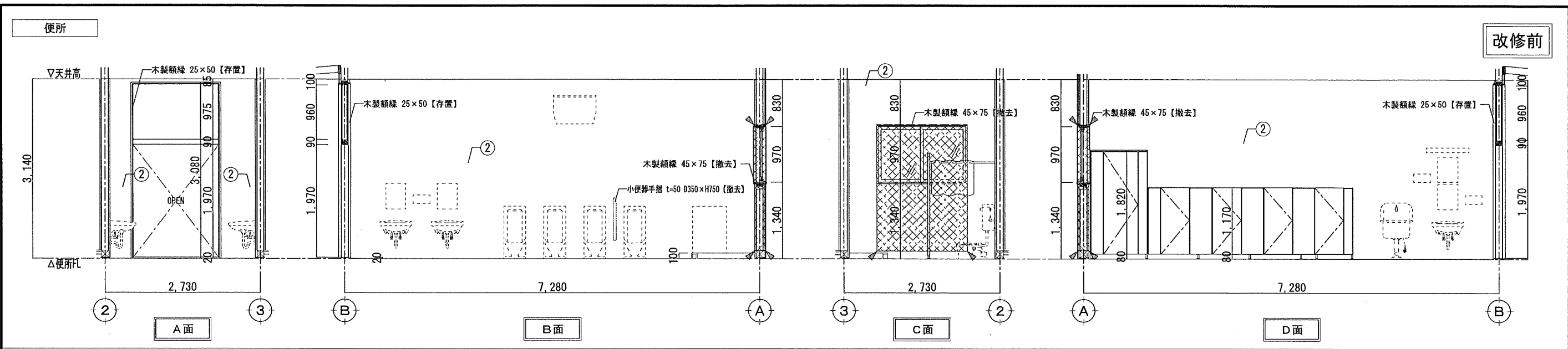
改修後



調理員便所 断面詳細図 S=1/30

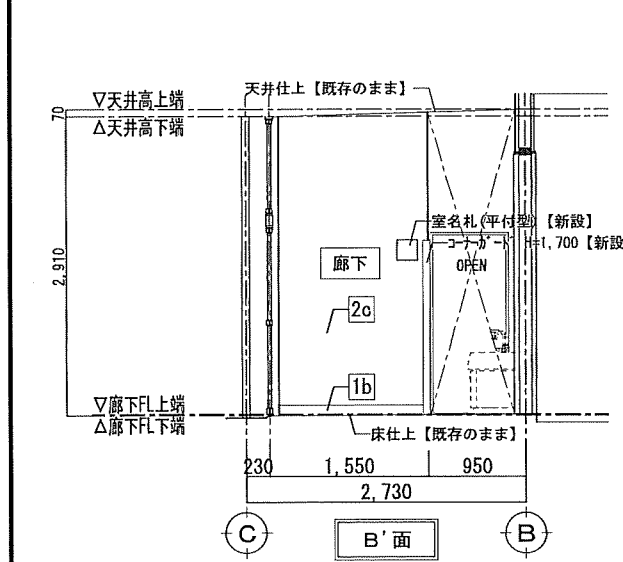
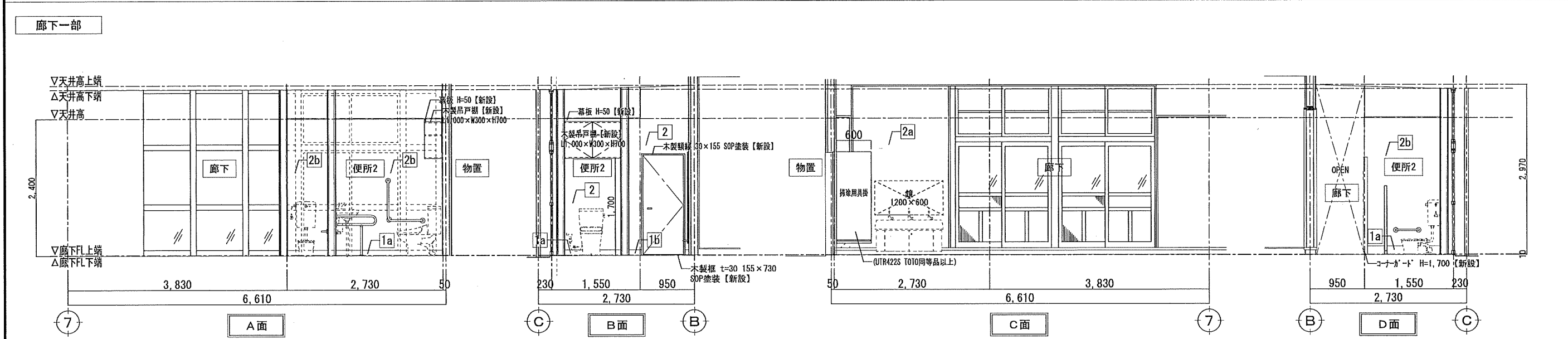
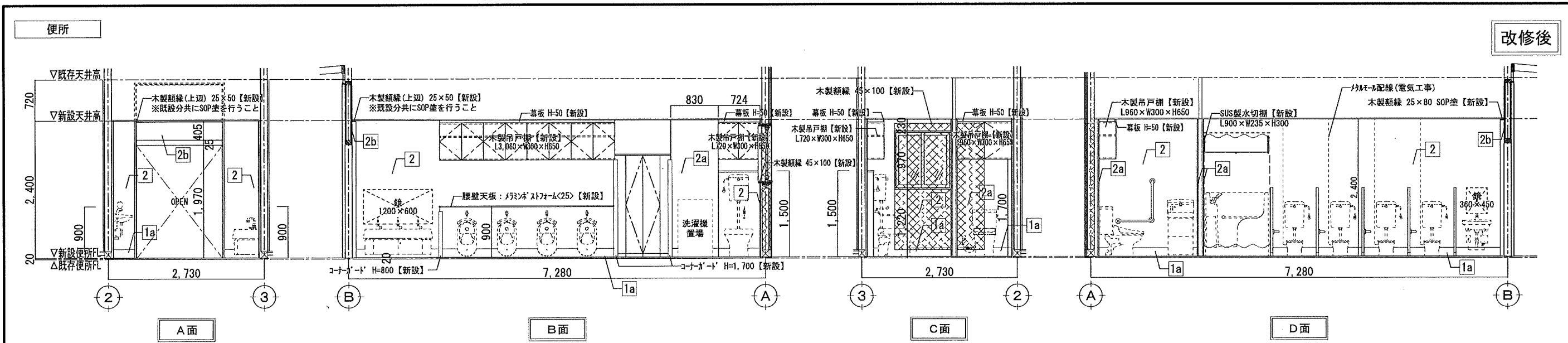
特記事項	株式会社 鷺尾建築設計事務所 〒672-8040 経路市神保町新田町157-1 TEL: 079-284-1491 FAX: 079-284-1416	1級建築士事務所 03132155号 1級建築士 大庭隆雄 411328 和岡 一長	製 竹内	監 竹内	製 竹内	製作年月日	工事名称	内
						令和4年12月	明石市立土山保育所便所ほか改修工事	A-20
						図面名称	縮尺	全業
						[改修前][改修後]断面詳細図4	1/50	65

明石市都市局住宅・建築室営繕課



凡例  
 木造壁【撤去】範囲を示す  
 周囲かた一切を示す

特記事項	株式会社 鷺尾建築設計事務所 〒672-8040 兵庫県芦屋区野田町157-1 TEL: 079-284-1491 FAX: 079-284-1446 和 田 一 郎	監 理 長 担 当 課 長 係 長 担 当	製作年月日 令和4年12月	工事名称 明石市立土山保育所便所ほか改修工事 図面名称 【改修前】展開図1	内 A-21 全葉 65
	明石市都市局住宅・建築室営繕課			縮尺 1/50	



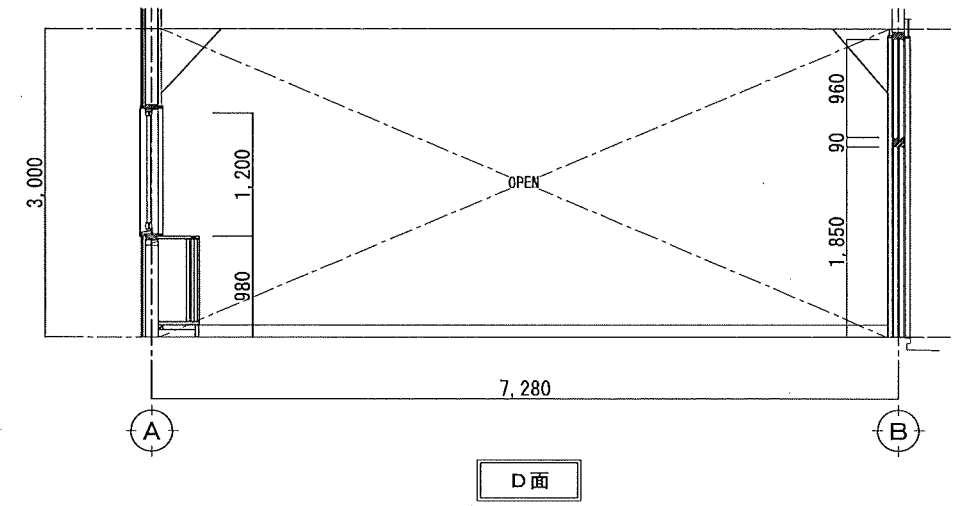
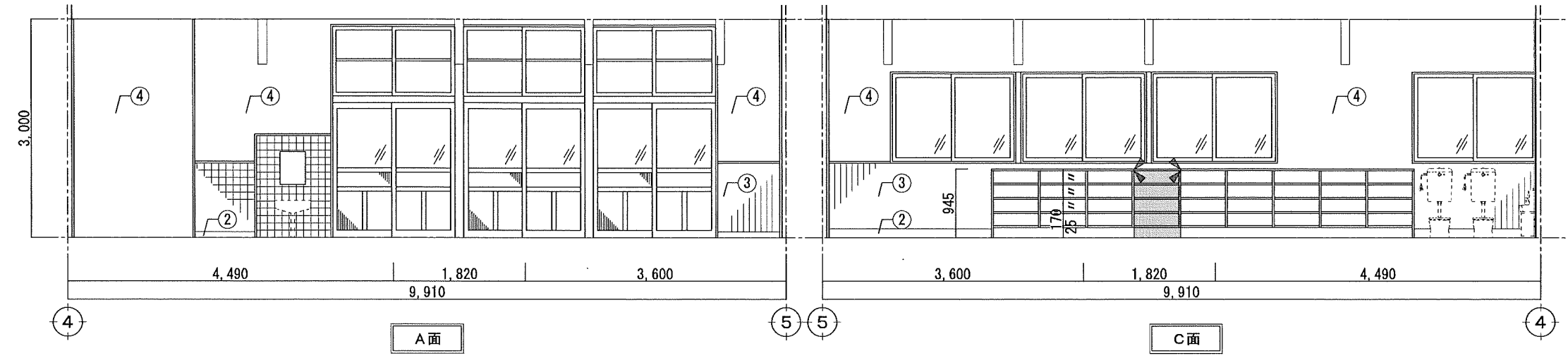
凡例  
 木造壁【新設】範囲を示す

特記事項	<ul style="list-style-type: none"> <li>・</li> <li>・</li> <li>・</li> <li>・</li> </ul>	株式会社 鷲尾建築設計事務所 〒672-8040 和歌山県和歌山市白旗157-1 TEL: 073-284-1491 FAX: 073-284-1446 和歌山一風	担当 課長 係長 担当 担当	製作年月日 令和4年12月	工事名称 明石市立土山保育所便所ほか改修工事 図面名称 [改修後]展開図1	縮尺 1/50	内 A-22 全業 65
------	--	---	----------------------------	------------------	--	------------	-----------------------

明石市都市局住宅・建築室営繕課

2・3歳児保育室

改修前



調理員便所



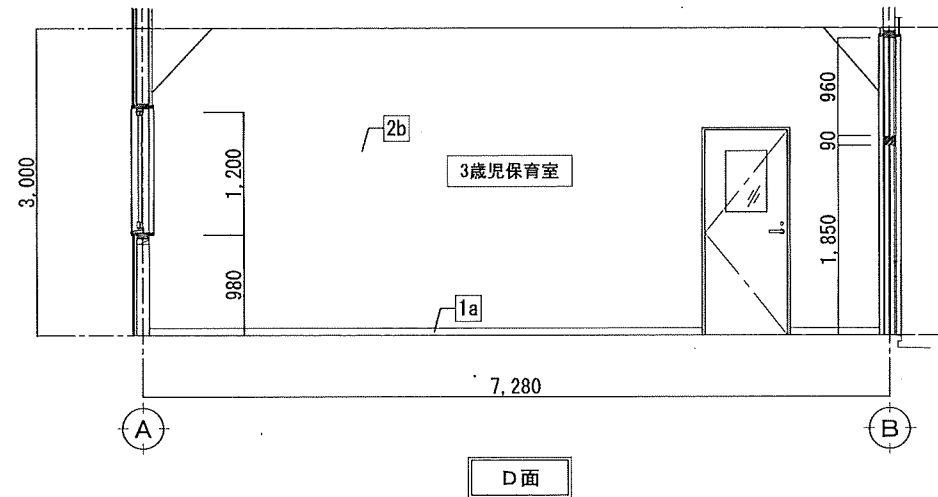
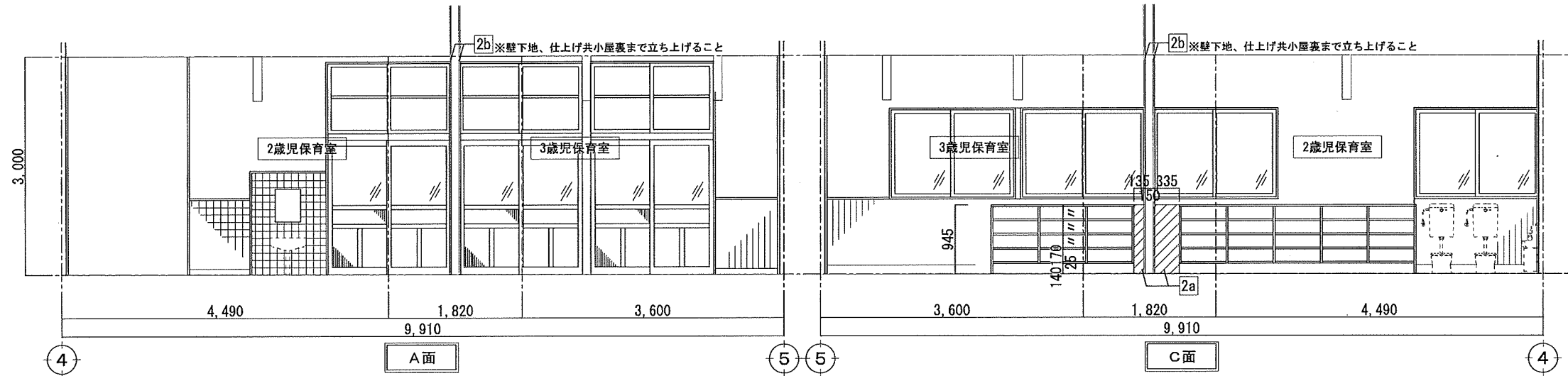
凡例  
 [X] 木造壁【撤去】範囲を示す  
 [△] 周囲カットを示す

特記事項	株式会社 鷺尾建築設計事務所 〒672-6040 兵庫県神戸市東灘区野田町157-1 TEL: 079-284-1491 FAX: 079-284-1446 担当: 和田 一兵衛	課長: 田中 隆 担当: 竹内 誠 製図: 竹内 誠	製作年月日: 令和4年12月	工事名称: 明石市立土山保育所便所ほか改修工事 図面名称: [改修前]展開図2	内: A-23 全業: 65 縮尺: 1/50
------	--	----------------------------------	----------------	--	-------------------------------

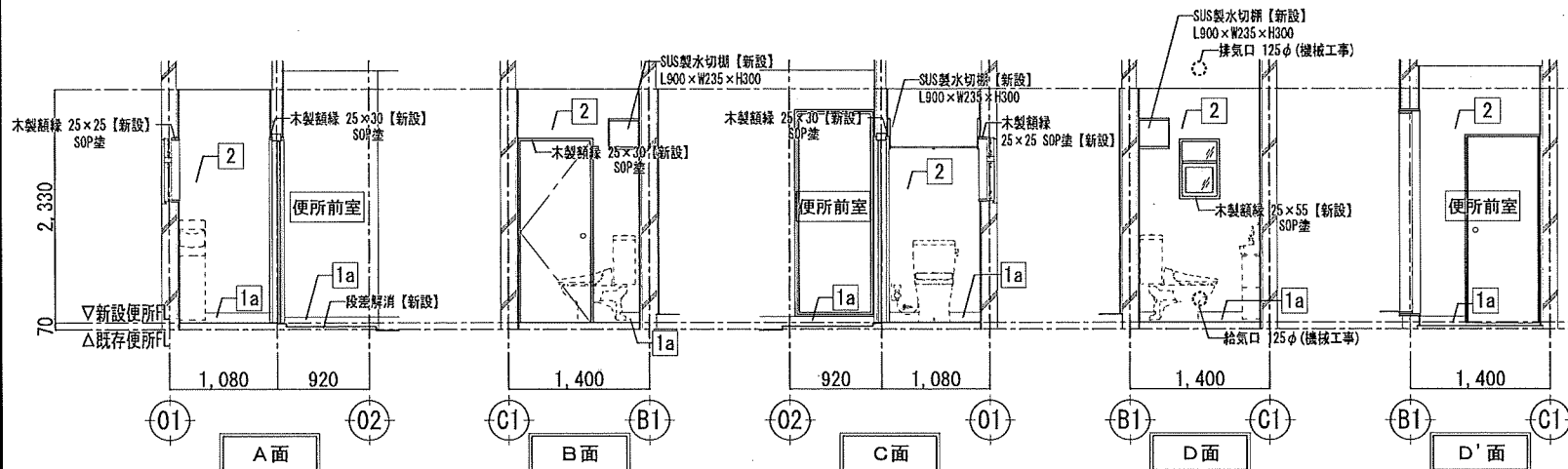
明石市都市局住宅・建築室営繕課

2・3歳児保育室

改修後



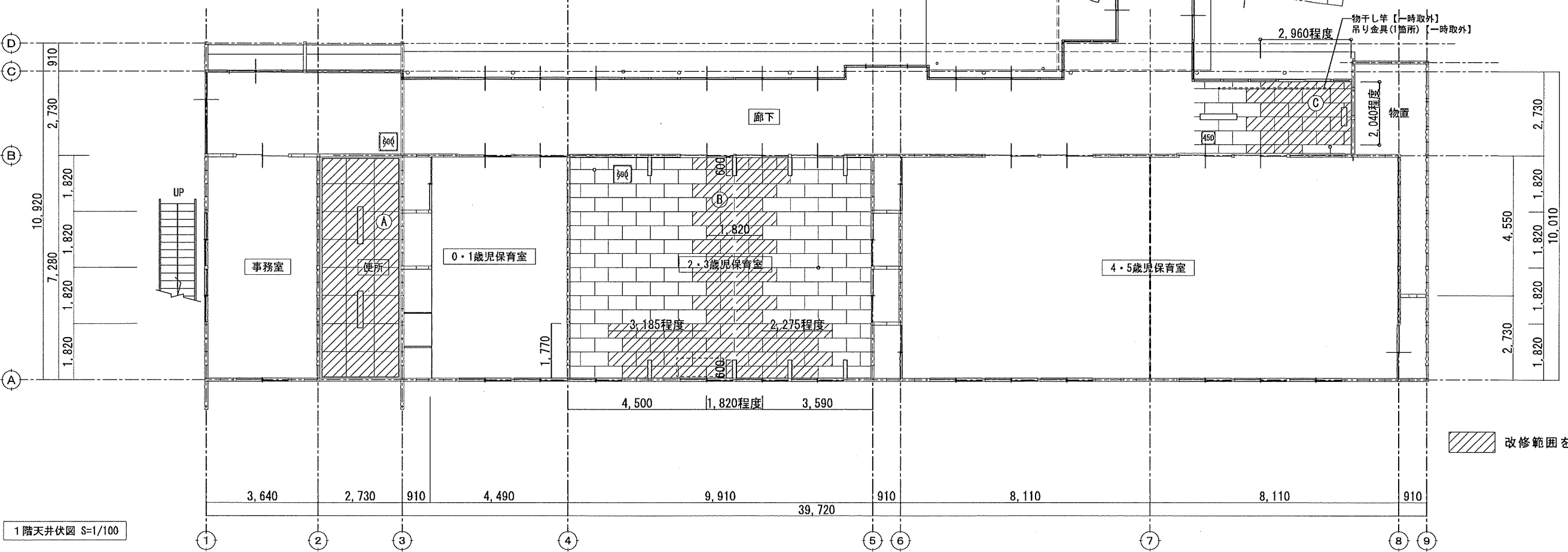
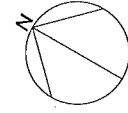
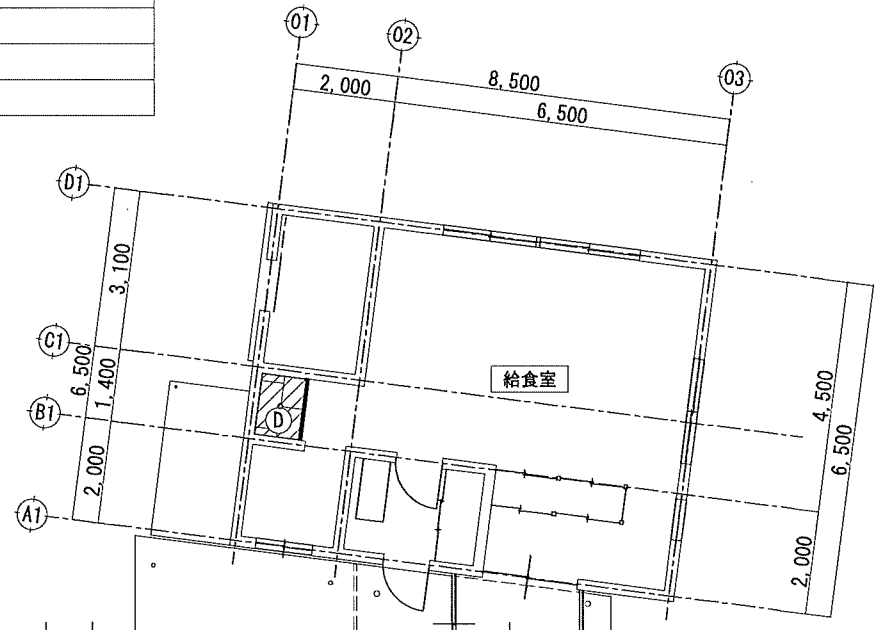
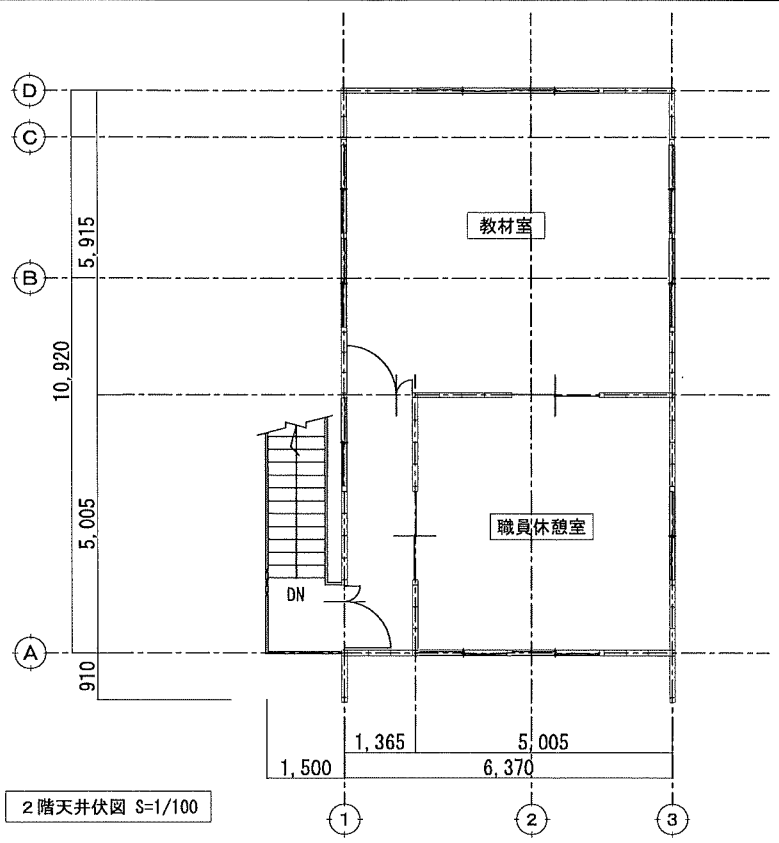
調理員便所



特記事項	株式会社 鷲尾建築設計事務所 〒672-8040 兵庫県加東郡山手町157-1 TEL: 079-3841481 FAX: 079-384-1446 和 田 一 馬	担 当 課 長 担 当 課 長 担 当 課 長 担 当 課 長	製 作 年 月 日 令和4年12月	工事名称	明石市立土山保育所便所ほか改修工事	内	A-24
				図面名称	[改修後]展開図2	縮尺	1/50

改修前

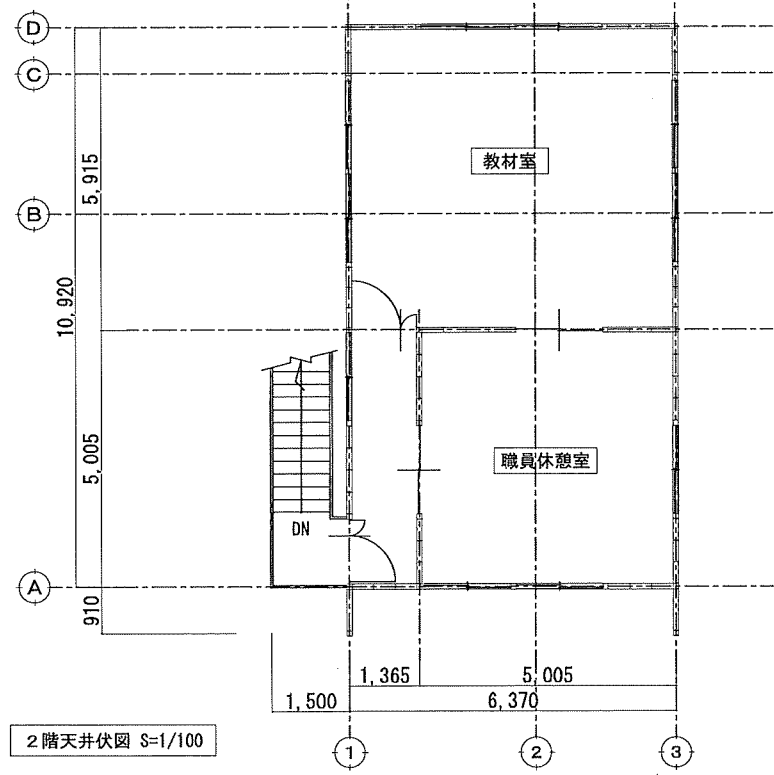
【仕上表】		
符号	名称	【改修前】仕上 特記無き限り撤去
Ⓐ	天井	ﾌﾞﾗｯｸ-ﾎﾞｰﾄﾞ<9>EP塗、木下地 撤去 塩ビ製廻縁 撤去
Ⓑ	天井	化粧せつこうﾎﾞｰﾄﾞ<9.5>、木下地 撤去 塩ビ製廻縁 撤去
Ⓒ	天井	化粧せつこうﾎﾞｰﾄﾞ<9.5>、断熱材ｸﾞﾗｽｰﾙ<50>(24K)、木下地 撤去 塩ビ製廻縁 撤去
Ⓓ	天井	LGS(19型)下地(存置)の上、化粧せつこうﾎﾞｰﾄﾞ<9.5> 撤去 塩ビ製廻縁 撤去
☒		天井点検口450角 存置
☒		天井点検口600角 存置



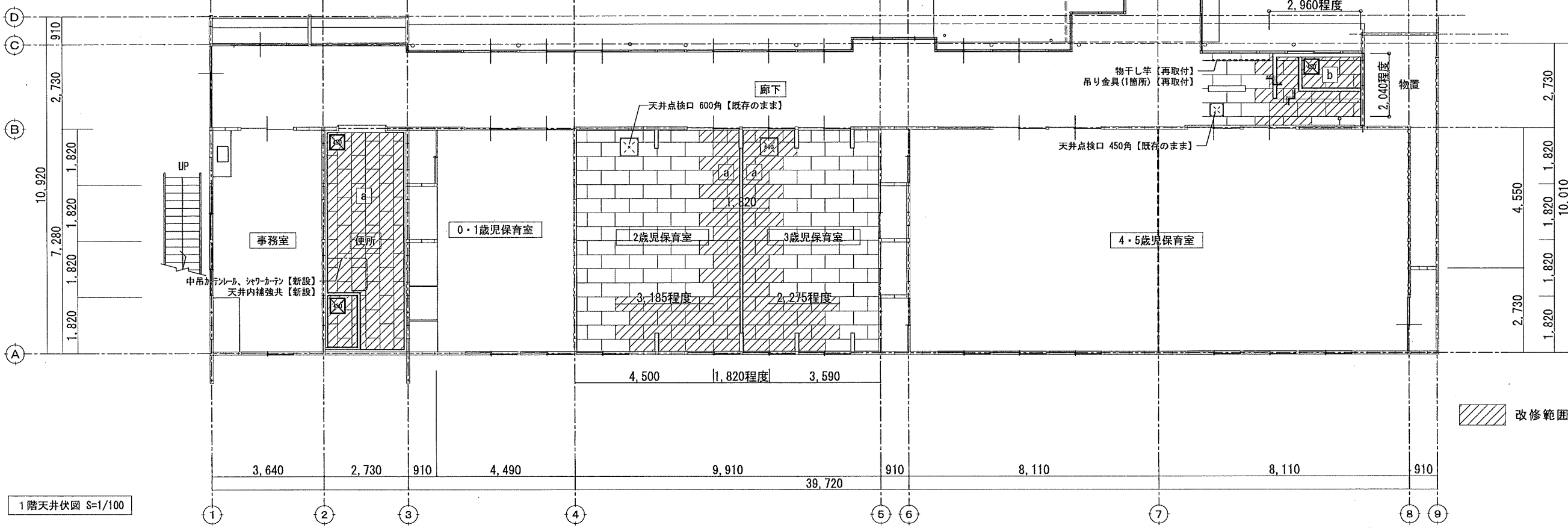
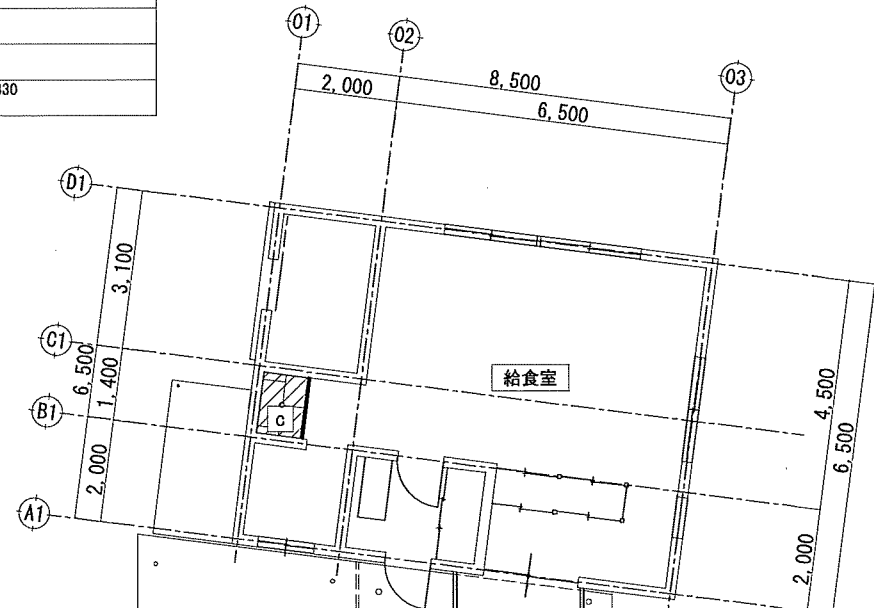
改修範囲を示す

特記事項	<p>株式会社 鷲尾建築設計事務所 〒672-8040 兵庫県西宮区野田町157-1 TEL: 079-284-1491 FAX: 079-284-1440</p> <p>和 田 竹 内 担 当 担 当 担 当</p>	<p>製作年月日 令和4年12月</p> <p>工事名称 明石市立土山保育所便所ほか改修工事</p> <p>縮尺 1/100</p>	<p>内 A-25</p> <p>全葉 65</p>
	<p>明石市都市局住宅・建築室営繕課</p>	<p>図面名称 [改修前]天井伏図</p>	

改修後



【 仕上表 】		
符号	名称	【 改修後 】 仕上 特記無き限り新設
a	天井	木下地の下、化粧せっこうボード<9.5> 塩ビ製廻縁
b	天井	木下地の下、断熱材<50>(24K)化粧せっこうボード<9.5> 塩ビ製廻縁
c	天井	化粧せっこうボード<9.5> 塩ビ製廻縁
		天井点検口450角 ※設置位置は設備と調整すること 開口補強共
		天井点検口600角 ※設置位置は設備と調整すること 開口補強共
		カーテンシャワーカーテン(ポリエステル製 撥水加工) W=2,840 H=1,830 カーテンレール:7&#160;製 1本レール 中吊りレール L=2,840

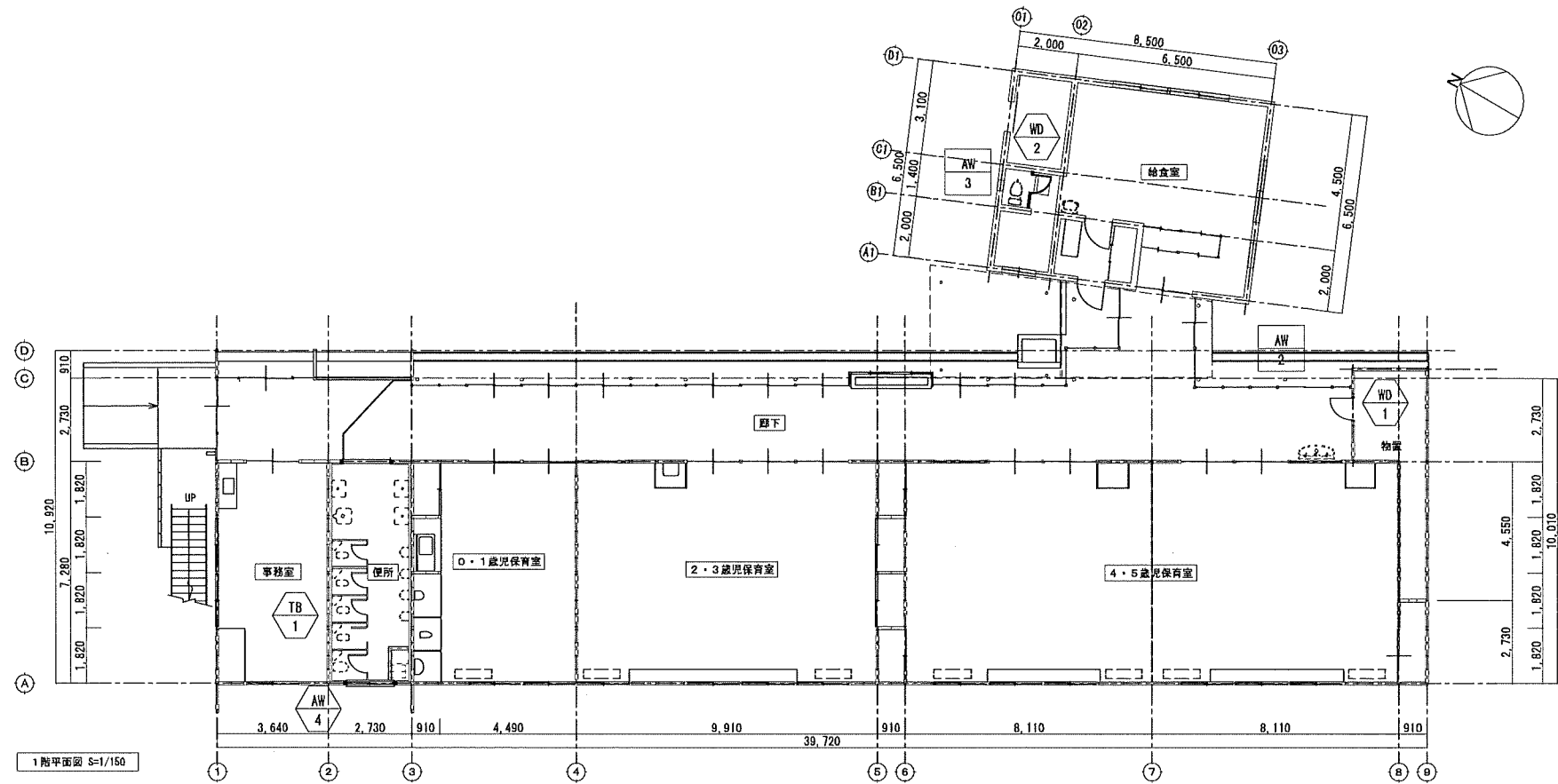


改修範囲を示す

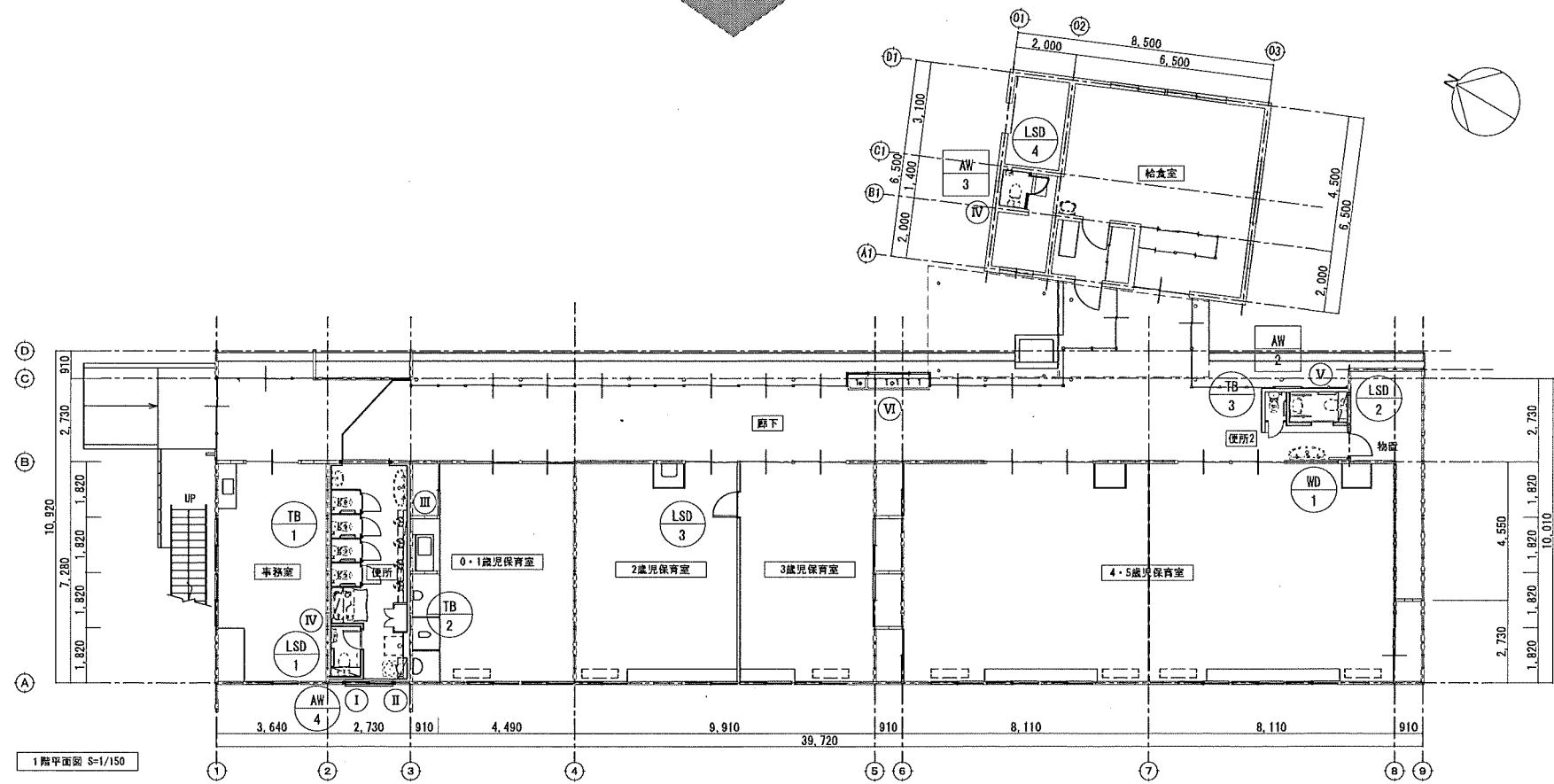
特記事項	株式会社 鷲尾建築設計事務所 〒672-8040 兵庫県神戸市灘区野田157-1 TEL: 079-2841491 FAX: 079-2841416 和 田 一 長	製 図 員 和 田 一 長	監 査 員 和 田 一 長	製作年月日	工事名称	内
				令和4年12月	明石市立土山保育所便所ほか改修工事	A-26
				図面名称	縮尺	全業
				[改修後]天井伏図	1/100	65



改修前



改修後



特記事項 ・ ・ ・ ・	株式会社 鷲尾建築設計事務所 〒672-8040 兵庫県神戸市灘区御田町157-1 TEL: 079-284-1491 FAX: 079-284-1446 和 田 一 兵 衛 和 田 一 兵 衛	課長 担当課長 係長 担当 明石市都市局住宅・建築室営繕課	製作年月日 令和4年12月 工事名称 明石市立土山保育所便所ほか改修工事 図面名称 [改修前][改修後]建具、家具配置図	内 A-27 全業 65
			縮尺 1/150	

記号	場所	個数	AW	廊下	1	AW	廊下	1	AW	調理員便所	1	AW	調理員便所	1
	寸法 W×H	2	5,215×2,950	2	5,215×2,950	3	400×600	3	400×600					
図			【改修前】	※ガラス・サッシリニア<2> (両面) 共	【改修後】		【改修前】	※ガラス・サッシリニア<2> (両面) 共	【改修後】					
形式	見込	ラマ付はめ殺し窓、引違い戸、引違い窓	100	ラマ付はめ殺し窓、引違い戸、引違い窓	100	ラマ付内倒し窓								
仕上	7mm製	7mm製		7mm製		7mm製								
ガラス	透明ガラス<5>、ラマ部：透明ガラス<3>	透明ガラス<5>、ラマ部：透明ガラス<3>		透明ガラス<5>、ラマ部：透明ガラス<3>		型板ガラス<4>、ラマ部：7mmガラス【撤去】						型板ガラス<4>、ラマ部：学校用強化片板ガラス<4>【新設】		
附属金物	可動網戸(SUS製)、7mmガラス、二重水切り、その他付属金物一式	可動網戸(SUS製)、7mmガラス、二重水切り、その他付属金物一式		可動網戸(SUS製)、7mmガラス、二重水切り、その他付属金物一式		その他付属金物一式								
備考														
記号	場所	個数	AW	便所	1	AW	便所							
	寸法 W×H	4	1,500×900	4	900×900									
図			【撤去】		【新設】									
形式	見込	引違い窓(半外付け型)		引違い窓(半外付け型)										
仕上	7mm製	7mm製		7mm製										
ガラス	網入り型板ガラス<6.8>	網入り型板ガラス<6.8>		学校用強化型板ガラス<6.8>										
附属金物	7mm水切り、ルセント(ロック付き)、内外7mm押えアンクル(3方)、網戸(ステンレス防虫網) その他付属金物一式	7mm水切り、ルセント(ロック付き)、内外7mm押えアンクル(3方)、網戸(ステンレス防虫網) その他付属金物一式		7mm水切り、ルセント(ロック付き)、内外7mm押えアンクル(3方)、網戸(ステンレス防虫網) その他付属金物一式										
備考														
記号	場所	個数	LSD	便所2	1	LSD	2・3歳児保育室	1						
	寸法 W×H	1	600×2,000	2	1,395×2,150	3	800×2,000							
図			【新設】		【新設】		【新設】							
形式	見込	片開き軽量ドア		軽量引戸		片開き軽量ドア								
仕上	軽量鋼製建具 粉体焼付塗装	軽量鋼製建具 粉体焼付塗装		軽量鋼製建具 粉体焼付塗装		軽量鋼製建具 粉体焼付塗装								
ガラス	学校用強化ガラス<4>	学校用強化ガラス<4>		学校用強化ガラス<4>		学校用強化ガラス<4>								
附属金物	レバーハンドル錠、丁番、ドアチャック、床付戸当り、明り窓(150×150)、7mmガラス(150×800)、その他付属金物一式	SUS把手(L=450)、表示錠、手錠防止ゴム、明り窓(150×150)、7mmガラス(150×800)、その他付属金物一式		SUS把手(L=450)、表示錠、手錠防止ゴム、明り窓(150×150)、7mmガラス(150×800)、その他付属金物一式		レバーハンドル錠、丁番、ドアチャック、床付戸当り、その他付属金物一式								
備考														
特記事項														
製作年月日										工事名称		内		
令和4年12月										明石市立土山保育所便所ほか改修工事		A-28		
図面名称										縮尺		全業		
建具表1										1/100		65		

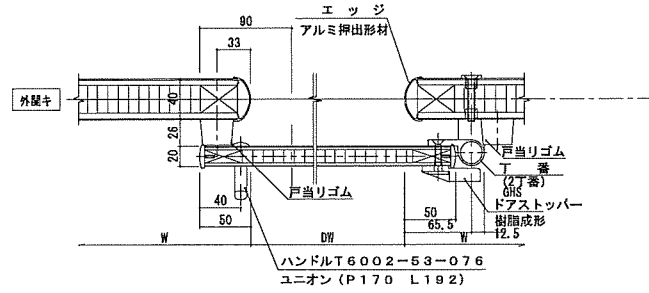
記号	場所	個数	WD	廊下	1	WD	廊下	1	WD	調理員便所	1	LSD	調理員便所	1			
	寸法 W×H		1	710×1,800		1	710×1,800		2	700×1,800		4	700×1,800				
姿図																	
				【扉のみ撤去】			【新設】					【撤去】		【新設】			
形式	見込	木製フラッシュ片開き戸				木製フラッシュ片開き戸				木製フラッシュ片開き戸				片開き軽量ドア			
仕上		ホリ合板 OP塗装				ホリ合板 SOP塗装				ホリ合板 OP塗装				軽量鋼製建具 粉体焼付塗装			
ガラス		-				学校用強化ガラス<4> 150×150				-				学校用強化ガラス<4> 150×150			
附属金物		7-4ストッパー、SUS丁番、戸当り、その他付属金物一式				ドアロック、SUS丁番、戸当り、その他付属金物一式				SUS丁番、戸当り、その他付属金物一式				錠前、レバーハンドル、丁番、ドアロックス、戸当り、その他付属金物一式			

記号	場所	個数	TB	便所	1	TB	便所	1	TB	便所	1	TB	便所2	1			
	寸法 W×H		1	図示		1	図示		2	図示		3	図示				
姿図					<p>【参考イラスト】 ※幼児用ブース 扉色違い 幼児用ブース いらすと付(300角)</p> <p>手摺補強</p>								<p>【参考イラスト】 ※幼児用ブース 扉色違い 幼児用ブース いらすと付(300角)</p>				
形式	見込	トイレブース(木製フラッシュ)				トイレブース				トイレブース(掃除用具入)				トイレブース			
仕上		ペーパーコアフラッシュ合板<4>(完全耐水)両面張りの上、FRP化粧板<1,2>				MDF芯				MDF芯				MDF芯			
ガラス		-				-				-				-			
附属金物		SUSサビ止めセンター吊り、SUS回転ロック(非常開錠装置付き)、SUS戸当たり、SUS帽子掛けフック(大人用のみ)、その他付属金物一式				指詰防止ゴム(上下2ヶ所)、戸当りゴム、小口ワッパ貼(40R)、手摺補強、その他付属金物一式				その他付属金物一式				指詰防止ゴム(上下2ヶ所)、戸当りゴム、小口ワッパ貼(40R)、その他付属金物一式			

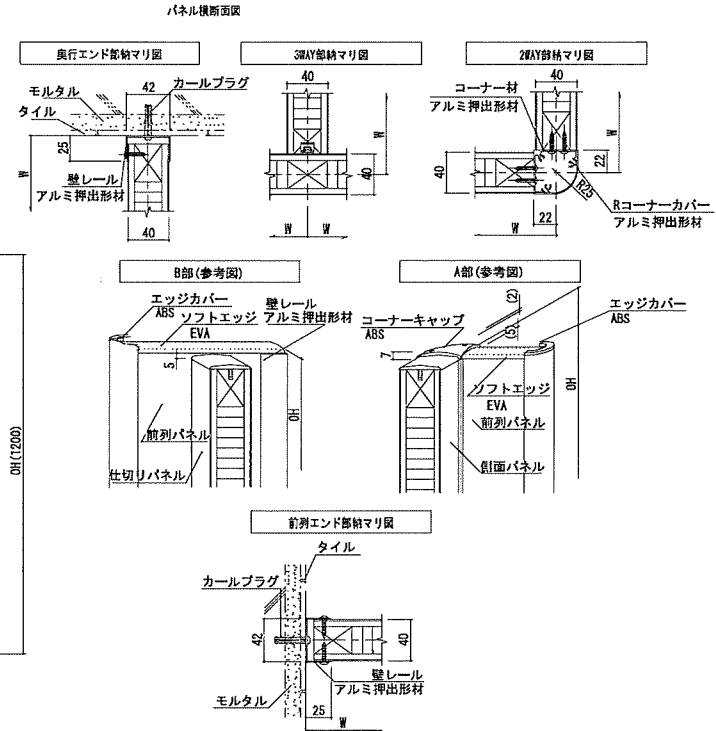
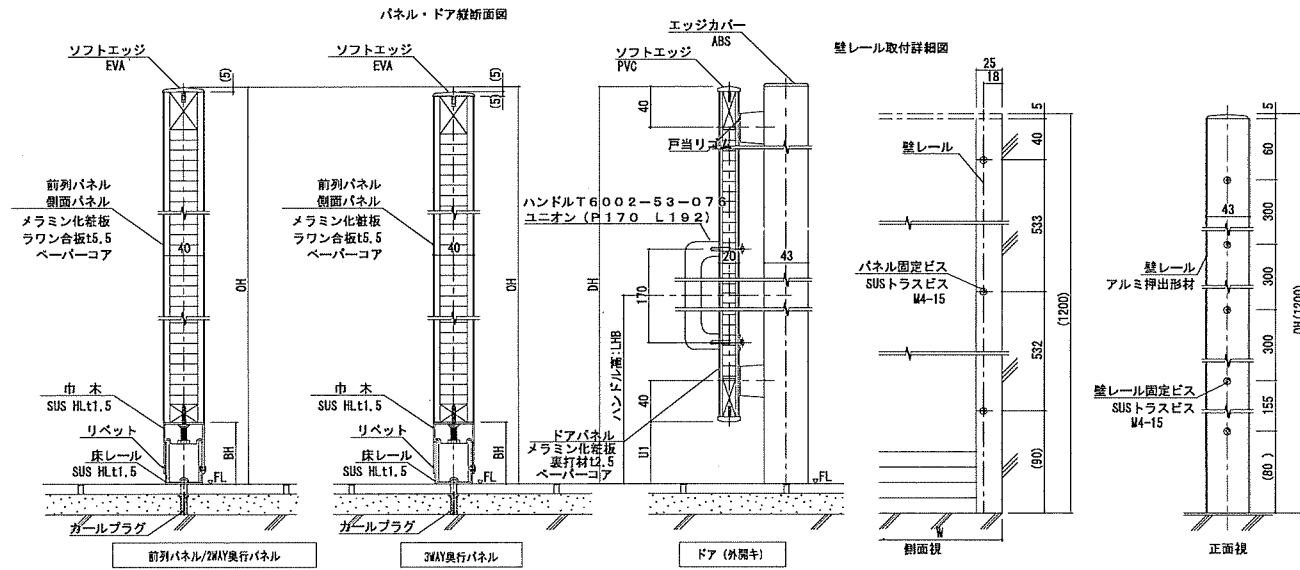
記号	場所	個数													
	寸法 W×H														
姿図															
形式	見込														
仕上															
ガラス															
附属金物															
備考															

特記事項	<ul style="list-style-type: none"> <li>・</li> <li>・</li> <li>・</li> <li>・</li> </ul>	株式会社 鷲尾建築設計事務所 〒672-8040 兵庫県神戸市東灘区野田町157-1 TEL: 079-284-1491 FAX: 079-284-1446 和 田 一 兵 衛	担当 和 田 一 兵 衛 係長 和 田 一 兵 衛 製 図 和 田 一 兵 衛	製作年月日 令和4年12月 工事名称 明石市立土山保育所便所ほか改修工事 図面名称 建具表2 縮尺 1/100	内 A-29 全業 65
------	--	---	---	--	-----------------

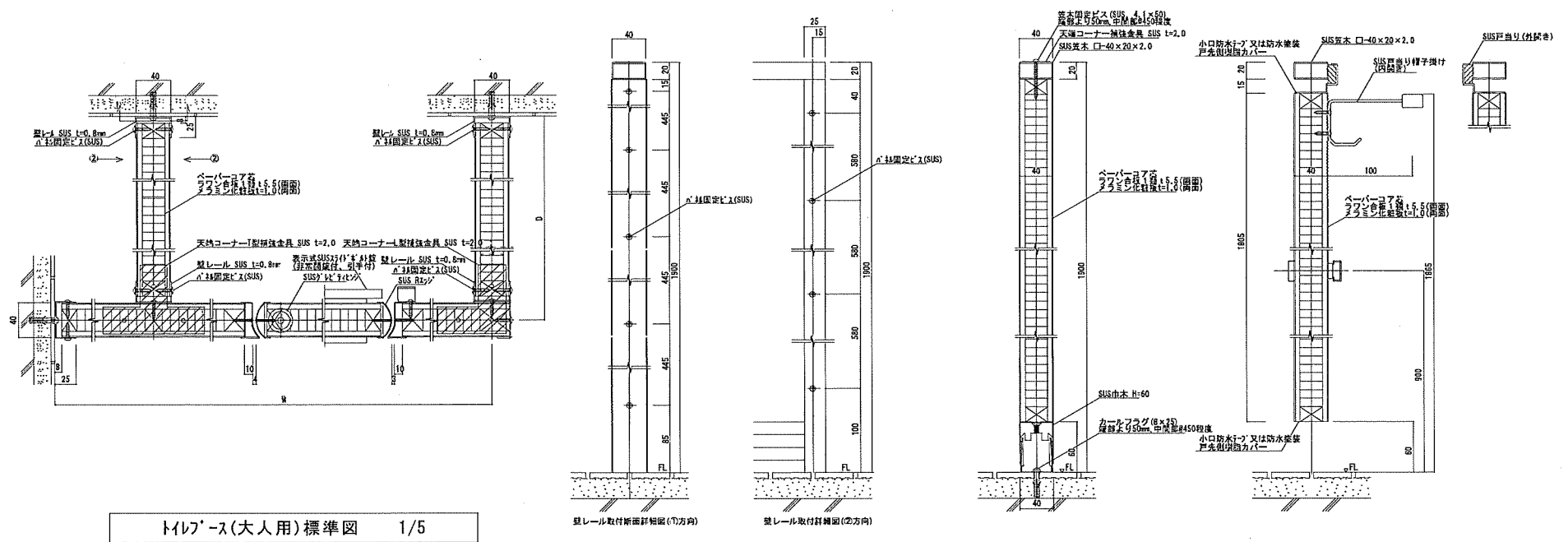
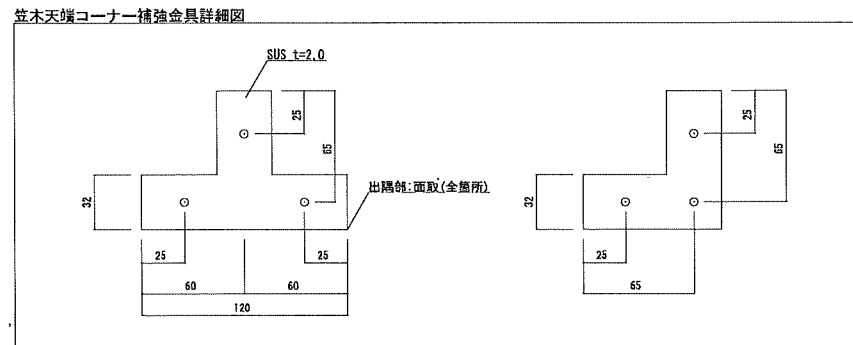
仕様	
材質・仕上	ペーパーコア芯、ラワン合板1類 t5.5(両面)、メラミン化粧板 t=1.0(両面)
見込	40
硝子	-
金物	SUSグレティヒンジ中心吊、表示式SUSスライドボルト錠(非常開錠付、引手付、鍵付)は LB-517同等品 掃除具入用引手(掃除具入のみ、鍵付)は LU-520同等品、SUS戸当り(外開き戸) SUS戸当り帽子掛(内開き戸、鍵付)は LC-530同等品
備考	SUS笠木口40×20×2.0、SUS巾木H60、SUSRエッジ、上下端出歯カバー(戸先側のみ) 上下小口防水テープ又は防水塗装、固定用補強入(ペーパーホルダー・ロータック・手摺) 使用するビス類はすべてSUSとすること。



トイレス(幼児用)標準図 1/5



仕様	
材質・仕上	ペーパーコア芯、ラワン合板1類 t5.5(両面)、メラミン化粧板 t=1.0(両面)
見込	40
硝子	-
金物	SUSグレティヒンジ中心吊、表示式SUSスライドボルト錠(非常開錠付、引手付、鍵付)は LB-517同等品 掃除具入用引手(掃除具入のみ、鍵付)は LU-520同等品、SUS戸当り(外開き戸) SUS戸当り帽子掛(内開き戸、鍵付)は LC-530同等品
備考	SUS笠木口40×20×2.0、SUS巾木H60、SUSRエッジ、上下端出歯カバー(戸先側のみ) 上下小口防水テープ又は防水塗装、固定用補強入(ペーパーホルダー・ロータック・手摺) 使用するビス類はすべてSUSとすること。



トイレス(大人用)標準図 1/5

特記事項		株式会社 鷲尾建築設計事務所 〒672-8040 兵庫県豊岡市豊岡157-1 TEL: 079-281-4181 FAX: 079-281-1446 和 田 一 長	担 当 課 長 和 田 一 長	担 当 係 長 和 田 一 長	担 当 係 長 和 田 一 長	担 当 係 長 和 田 一 長	製作年月日 令和4年12月	工事名称 明石市立土山保育所便所ほか改修工事	内 A-30	
		担 当 和 田 一 長	担 当 和 田 一 長	担 当 和 田 一 長	担 当 和 田 一 長	担 当 和 田 一 長	明石市都市局住宅・建築室営繕課	図面名称 トイレブース詳細図	縮尺 1/5	全葉 65

**I 木製吊戸棚: L960×W300×H650 便所** 1/20

品名	吊戸棚	品番	NCB-1H, ZZ 同等品以上
仕様			
支材	ポリ合板貼		
本体主材	樹脂コート化粧MDFフラッシュ		
	木口: 樹脂シート t1.0mm貼		
扉板	樹脂コート化粧MDF貼		
開戸	樹脂コート化粧MDFフラッシュ 木口: シート貼		
	スライド下蓋(キャッチ付)、感知式耐震ラッチ		

**II 木製吊戸棚: L720×W400×H650 便所** 1/20

品名	吊戸棚	品番	NCB-1H, ZZ 同等品以上
仕様			
支材	ポリ合板貼		
本体主材	樹脂コート化粧MDFフラッシュ		
	木口: 樹脂シート t1.0mm貼		
扉板	樹脂コート化粧MDF貼		
開戸	樹脂コート化粧MDFフラッシュ 木口: シート貼		
	スライド下蓋(キャッチ付)、感知式耐震ラッチ		

**III 木製吊戸棚: L3,065×W400×H650 便所** 1/20

**IV SUS製水切棚: L900×W235×H300 便所・調理員用便所** 1/20

品名	SUS製水切棚	品番	CRN-R3, ZZ
仕様			
天板	ステンレス SUS304 t1.0mm(R付) 表面仕上:#400		
	水切りロール加工、下地合板 t9mm		
シンク	ステンレス SUS304 t1.0mm 表面仕上:#400		
面台	ステンレス SUS304 t1.0mm(R付) 表面仕上:#400		
	下地合板 t9mm ビス止取り外し式		
本体主材	樹脂コート化粧パーティクルボード		
	木口: 樹脂シート t1.0mm貼		
工事フタ	メラミン化粧板貼 木口: シート貼		
	(ビスキャップ止)		
台輪	ポリ合板貼		
エンド材	メラミン化粧板貼 木口: シート貼		
附属器具			
給水栓	別途		
樹脂製排水トラップ(横引)	18-3		3

**V 木製吊戸棚: L1,000×W300×H650 便所2** 1/20

品名	吊戸棚	品番	NCB-1H, ZZ 同等品以上
仕様			
支材	ポリ合板貼		
本体主材	樹脂コート化粧MDFフラッシュ		
	木口: 樹脂シート t1.0mm貼		
扉板	樹脂コート化粧MDF貼		
開戸	樹脂コート化粧MDFフラッシュ 木口: シート貼		
	スライド下蓋(キャッチ付)、感知式耐震ラッチ		

**VI SUS製手洗い 廊下** 1/20

**VII 木製吊戸棚: L1,000×W300×H650 便所2** 1/20

品名	吊戸棚	品番	NCB-1H, ZZ 同等品以上
仕様			
支材	ポリ合板貼		
本体主材	樹脂コート化粧MDFフラッシュ		
	木口: 樹脂シート t1.0mm貼		
扉板	樹脂コート化粧MDF貼		
開戸	樹脂コート化粧MDFフラッシュ 木口: シート貼		
	スライド下蓋(キャッチ付)、感知式耐震ラッチ		

**特記事項**

- ・
- ・
- ・

株式会社 鷲尾建築設計事務所  
〒672-8040 経路市野原区野田町157-1  
TEL: 079-284-1491 FAX: 079-284-1449

和 田 竹 内 和 田 竹 内

明石市都市局住宅・建築室営繕課

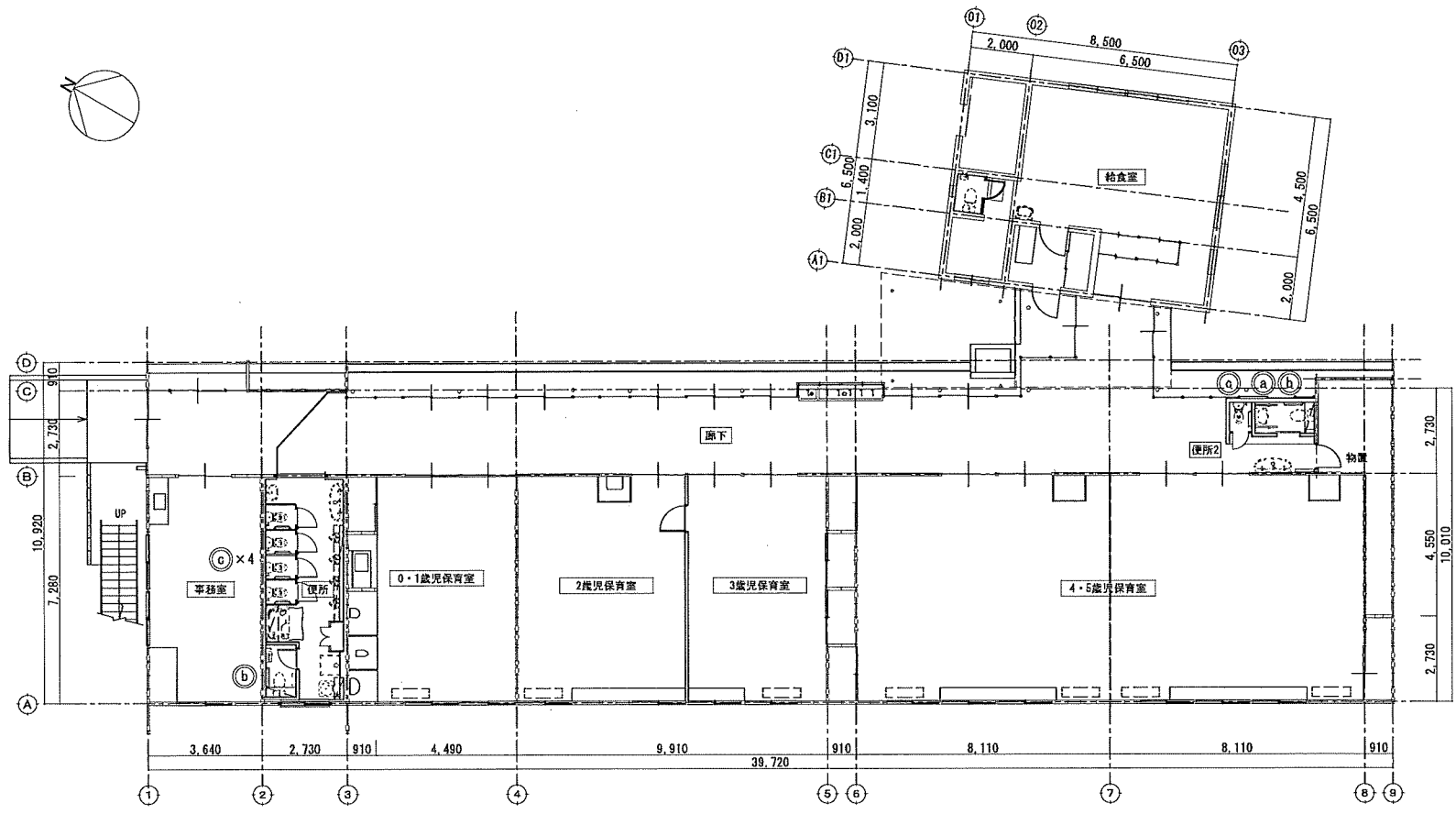
製作年月日 令和4年12月

工事名称 明石市立土山保育所便所ほか改修工事

図面名称 家具詳細図

縮尺 全業 65

図示 A-31



1階平面図 S-1/150

	手洗器用		大便器用		
	大人(a) 1箇所	大人(b) 2箇所	幼稚園・保育所(c) 5箇所		
参考品番	SSH-503 : 株式会社 備アトラス社製 KF-314E70 : 株式会社 INAX社製 T112CPW : 株式会社 東陶陶器社製 NS-L1-V : 株式会社 ナカ工業社製 YMSC-301-1 : 株式会社 ワイエム工業社製	W=600 SSH-602R KF-920ER60 T112CR1S YMSC-501-2(L)-600	W=500 SSH-602R : 株式会社 備アトラス社製 KF-920ER50 : 株式会社 INAX社製 T112GRS : 株式会社 東陶陶器社製 YMSC-501-2(L)-500 : 株式会社 ワイエム工業社製		
平面図					
正面図					
側面図					

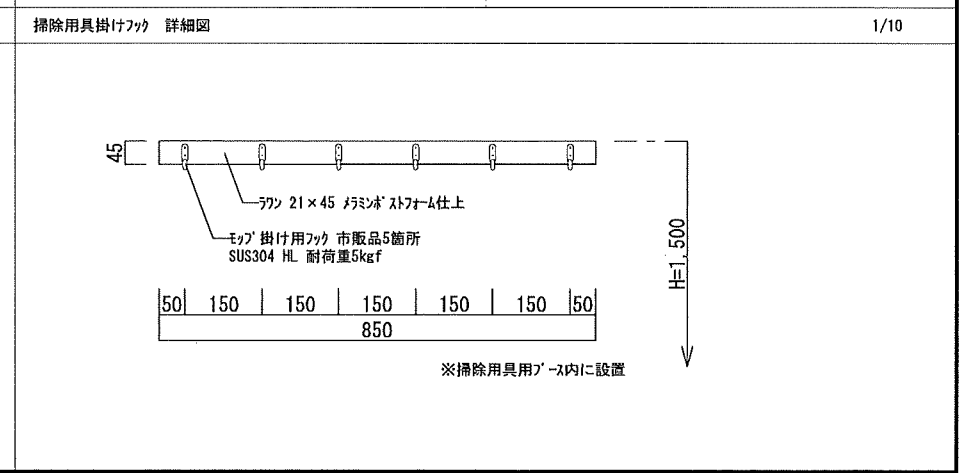
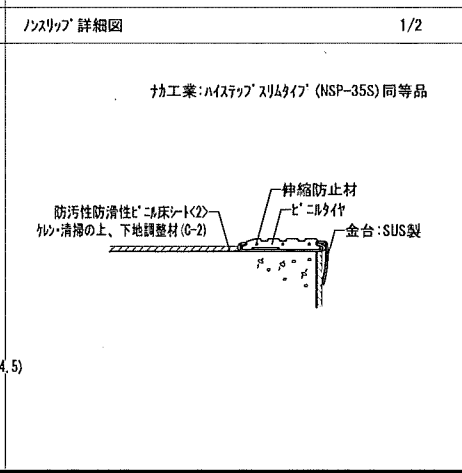
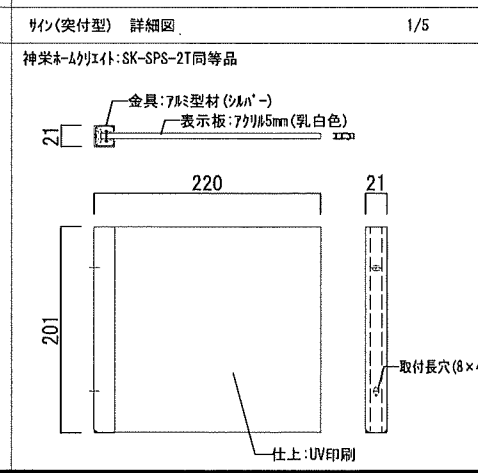
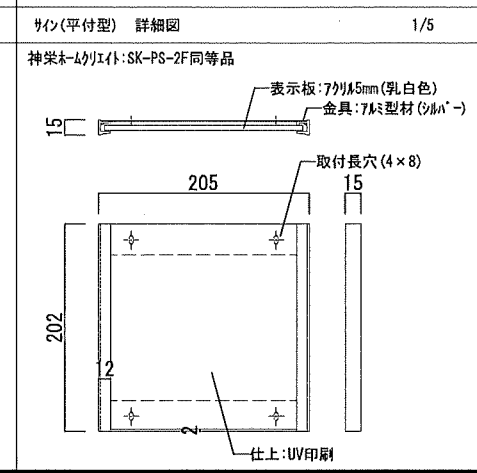
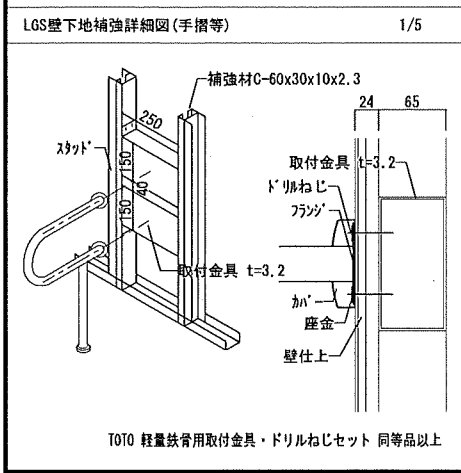
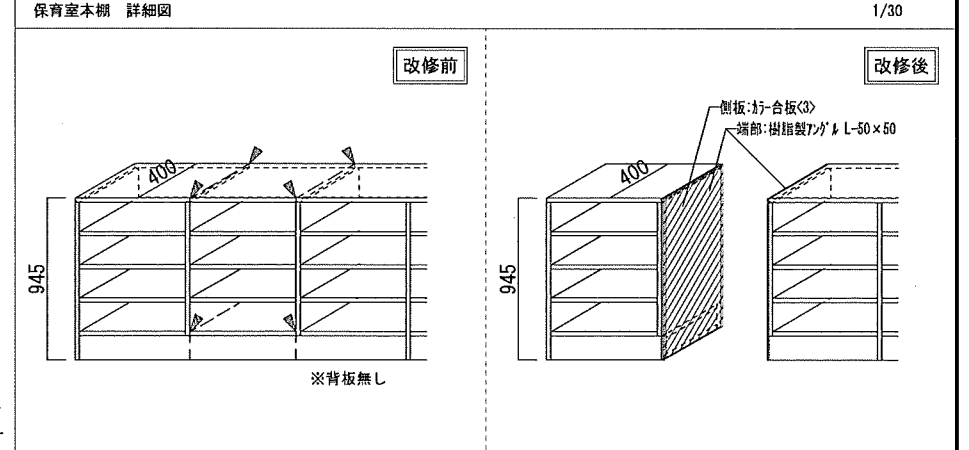
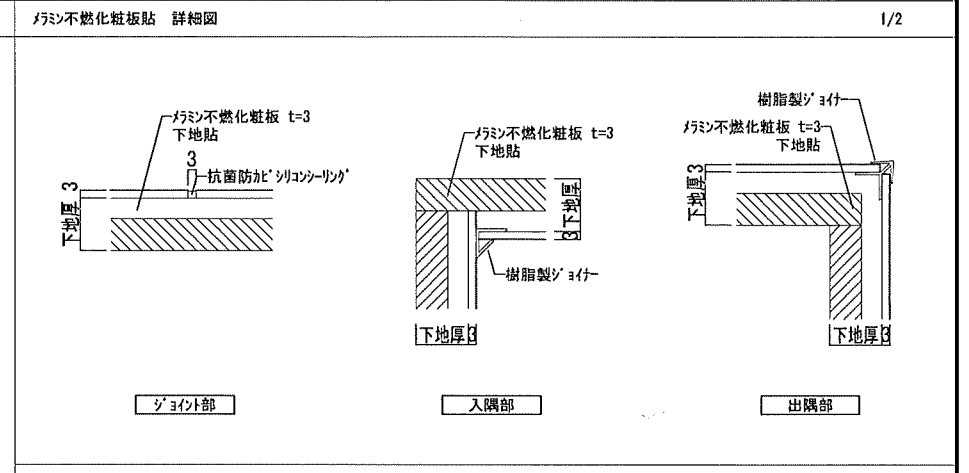
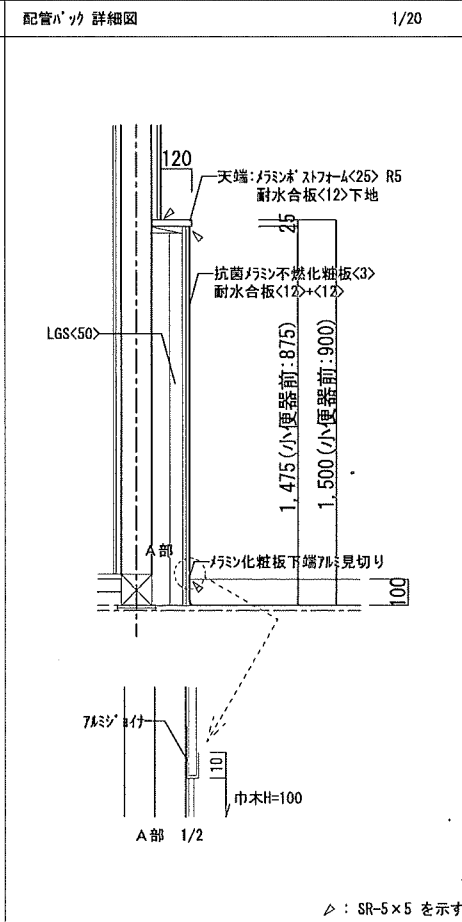
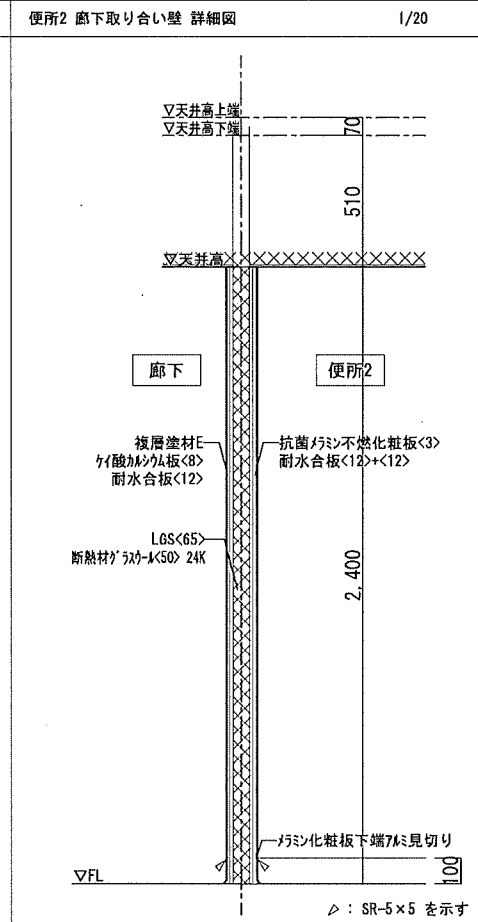
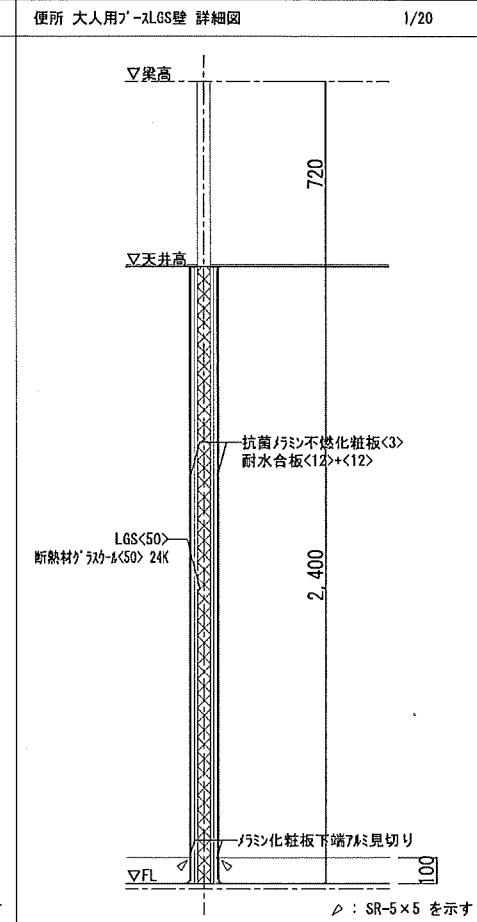
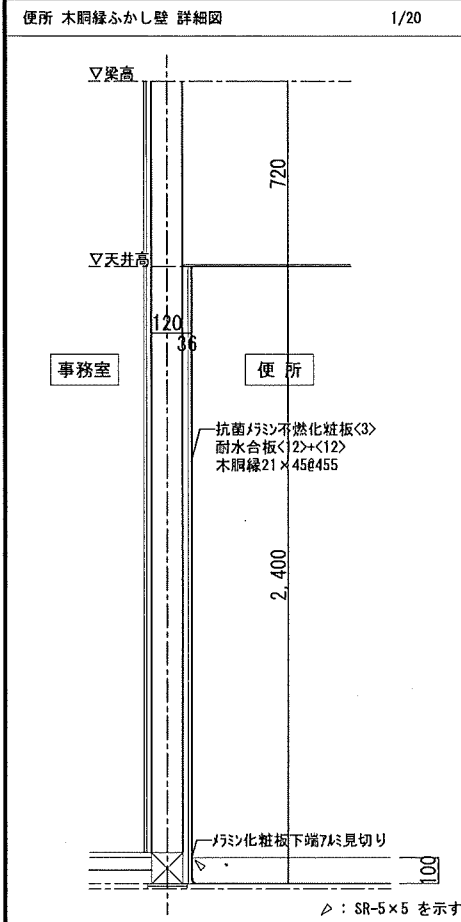
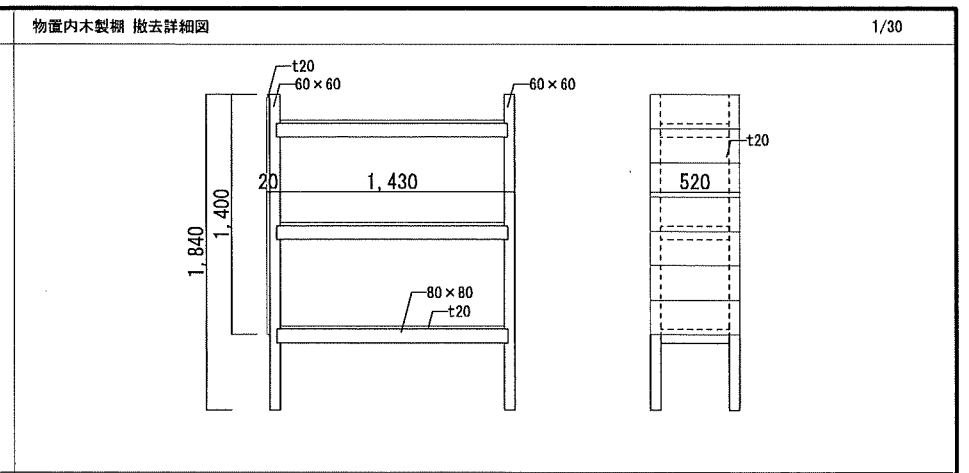
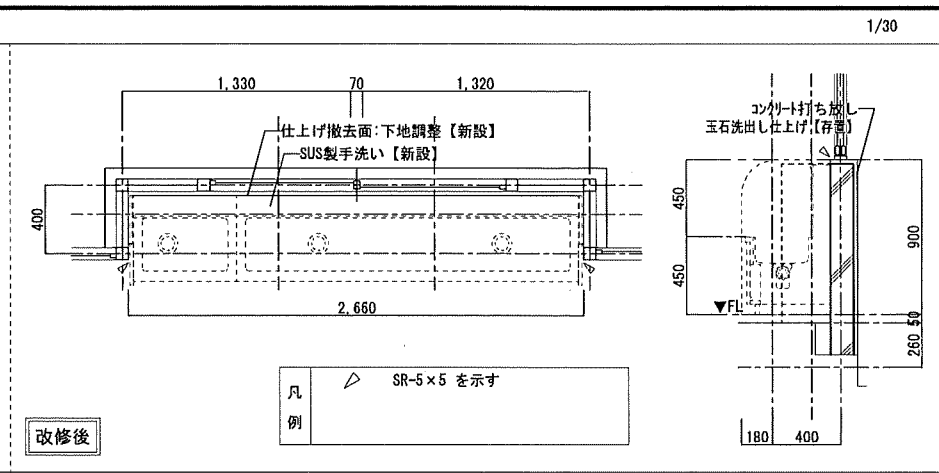
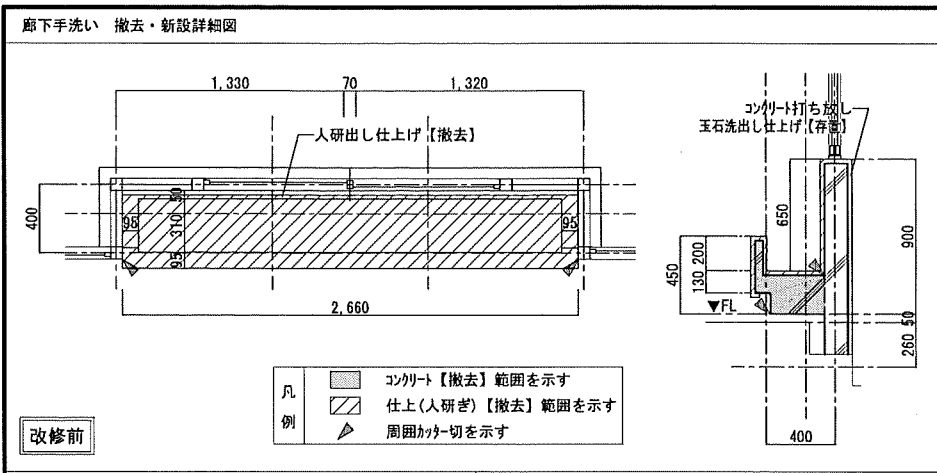
特記事項 手摺は樹脂被覆パイプφ34(芯材:ステンレス[SUS304]鋼管φ27.2×1.5)とする。  
 使用金物(ヒール共)は全てステンレスとする。  
 壁・床との取り合い部は化粧キャップにて保護すること。  
 上記図中の寸法で\*と記してあるものは、メーカー仕様の寸法として良い。

株式会社 和野建築設計事務所  
 〒672-8040 兵庫県神戸市灘区御影157-1  
 TEL: 079-284-1461 FAX: 079-284-1466  
 代表取締役 和野 一夫  
 担当 和野 一夫

明石市都市局住宅・建築室営繕課  
 課長 菅野 隆  
 係長 菅野 隆  
 担当 菅野 隆

製作年月日 令和4年12月  
 工事名称 明石市立土山保育所便所ほか改修工事  
 図面名称 手摺配置図、手摺詳細図  
 縮尺 1/150, 1/30

内 A-32  
 全葉 65



特記事項	<ul style="list-style-type: none"> <li>・</li> <li>・</li> <li>・</li> </ul>	株式会社 鷲尾建築設計事務所 〒672-8040 兵庫県神戸市東灘区野田町157-1 TEL: 079-284-1401 FAX: 079-284-1406	担当 長 保 長 担 当 課 長 担当 長 保 長 担 当 課 長	製作年月日 令和4年12月	工事名称 明石市立土山保育所便所ほか改修工事 図面名称 部分詳細図1	内 A-33 全葉 65
------	---	--	--------------------------------------	---------------	---------------------------------------	-----------------

明石市都市局住宅・建築室営繕課

縮尺 全葉 65  
図示

既設足洗場【撤去・新設】 詳細図

1/30

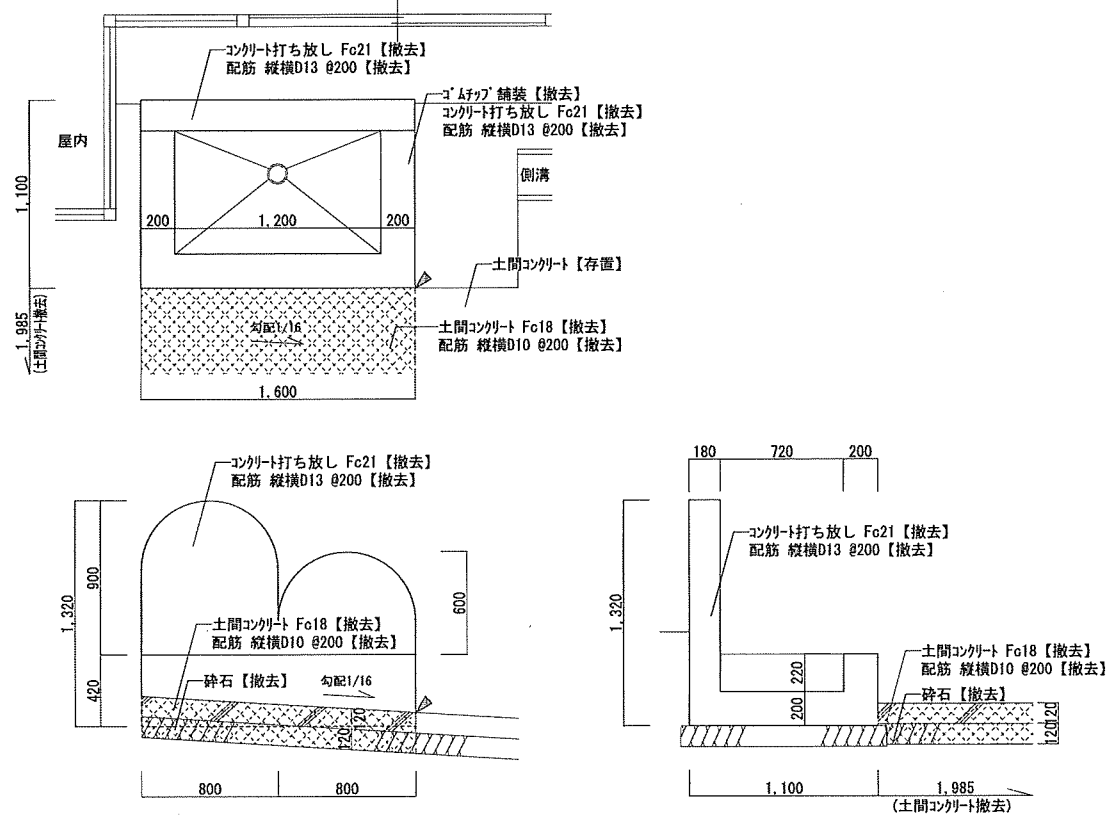
室外機基礎 詳細図

1/20

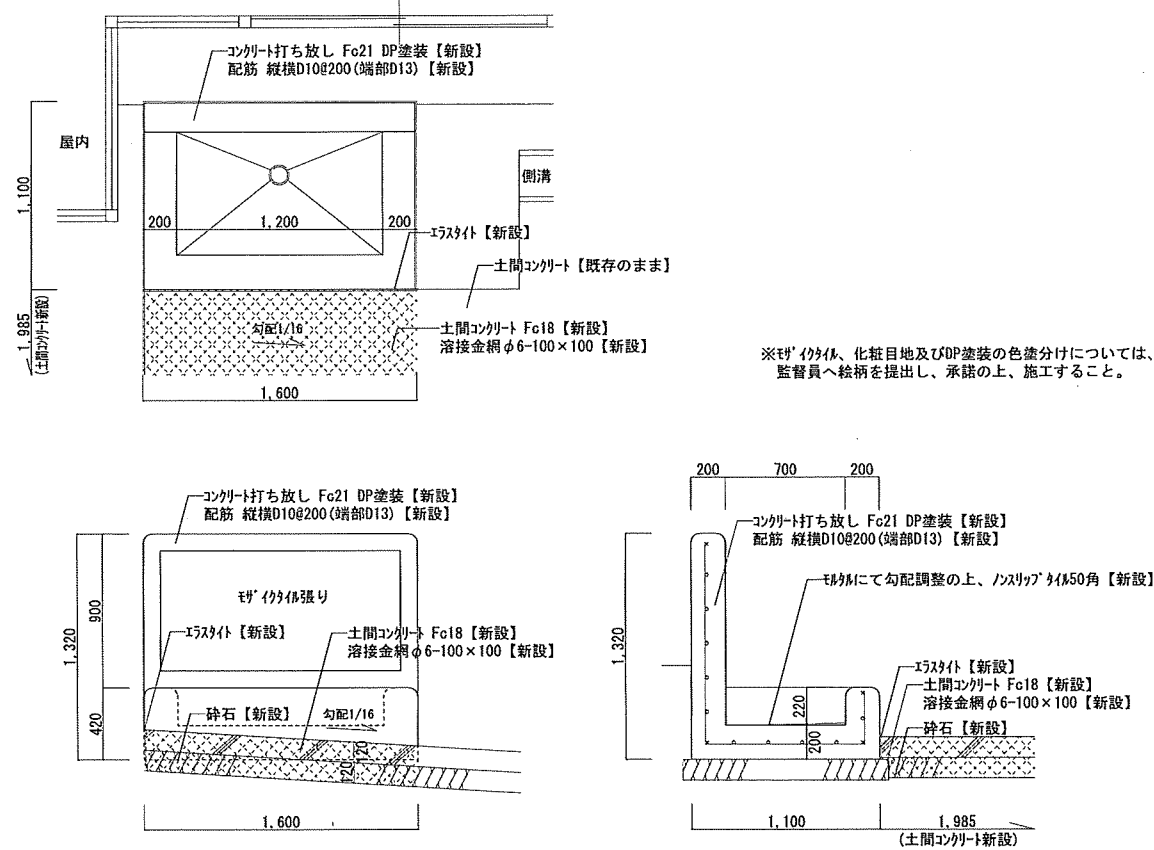
花壇ブロック詳細図

1/20

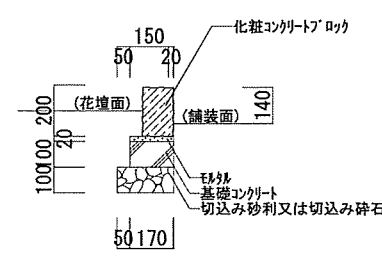
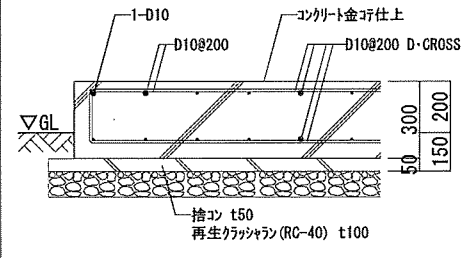
撤去



新設



※モザイク、化粧目地及びDP塗装の色塗分けについては、監督員へ絵柄を提出し、承諾の上、施工すること。



特記事項

株式会社 鷲尾建築設計事務所  
〒672-8040 兵庫県神戸市東灘区野田町15-1  
TEL: 078-211-1431 FAX: 078-234-1446

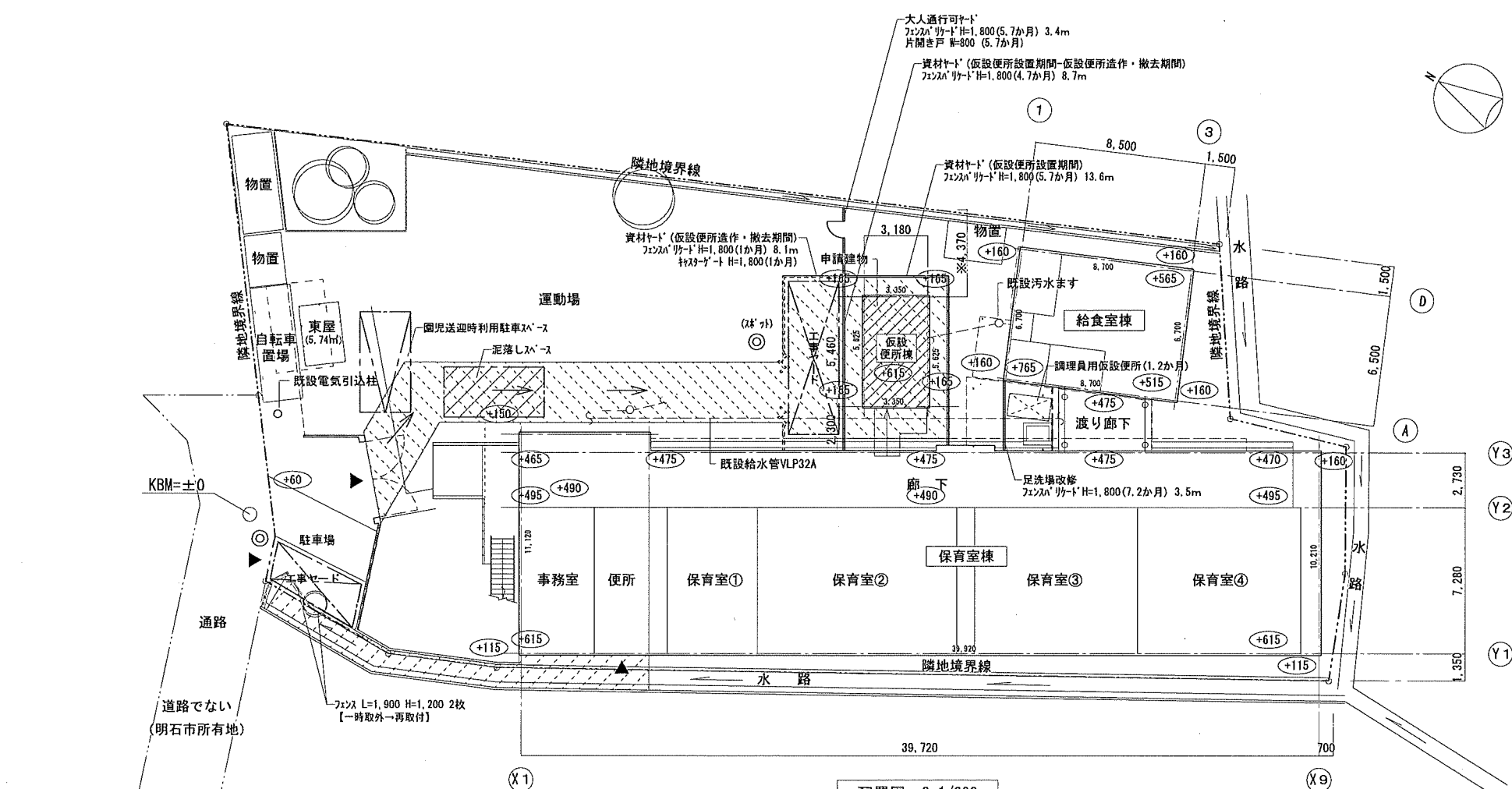
明石市都市局住宅・建築室営繕課

製作年月日  
令和5年4月

工事名称 明石市立土山保育所便所ほか改修工事  
縮尺 縮尺 図示  
図面名称 部分詳細図2

内 A-34  
全業 65





配置図 S=1/200

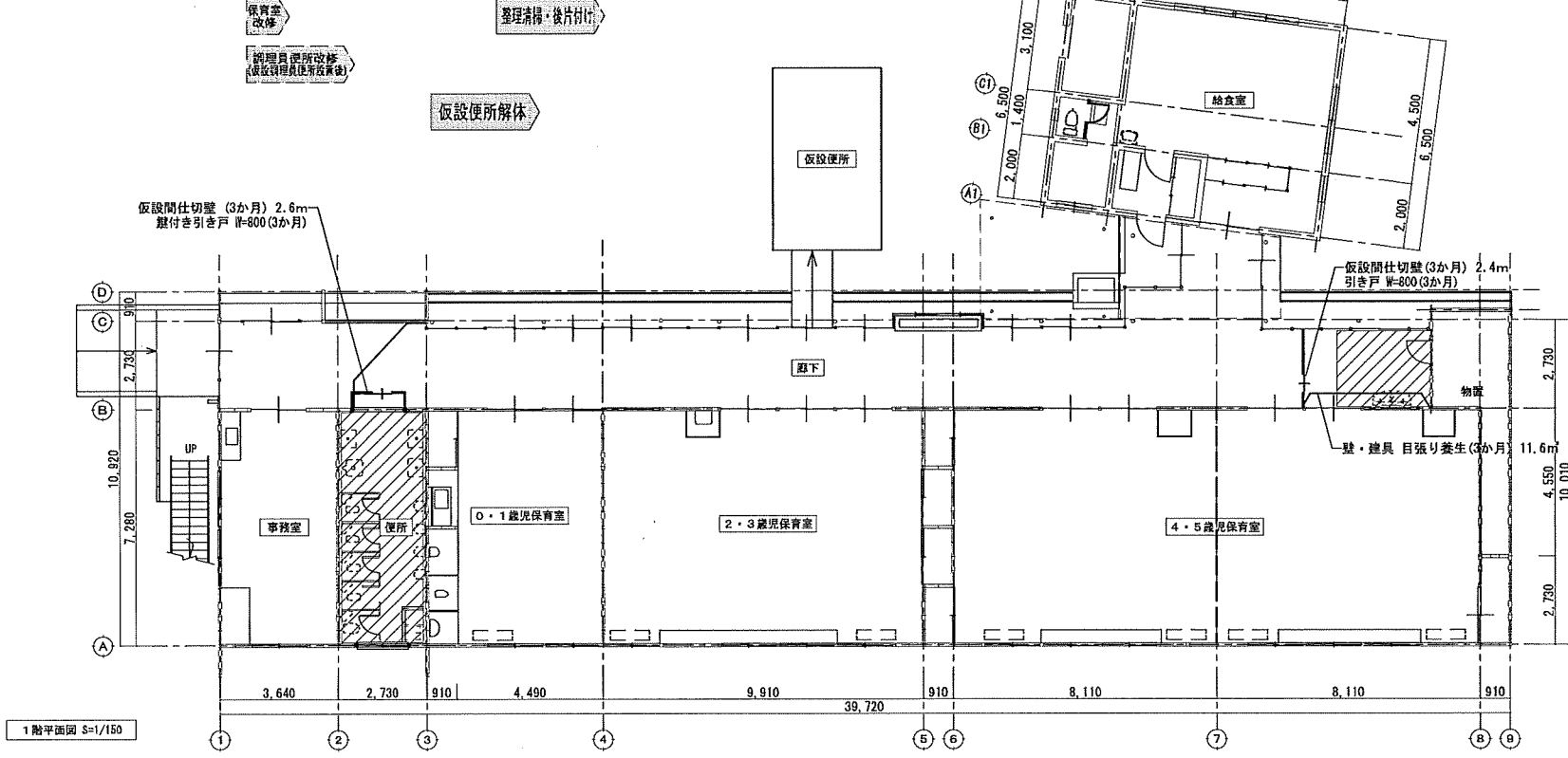
\*\*\*\* : KBM=±0からの高さを示す(設計GL=KBM+165)

- 凡例■
- フェンスバリケード H=1800を示す  
※目隠しネット、単管控え、足元ふさぎ(竹木)共とする
  - ⋈ キャスターゲート H=1800を示す
  - ⊠ 工事ヤードを示す
  - ▨ 整地範囲を示す(S=135㎡)  
真砂土(t=20)入れ転圧の上、塩化カルシウム1.2kg/㎡散布のこと
  - ◎ 交通誘導員(常駐)を示す
  - 交通車両進入経路を示す
  - ▶ 交通車両進入入口を示す
  - ▨ 水路上コンパネ敷範囲を示す(S=27.12㎡)  
※水路の占用許可を取得の上、施工を行うこと

※泥を敷地外に出さない様注意すること。汚れた場合は、直ちに水洗い等により清掃すること。

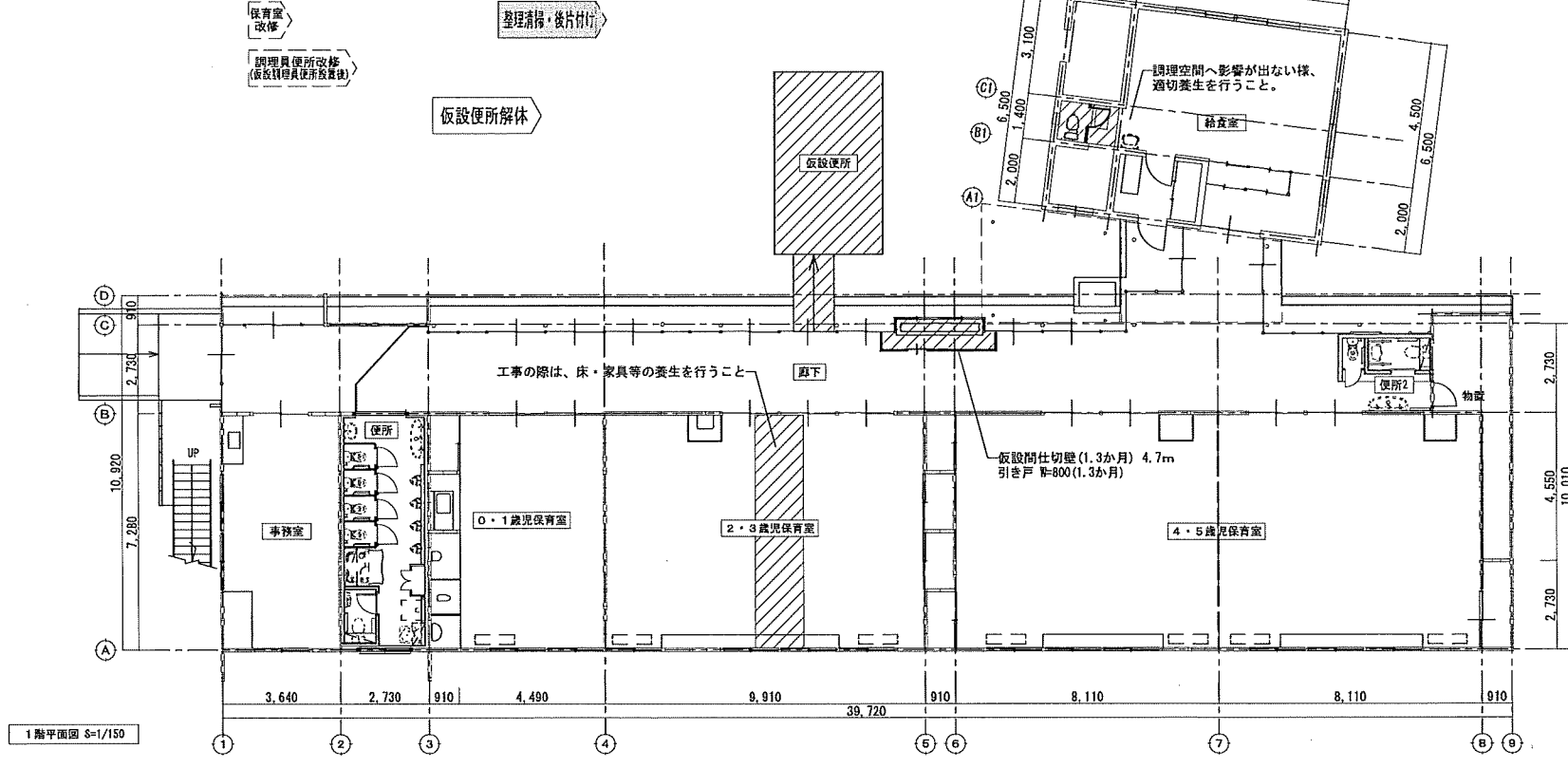
特記事項	株式会社 鷲尾建築設計事務所 〒612-0040 姫路市飾磨区野田町157-1 TEL: 079-284-1491 FAX: 079-284-1446 WABEKO	1級建築士事務所 80134071125号 1級建築士 文部科学省 第341177号 和野 一馬	課長 担当課長 係長 担当	製作年月日 令和4年12月	工事名称 明石市立土山保育所便所ほか改修工事 図面名称 仮設計画 配置図(参考)	内 A-35 全葉 65
	和野 一馬 竹内 隆 竹内 隆	明石市都市局住宅・建築室営繕課		縮尺 1/200		

仮設便所設置 確認 便所・廊下一部(便所2)改修 確認 廊下手洗い改修 確認 足洗場改修 完成検査



■凡例■  
 — 仮設間仕切り壁  
 軽鋼鉄骨65型@450  
 片面石膏ボード(9.5)  
 - - - 引き戸 W=800

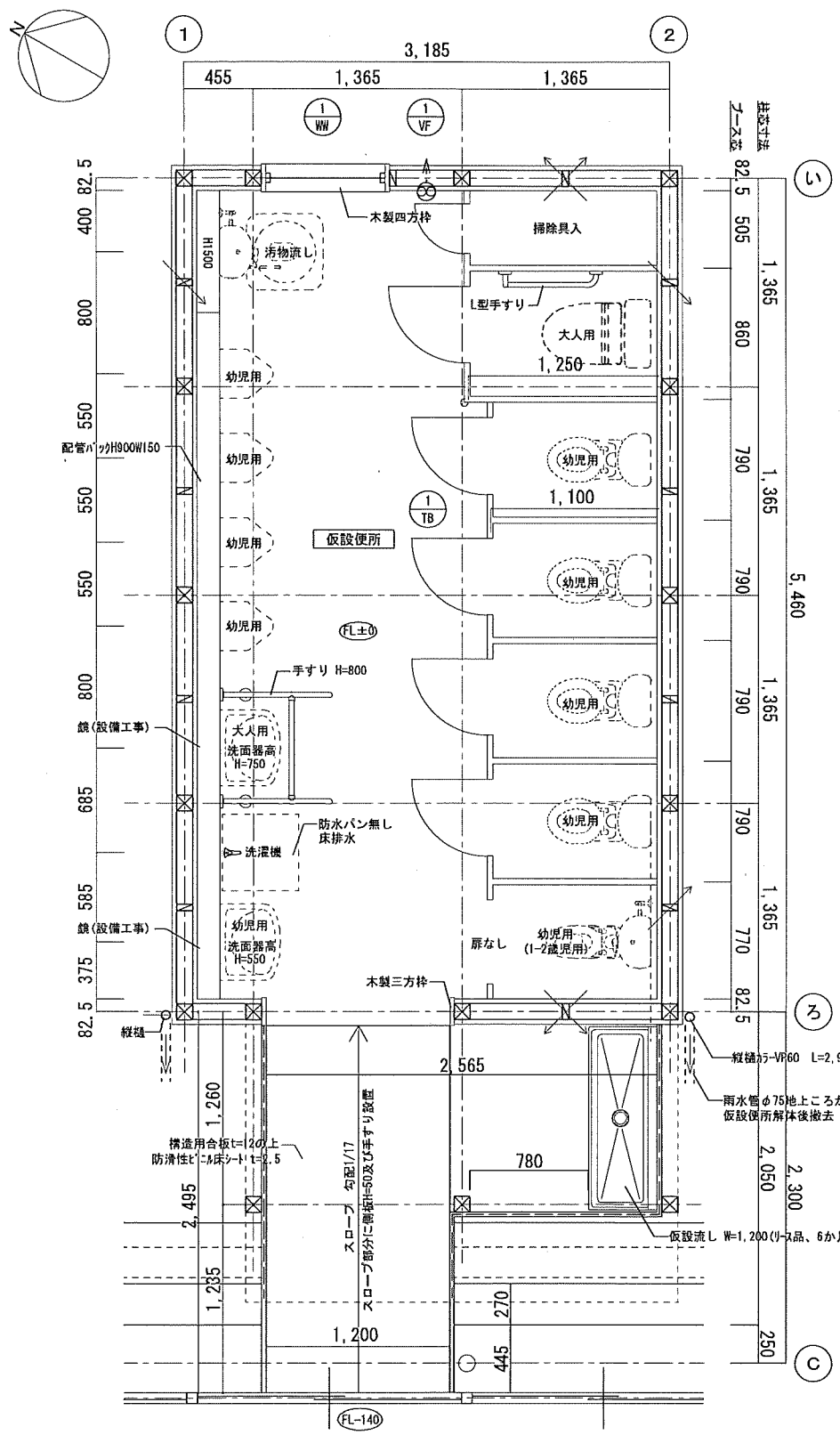
仮設便所設置 確認 便所・廊下一部(便所2)改修 確認 廊下手洗い改修 確認 足洗場改修 完成検査



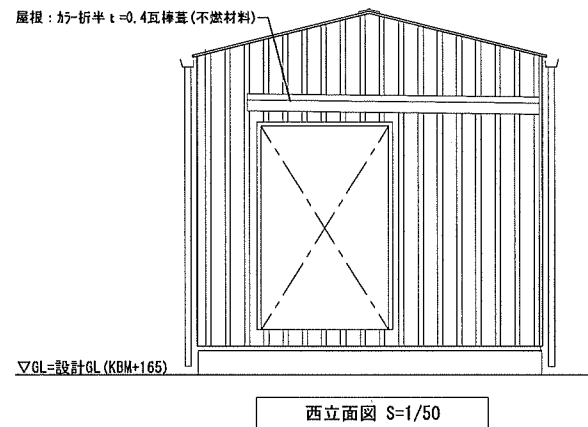
■凡例■  
 — 仮設間仕切り壁  
 軽鋼鉄骨65型@450  
 片面石膏ボード(9.5)  
 - - - 引き戸 W=800

特記事項	株式会社 鷲尾建築設計事務所 〒672-8040 和歌山県和歌山市白旗157-1 TEL: 073-284-1401 FAX: 073-284-1405 和歌山 一長	担 当 課 長 担 当 課 長 担 当 課 長	担 当 課 長 担 当 課 長 担 当 課 長	製作年月日 令和4年12月	工事名称 明石市立土山保育所便所ほか改修工事	内 A-36
					図面名称 仮設計画 内部仮設図(参考)	縮尺 1/150

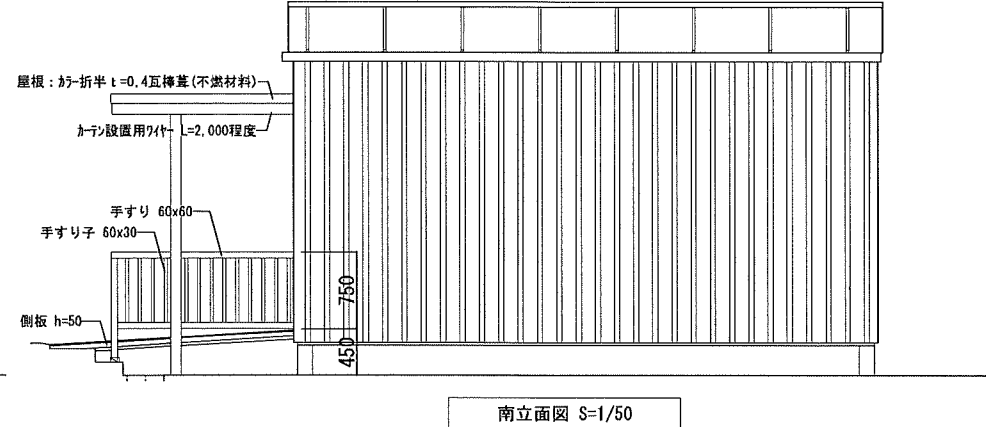
明石市都市局住宅・建築室営繕課



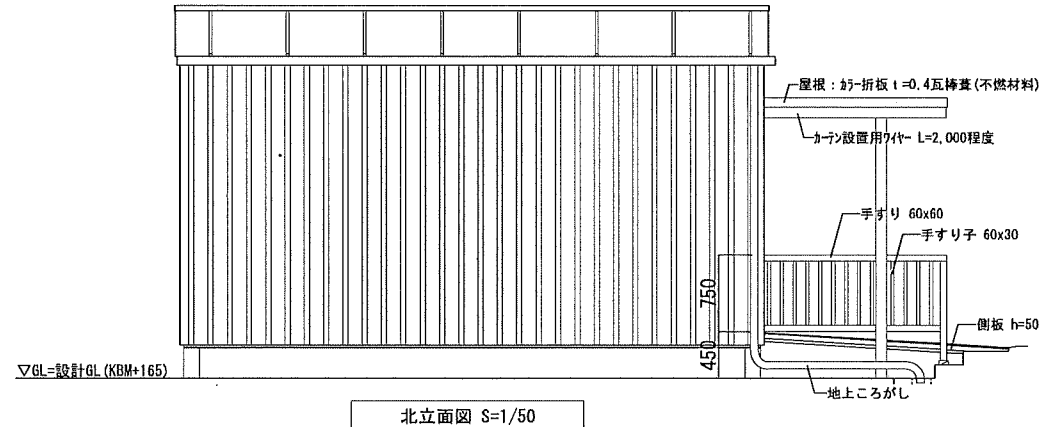
仮設便所 平面図 S=1/30



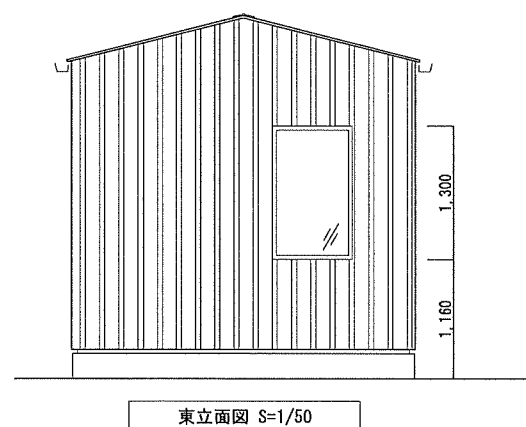
西立面図 S=1/50



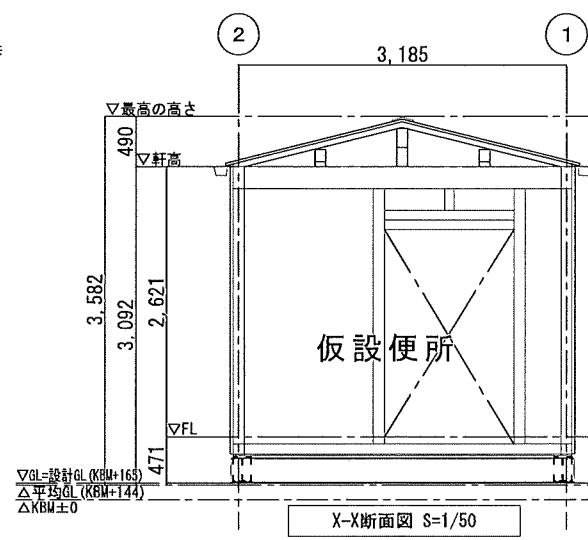
南立面図 S=1/50



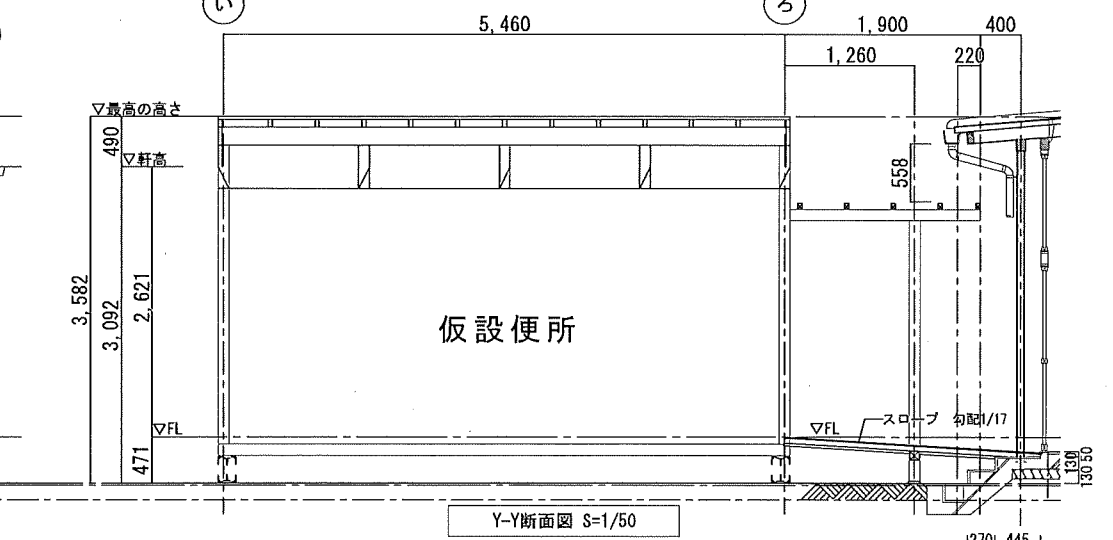
北立面図 S=1/50



東立面図 S=1/50

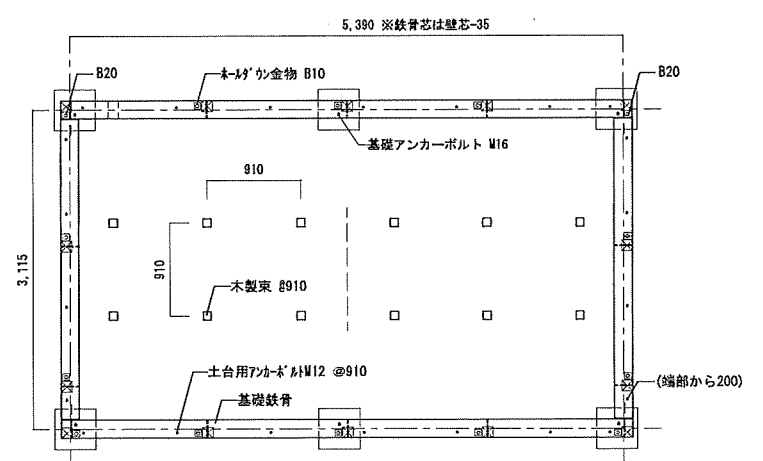


X-X断面図 S=1/50

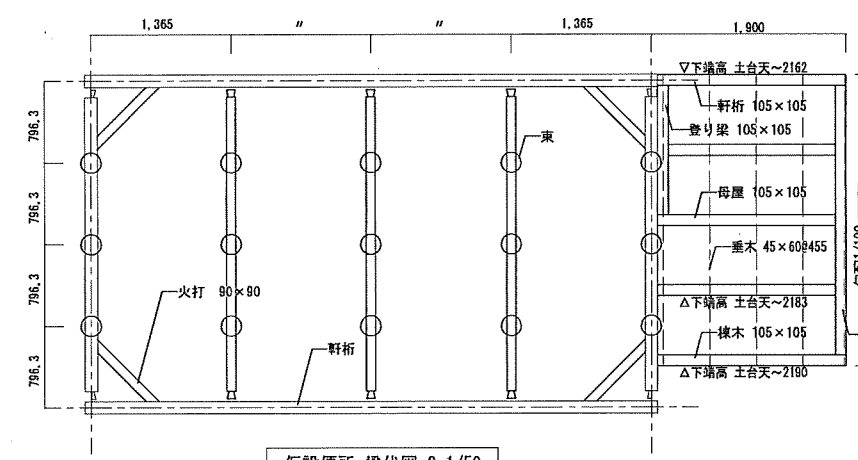


Y-Y断面図 S=1/50

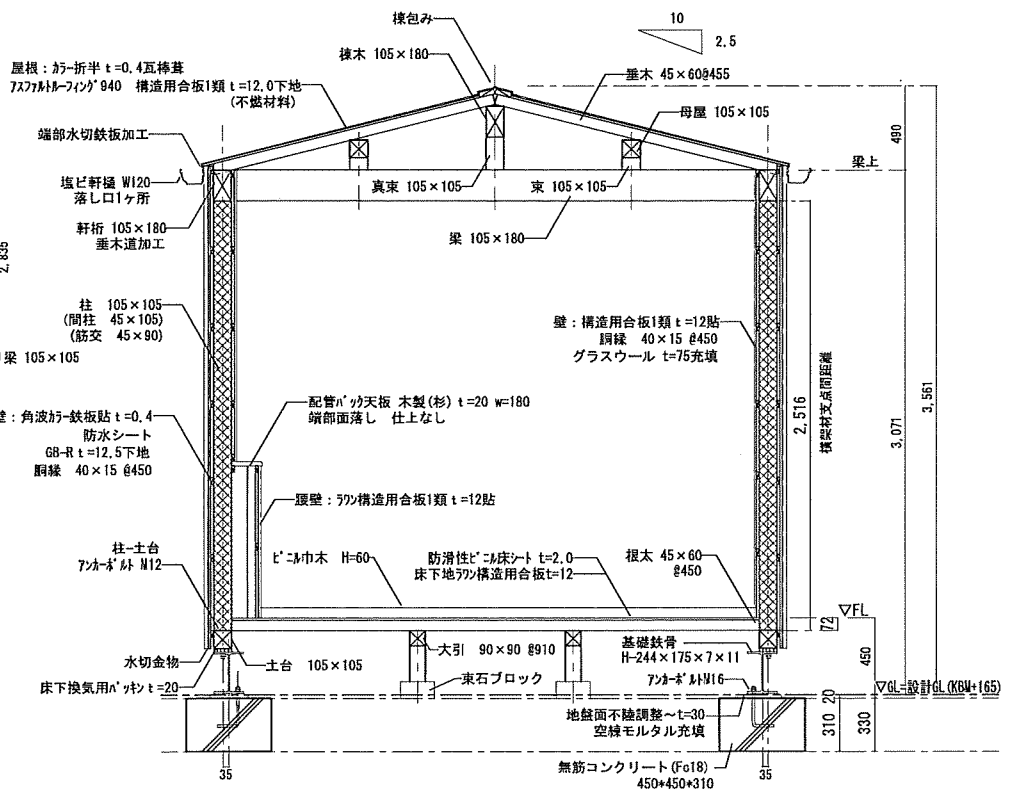
特記事項	株式会社 鷲尾建築設計事務所 〒672-6040 兵庫県神戸市東灘区野田町157-1 TEL: 079-284-1491 FAX: 079-284-1446 和 田 竹 内	製作年月日 令和4年12月	工事名称 明石市立土山保育所便所ほか改修工事 縮尺 1/50、1/30	内 A-37 全葉 65
明石市都市局住宅・建築室営繕課				



仮設便所 基礎伏図 S=1/50



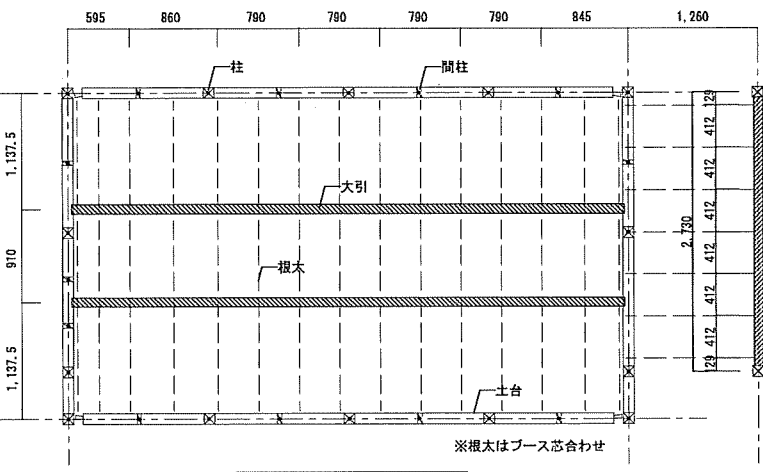
仮設便所 梁伏図 S=1/50



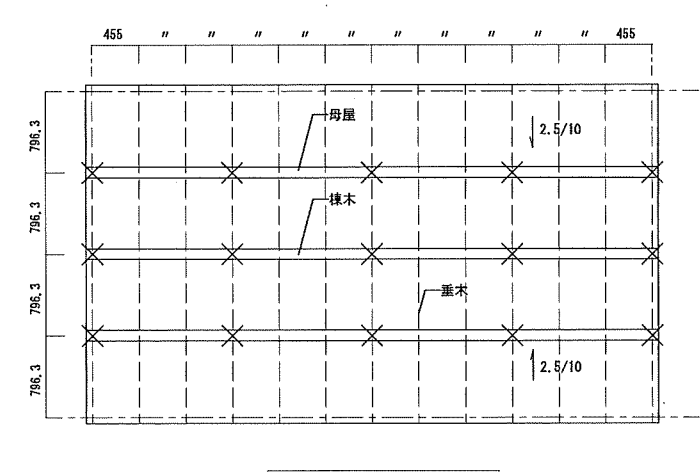
仮設便所 矩計図 S=1/30

金物	木ノり金物 B20	4	T型金物	8
	(2通り い、ろ 柱頭・柱脚)		筋交いPL	16
	木ノり金物 B10	2	ひねり金物	26
	土台7ノカネ M12	22		
	基礎7ノカネ M16	6	7ノカネ M12	はグブ M12とする。

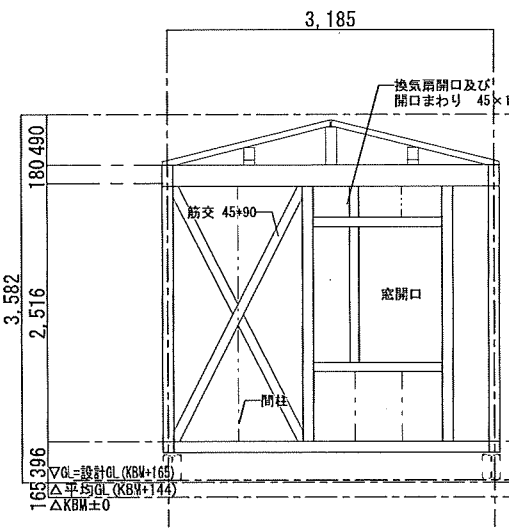
※梁・垂木・筋交・根木材は「マツ」、土台・床下材は「ヒノキ」  
 柱・その他は「スギ」を使用する  
 ※ボ一手木露出部はささくれ処理(サバノ-掛付け程度)を行う。  
 ※地盤面から1m以内の材には防腐処理を施すこと。



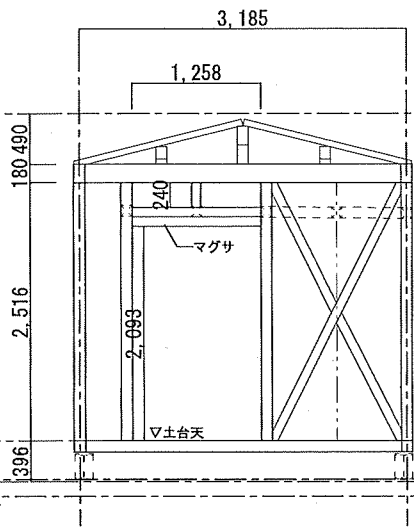
仮設便所 床伏図 S=1/50



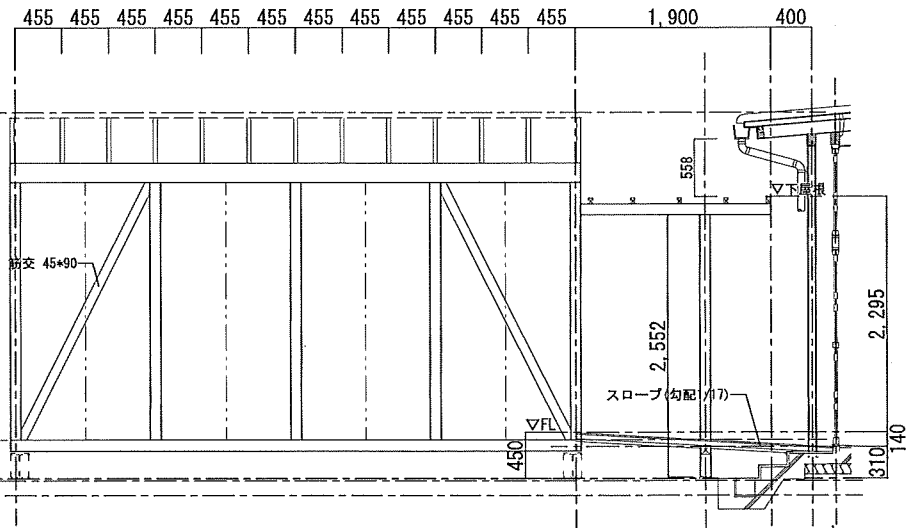
仮設便所 小屋伏図 S=1/50



い通 軸組図 S=1/50



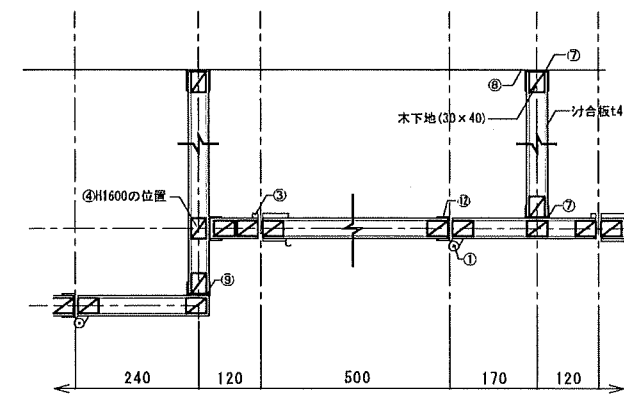
ろ通 軸組図 S=1/50



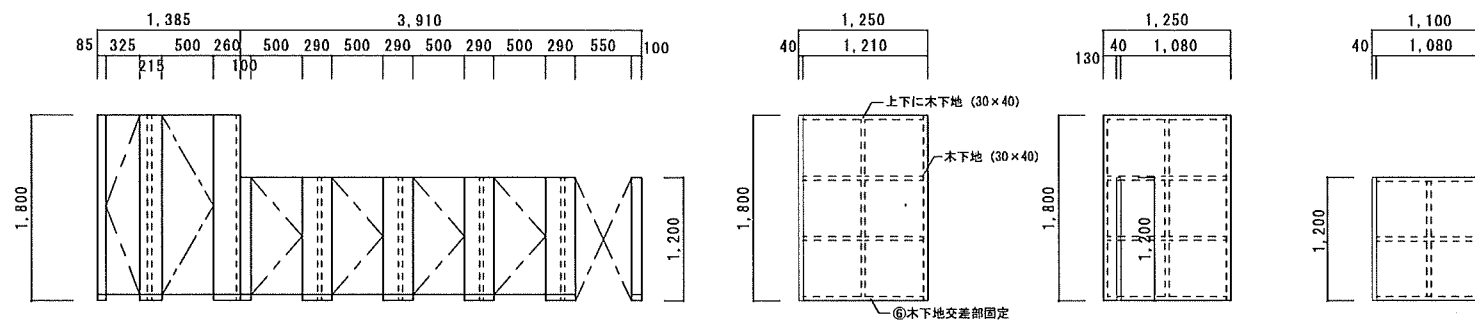
1.2通 軸組図 S=1/50

※ TB-1 トイレブースは（留付けビスを除き）、明石市より材料支給する。市内指定場所から搬入し、組立・調整を行うこと。仮設便所撤去後、市内指定場所へ搬出する。

記号	TB-1 トイレブース
使用箇所	仮設便所
材種	シ合板t4.0
仕上	ボード表面は園児の安全性に配慮して、ラウンドエッジ仕上げを施すこと。金物を含め、すべての角部とエッジ部の面取りを行うこと。
数量	1
見込	40
金物	①SUSカビレトリック、②SUS取手付表示器、③外開き用SUSストライク、④SUS帽子掛(H1900のみ) / 掃除具入：SUSカビレトリック、⑤SUSストライク付扉錠 ※杉田エス(株)同等品…1127-630ACEカビレトリック、②127-655取手付表示器、③127-623NEWストライク(外開用)、④127-662帽子掛、⑤127-656ストライク付付(受付)
備考	木下地材30×40を⑥L型金具固定L90W20t2.6のうえシ合板t4.0両面貼②200tス留め、壁・床取合部⑦7mm壁面取付エッジ取付のうえ⑧L型金物固定L40W30t3.2(上下2箇所)、 ⑩戸当たりクッション付召合せエッジ、⑪ドアエッジ ※杉田エス(株)同等品…⑥247-174スリット金折金具A-90、⑦127-711 38A2LM、⑧247-159スリット中広金物WA-40、⑨127-714 38A5L、⑩127-715 38A1LD、⑪127-712 38A3

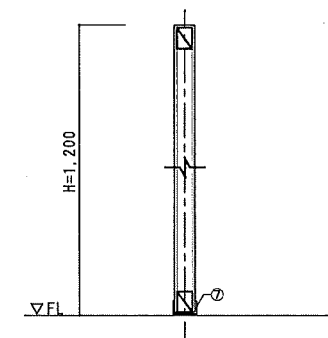


詳細図 S=1/10



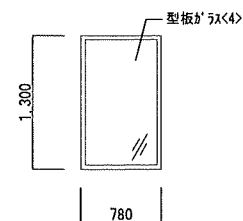
展開図 S=1/50

※幼児用トイレブース扉に指詰め防止措置を行うこと。

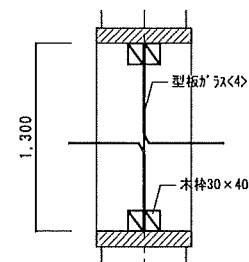


断面図 S=1/10

記号	WW-1 FIX窓
使用箇所	仮設便所
材種	木製
仕上	木枠30×40四方両側②250tス留 内部：素地のまま 外部：SOP塗り A種 素地A種
数量	1
見込	枠110
備考	◎新設枠共 ビス留共



建具姿図 S=1/50



断面図 S=1/10

明石市立土山保育所便所ほか改修工事 工事設計図

### 仕様書

#### I. 工事概要

1. 工事内容 本工事は便所ほか改修に伴う電気設備工事

2. 建物概要

建物名称	構造	階数	延面積 (㎡)	消防法施行令別表第一	備考
保育室棟	木造	地上2階		6項ハ	
給食室棟	RC造	地上1階		6項ハ	

3. 工事種目 (●印のついたものを適用する)

工事種目	工事種別	
	保育室棟	給食室棟
●電灯コンセント設備	一式	一式
●動力設備	一式	
●電熱設備		
●蓄保護設備		
●変電設備		
●電力貯蔵設備		
●発電設備		
●構内情報通信設備, LAN設備		
●構内交換設備, 電話設備		
●情報表示設備, 時計設備		
●拡声設備		
●トイレ呼出表示設備		
●テレビ共聴設備		
●テレビ電波障害防除設備		
●監視カメラ設備		
●駐車場管制設備		
●防犯・入退室管理設備		
●インターホン設備		
●火災報知設備	一式	
●中央監視制御設備		
●太陽光発電設備		
●構内配電線路		
●構内通信線路		

#### II. 工事仕様

1. 共通仕様

(1) 特記仕様書及び図面に記載されていない事項は、すべて一般社団法人公共建築協会発行の「公共建築工事標準仕様書(電気設備工事編)(令和4年版)」「公共建築設備工事標準図(電気設備工事編)(令和4年版)」及び一般財団法人建築保全センター発行の「公共建築改修工事標準仕様書(電気設備工事編)(令和4年版)」による。

(2) 機械設備工事及び建築工事を本工事に含む場合は、機械設備工事及び建築工事はそれぞれの工事仕様書を適用する。なお、機械設備工事の工事仕様書は( / )図、建築工事の工事仕様書は( / )図による。

(3) 本工事に関係する法律、政令、省令、告示、条例、各地方団体の内規、基準及び指針等は、よくこれらを守り必要ある届け出、手続き等は、請負者がこれを代行すること。ただし、これに要する費用はすべて請負者の負担とする。なお官公庁への提出書類は、写しを監督員に提出すること。

2. 特記仕様

(1) 項目は番号に○印のついたものを適用する。

(2) 特記事項において選択する事項は、●印のついたものを適用する。●印のつかない場合は、※印のついたものを適用する。●印と※印のついた場合は、共に適用する。

#### A. 一般共通事項及び仮設工事

下記を適用する (但し、建築一式工事の場合は建築工事特記仕様書による)

項目	特記事項
① 工事実績情報の登録	※受注金額500万円以上は適用する
② 現場表示板(工事名表示板)	明石市指定様式(900×600)を ※設計金額1,000万円以上かつ工期90日以上の場合に設ける
3 条件明示項目	
④ 再生資源利用(促進)関係	※計画書及び実施書を作成する。(エクセルデータ可) 【建設リサイクル関係法令に基づき通知・届出等の必要がない工事は「ナ」のみ提出】
⑤ 使用材料等	本工事に使用する設備機材等は、設計図書(「メーカーリスト」を含む)に規定するもの又はこれらと同等以上のものとする。ただしこれらと同等以上のものとする場合は、監督員の承諾を受ける。

項目	特記事項
⑥ 特別な材料の工法	共に記載されていない特別な材料の工法は材料製造所の指定する工法とする。
⑦ 完成図等	※作成する ・作成しない 完成図の作成にあたっては以下の方法によること。 CADデータの修正 完成図の種類及び記入内容は設計図等とする。 完成図には各図面の右下に「完成図」と明記すること。 提出物 (受注金額が500万円未満の場合は製本不要とする) ※JWW形式CADデータ ※PDF形式データ (印刷物をスキャンしたもの不可) ※A2二つ折り製本 (表紙及び背表紙に黒文字印刷で「工事完成年度 工事名称+完成図 受注者名」を記入) 2部
⑧ 建築・設備工事との取合い	建築・設備機器の位置、取合い等の検討できる施工図を提出して監督員の承諾を受ける
⑨ 設計GL	※図示 ・設計GL=現状GL
10 監督員事務所(備品)	●設ける ※設けない 監督員事務所(備品) ・1号 ・2号 ・3号 ・4号 ・5号
11 工事用水	構内既存の施設 ●利用できる (・有償 ※無償)
12 工事用電力	構内既存の施設 ●利用できる (・有償 ※無償)
13 交通整理員	● (140 ) 日程度とする ・ ( ) 人常駐とする

#### B. 電気設備工事

※下記を適用する ・建築工事特記仕様書による

項目	特記事項
① 電源周波数	● 50Hz ● 60Hz
② 電気工作物の種類	● 事業用電気工作物 ● 一般用電気工作物 ・ 自家用電気工作物
③ 電気保安技術者	● 適用する ・ 適用しない
④ 電気工事士	契約電力50kW以上の電気工作物において、第一種電気工事士により施工を行うものとする。
⑤ 工事用仮設物	すべて請負者の負担とする。 構内につくることが ●できる ・できない
⑥ 足場、さん橋類	● 別契約の関係請負者が設置したもの、無償で使用できる。 ● 必要に応じて本工事で設置とする。 ● 改修工事の場合は、改修共通仕様書第1編2.2.1によるほか下記による。 ・ 内部仮設足場等 (・ 種 ・ 種) ・ 外部仮設足場等 (・ 種 ・ 種)
⑦ 工事写真	国土交通省大臣官房官庁営繕部監修の「営繕工事写真撮影要領(平成28年版)による工事写真撮影ガイドブック 電気設備工事編 平成30年版」による。
⑧ 発生材の処理	撤去した機器類については撤去後速やかに調書を作成し監督員に提出すること 1) 引渡しを要するもの ※撤去機器類のうち、特別に本市監督員が指示するもの。 2) 引渡しを要するもの以外 ※全て構外へ搬出するものとし、搬出及びその処理費は本工事とする。 3) 特別管理産業廃棄物 ※コンデンサ等PCB使用電気機器類は、調書を添付して引渡しのこと。 4) 再利用又は再資源化を図るもの ・ 有 ( )
9 埋戻し土・盛土	● 根切り土の中の良質土 (但しコンクリート管以外の管の周囲は ● 山砂の類)
10 残土処理	※埋戻し後の建設残土は、構外へ搬出するものとし、搬出及びその処理費は本工事に含む。 ・ 埋戻し後の建設残土は、本工事で場内敷き均しとすること
11 貫通工事	貫通工事を行う際は、事前に構造上重要な部材でないか確認し、鉄筋位置探査の上で行うこと。また、採取したコアは工事完成時まで保管すると共に写真撮影し、鉄筋切断がないことを明示すること。

項目	特記事項
12 耐震施工	設備機器の固定は、「建築設備耐震設計・施工指針 2014年版(独立行政法人建築研究所監修)により、耐震強度計算書を監督職員に提出し、承諾を受けるものとする。なお設計用水平地震力、設計用鉛直地震力は下記による。 1) 設計用水平地震力 設計用水平地震力は機器の重量に、次に示す設計用水平震度を乗じたものとする。 設計用水平震度
設置場所	耐震安全性の分類 特定の施設(甲類・乙類) ・ 一般の施設(乙類) 重要機器 水槽 一般機器 水槽 重要機器 水槽 一般機器 水槽
上層階の天井以上	2.0 (2.0) <2.0> 1.5 (1.5) <1.5> 1.5 (1.5) <1.5> 1.0 (1.0) <1.0>
1階天井~上層階の床	1.5 (1.5) <1.5> 1.0 (1.0) <1.0> 1.0 (1.0) <1.0> 0.6 (0.6) <0.6>
1階の床以下	1.0 (1.0) <1.0> 0.6 (0.6) <0.6> 0.6 (0.6) <0.6> 0.4 (0.4) <0.4>
(注) ( ) 内の数値は防振支持の機器の場合に適用する。 < > 内の数値は水槽類に適用する。	
重要機器	● 配電盤 ・ 自家発電装置 ・ 交流無停電電源装置 ・ 直流電源装置 ● 交換機 ・ 火災報知受信機 ・ 中央監視装置
上層階の定義は次による。 6階建以下の場合は最上階、7~9階建の場合は上層2階、10~12階建の場合は上層3階、13階建以上の場合は上層4階とする。	
2) 設計用鉛直地震力	設計用鉛直地震力は設計用水平地震力の1/2とし、水平地震力と同時に働くものとする。
3) あと施工アンカーの施工及び引張試験	重要機器及び重要水槽並びに重量機器(500kg以上の機器)は、アンカー種別に関わらず引張試験を行うこと。引張試験の本数は、施工本数の25%以上または3本以上を目安とし、協議により決定すること。なお、当該アンカーボルトの施工は、一般財団法人日本建築あと施工アンカー協会(JCAA)またはあと施工アンカー工事協同組合(AAC)の有資格者のみ認める。
分電盤、制御盤及び端子盤等の二次側以降の配線経路は、電線太さ、電線本数及び管径等は監督職員の承諾を受けて変更しても差し支えない。また、機械室等の床配線は図面P.F.管で記載している場合であっても、立上げ部分等の露出配管部分は金属管とし、その場合は全長に亘って接地線をつける。 原則、新設電線類の途中接続は行わないこと。 幹線ケーブルにおいて、天井ころがしとあるものは、原則として支持をとる。	
長さ1m以上の入線しない電線管には、電線太さ1.2mm以上の被覆鉄線を挿入する。	
13 電線本数管など	下記の露出配管は塗装を行う。 ・ 屋外 ・ 屋内(室名)
14 呼び線	支持金物の材料は次による。 屋外及び屋内多湿箇所 ● ステンレス鋼製(SUS 304) ・ 溶融亜鉛めっき(2種 35)を施した鋼材 壁支持の場合は三角ブラケット、床支持の場合は脚型支持材とする。
15 金属製電線管の塗装	LED照明器具 (誘導灯は除く。)の制御装置、電圧は図面に記載なき場合は次による。
16 支持金物	LED制御装置の種類 一般形
17 LED照明器具	記号 電圧 LN 100V
18 照明器具の照度測定箇所	測定数 5箇所以上/室あたり
19 プレート材質	フラッシュプレート ● 金属製 ● 樹脂製 フロアプレート ● 鋁合金製 ● アルミ合金製
20 中線の埋設等	構内線路における埋設線の材質は、図面に記載のない場合は次による。 ・ 鉄製 ● コンクリート製 全ての地中埋設管に保護シートを敷設すること。
21 接地極	接地極の材料は下記による。なお接地極EB(14φ)の長さは1500mm以上とし、10φ、14φはW=40としてもよい。
接地の種類	記号 接地抵抗値 接地極
・ 共同接地	EA ED Ω以下 EB(14φ)×3連一組
・ 共同接地	EA EB ED Ω以下 EB(14φ)×3連一組
・ A種接地	EA 10Ω以下 銅板(900×900×1.5t)
・ B種接地	EB 電力会社指定 EB(14φ)×3連二組
・ D種接地	ED 100Ω以下 EB(10φ)×1(L=1000mm)
・ C種接地	EC Ω以下 EB(14φ)×3連一組
・ 高圧避雷器	ELH 10Ω以下 EB(14φ)×3連二組
・ 低圧避雷器	ELL 10Ω以下 EB(14φ)×3連二組
・ 避雷設備	EL 10Ω以下 銅板(900×900×1.5t)
・ 交換機用	Et Ω以下 EB(14φ)×3連一組
・ 適信用	EAt 10Ω以下 EB(14φ)×3連二組
・ 適信用	ECt 100Ω以下 EB(10φ)×1(L=1000mm)
・ 測定用	E0 EB(10φ)×1(L=1000mm)

項目	特記事項
22 取付高さ	壁付、壁掛形の機器等の取付高さは、図面に記載のない場合は原則として下表による。
名 称	測 点 取付高 [mm]
ブラケット(一般)	床面~中心 2,100
" (誘導)	" 2,500
" (鏡上)	鏡上端~中心 150
避難口誘導灯	床面~下端 1,500以上
廊下通路誘導灯	床面~上端 1,000以下
スイッチ(一般)	床面~中心 1,300
" (身体障害者用)	" 1,100
コンセント, 電話用70Vトクト, 直列コクト(一般)	" 300
" (和室)	" 150
" (台上)	台上~中心 150
コンセント(車庫)	床面~中心 800
引込閉閉器箱(低圧)	床面~上端 1,500
分電盤, 制御盤, 実験盤	床面~中心 1,500(上端1,900以下)
閉閉器箱	" 1,500
電磁閉閉器用押しボタン	" 1,300
接地用端子箱	地上, 床面~中心 500
避雷接地用端子箱	床面~下端 800
接地極埋設極	地上~中心 600
給油ボックス	地上~給油口 1,000
室内端子盤(廊下・室内)	床面~下端 300
中間端子盤(EPS・電気室)	床面~中心 1,500
親時計	" 1,500(上端1,900以下)
子時計, スピーカ	" (天井高)×0.9
アッテネータ	" 1,300
出退表示盤	" (天井高)×0.9
発信器(出退表示用)	" 1,300
インターホン	" 1,500
身体障害者用インターホン子機	" 1,100
呼出ボタン(身体障害者用)	" 1,050及び300
復帰ボタン( " )	" 1,800
廊下表示灯( " )	" 2,000
テレビ機器収納箱	" 1,800
火報受信機(複合盤)	床面~操作部 800~1,500
副受信機	床面~中心 1,500
自動通報機器収納箱	" 800~1,500
発信機	" 800~1,500
警報ベル	" (天井高)×0.9
表示灯	" (天井高)×0.8
連動制御器(自動閉鎖)	" 1,500
ガス漏れ検知器(LPガス)	" 300
" (都市ガス)	天井面~中心 (天井面)~200
(備考) (天井高)×0.9及び(天井高)×0.8は天井高が2,500~3,000mmの場合に適用する。	
23 施工図等の取扱い	施工図等の著作権に係る当該建物に限る使用権は、発注者に移譲するものとする。
24 他工事又は他工種との取合い	工事区分表( / )による。ただし、これにより難しい場合は監督職員と協議する。
25 施工調査	・ 施工計画調査 調査項目 ( / ) 調査範囲 ( / ) 図による 調査方法 ( / ) 図による ● 事前調査/今回工事部分+既設施設+埋設配管 ● 調査項目 (・ 電灯/コンセント/自火報既設配線ルート) 調査範囲 ( / ) 図による 調査方法 ( / ) 図による
26 仮設備	仮設備項目/低圧電力引込・幹線配線配管/対象負荷機器試運転 仮設備期間/屋外キュービクル撤去前より更新完了まで
27 養生	養生範囲 ( / ) 養生方法 (E- / ) 図による
28 構内交換設備	構内交換設備のうち交換機部の結線及び各試験調整については、設備維持管理を考慮した業者とすることを原則とし、監督員の承諾を得たあと決定とする
29 盤類の鍵	盤類の鍵はネームホルダーに盤名称を記載し、1面につき2本納品すること
30 機器類の工場検査への監督員立会い	下記機器類の工場検査には市監督員が立会い検査を行う (・ 機器名: )
31 その他	

2021年4月改定

株式会社 尾尾建築設計事務所  
〒672-8040 兵庫県明石市西町1-17-9  
TEL: 079-281-1491 FAX: 079-281-1446

代表取締役 橋本 隆  
取締役 竹内 隆  
担当 和田 隆

製作年月日 令和4年12月

工事名称 明石市立土山保育所便所ほか改修工事

図面名称 電気設備工事 特記仕様書

縮尺 /

内 E-01

全業 65

類 別	会 社 名
●照明器具・LED器具	パナソニック(株) (株)因幡電機製作所 東芝ライテック(株) 三菱電機照明(株) 山田照明(株) 岩崎電気(株)
・照明器具・特殊製作照明器具 (例:舞台照明・ 特殊シャンデリア等)	岩崎電気(株) 大光電機(株) 三菱電機照明(株) 東芝ライテック(株) パナソニック(株) コイズミ照明(株) (株)因幡電機製作所 山田照明(株) (株)YAMAGIWA (株)松村電機製作所 丸茂電機(株) 日立グローバルライフソリューションズ(株)
・避雷設備	(株)大岩避雷針製作所 (株)四興 大阪避雷針工業(株)
・盤 類 ・住宅用分電盤	河村電器産業(株) 内外電機(株) テンパール工業(株) パナソニック(株) 日東工業(株) 一光電機(株)
●盤 類 ・端子盤 ●分電盤 ・制御盤	パナソニック(株) 河村電器産業(株) 奥井電機(株) (株)新愛知電機製作所 (株)大日製作所 (株)戸上電機製作所 寺崎電気産業(株) (株)下平電機製作所 日東工業(株) テンパール工業(株) (株)因幡電機製作所 ハビネスデンキ(株) 内外電機(株) 一光電機(株)
・盤 類 ・キュービクル式配電盤	(株)新愛知電機製作所 (株)戸上電機製作所 (株)因幡電機製作所 一光電機(株) (株)大日製作所 (株)ダイヘン 内外電機(株) 日新電機(株) 日東工業(株) 日本電機(株) 愛知電機(株) ハビネスデンキ(株) (株)日立産機システム 富士電機(株) (株)下平電機製作所 奥井電機(株)
・器具類 ・配電用遮断器 漏電遮断器	テンパール工業(株) 河村電器産業(株) 富士電機機器制御(株) 寺崎電気産業(株) 三菱電機(株) (株)東芝 (株)日立産機システム 日東工業(株) パナソニック(株)
・高圧機器・断路器	(株)日立産機システム 富士電機機器制御(株) 三菱電機(株) 日新電機(株) (株)東芝
・高圧機器・限流ヒューズ	(株)日立産機システム 富士電機機器制御(株) 三菱電機(株) 東芝インフラシステムズ(株)
・高圧機器・高圧負荷開閉器 引外し型高圧交流負荷 開閉器	大垣電機(株) (株)日立産機システム 富士電機機器制御(株) 三菱電機(株) 東芝インフラシステムズ(株) 日本高圧電気(株) (株)新愛知電機製作所 エナジーサポート(株) (株)戸上電機製作所
・高圧機器・高圧電磁接触器	(株)日立製作所 (株)東芝 三菱電機(株) (株)新愛知電機製作所 日新電機(株) 富士電機(株)
・高圧機器・交流遮断器	三菱電機(株) 東芝インフラシステムズ(株) 日新電機(株) 富士電機(株) (株)日立産機システム (株)明電舎 富士電機機器制御(株)
・高圧機器・変圧器	(株)日立産機システム (株)ダイヘン 三菱電機(株) 富士電機(株) 日新電機(株) 東芝インフラシステムズ(株) 愛知電機(株) (株)明電舎 (株)東光高岳
・高圧機器・モールド変圧器	(株)日立産機システム (株)ダイヘン 三菱電機(株) 富士電機(株) 日新電機(株) 東芝インフラシステムズ(株) 愛知電機(株) (株)明電舎 (株)東光高岳
・高圧機器・進相コンデンサー	(株)指月電機製作所 東芝インフラシステムズ(株) ニチコン(株) 日新電機(株) 三菱電機(株)
・高圧機器・直列リアクトル	(株)指月電機製作所 (株)東芝 ニチコン(株) 日新電機(株) 三菱電機(株)
・高圧機器・避雷器	音羽電機工業(株) 日本高圧電気(株)
・ディーゼル発電機	ダイハツディーゼル(株) ヤンマーエネルギーシステム(株) 三菱重工業(株) 富士電機(株) 三菱電機(株) (株)日立製作所 西芝電機(株)
・ガスタービン発電機	ダイハツディーゼル(株) ヤンマーエネルギーシステム(株) 川崎重工業(株) 富士電機(株) 三菱電機(株) 西芝電機(株)
・静止型電源装置・交流無停電電源 装置(UPS)	(株)日立製作所 富士電機(株) 古河電池(株) 日立化成(株) 三菱電機(株) (株)明電舎 (株)GSユアサ 東芝インフラシステムズ(株)

類 別	会 社 名
・静止型電源装置・直流電源装置	(株)日立製作所 富士電機(株) 古河電池(株) 日立化成(株) 三菱電機(株) (株)明電舎 (株)GSユアサ (株)東芝
・中央監視装置・監視制御装置 (CPU処理)	三菱電機(株) 富士電機(株) 日新電機(株) (株)日立製作所 富士通(株) アズビル(株) 東芝インフラシステムズ(株) ハビネスデンキ(株) (株)明電舎 日本電気(株) ジョンソンコントロールズ(株) パナソニック(株)
・通信情報機器・電気時計装置	シテズン・テイ・アイ・シイ(株) パナソニック(株) セイコータイムシステム(株)
・通信情報機器・拡声装置 (舞台、非常放送は除く)	(株)JVCケンウッド・公共産業システム TOA(株) 日本無線(株) ユニベックス(株) パナソニック(株)
・通信情報機器・インターホン装置	アイホン(株) TOA(株) 岩崎通信機(株) (株)ケアコム
・通信情報機器・構内交換装置	沖電気工業(株) 日本電気(株) 富士通(株) (株)日立製作所 NECプラットフォームズ(株) 岩崎通信機(株) 日本電信電話(株) パナソニック(株)
・通信情報機器・監視カメラ装置	パナソニック(株) TOA(株) (株)日立国際電気 三菱電機(株) (株)JVCケンウッド・公共産業システム
・通信情報機器・テレビ共同 受信装置	DXアンテナ(株) ホーチキ(株) マスプロ電工(株) (株)日立国際八木ソリューションズ 日本アンテナ(株)
・通信情報機器・火災報知器	ニッタン(株) 能美防災(株) ホーチキ(株) パナソニック(株)
・通信情報機器・自動閉鎖装置	ニッタン(株) 能美防災(株) ホーチキ(株) パナソニック(株)
●印は評価名簿に記載のない 機材等を示す。	
1. 順不同。 2. 電線及びケーブル類・がいし類・電線管類等は設計図書に指定するJIS等の規格並びに国土交通省大臣官房官庁営繕部の 公共建築工事標準仕様書(電気設備工事編)(平成31年版)及び公共建築改修工事標準仕様書(電気設備工事編)(平成31年版) による。 3. 明石市都市局住宅・建築室営繕課発注工事は、当該作成のメーカーリストの中より選択しメーカーを決定することを原則と し、メーカーリストに記載がない類別については、一般社団法人「公共建築協会」発行の、設備機材等評価名簿より選択する。 双方の場合とも、監督員の承諾を得るものとする。	

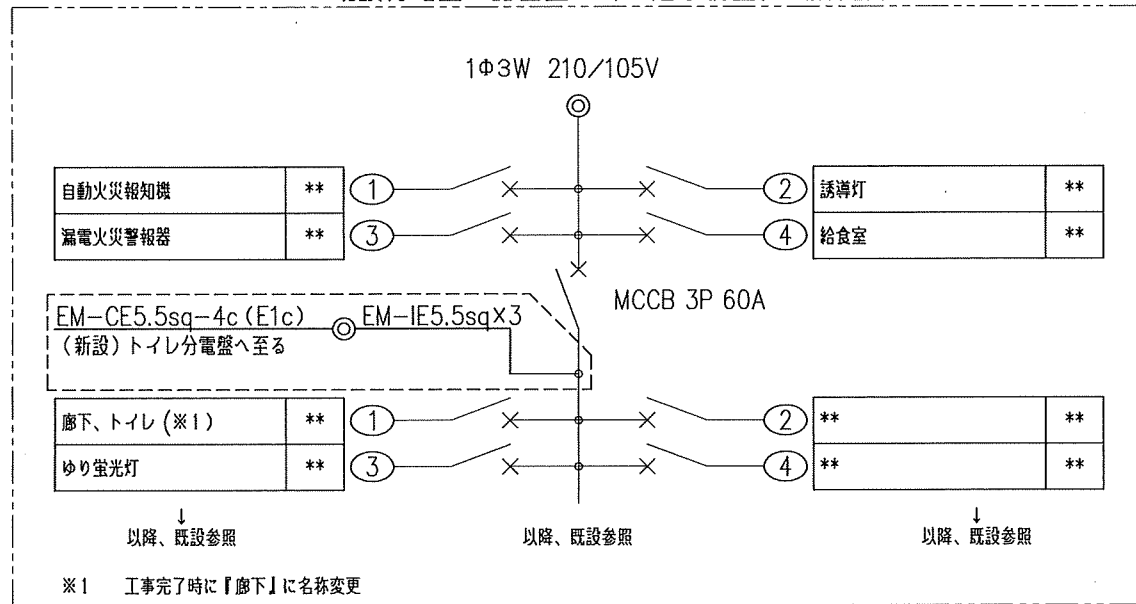
2020年1月改定

特記事項		製作年月日 令和4年12月	工事名称 明石市立土山保育所便所ほか改修工事	内 E-02
		図面名称 電気設備工事 メーカーリスト	縮尺 /	全葉 65



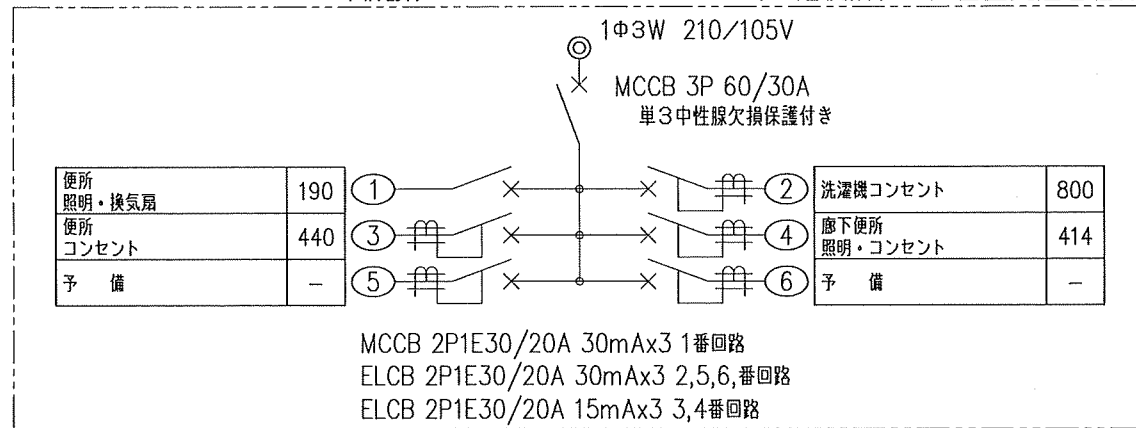
L-1 回路図

既設分電盤 露出型 (1階事務室) 破線部分は今回工事範囲



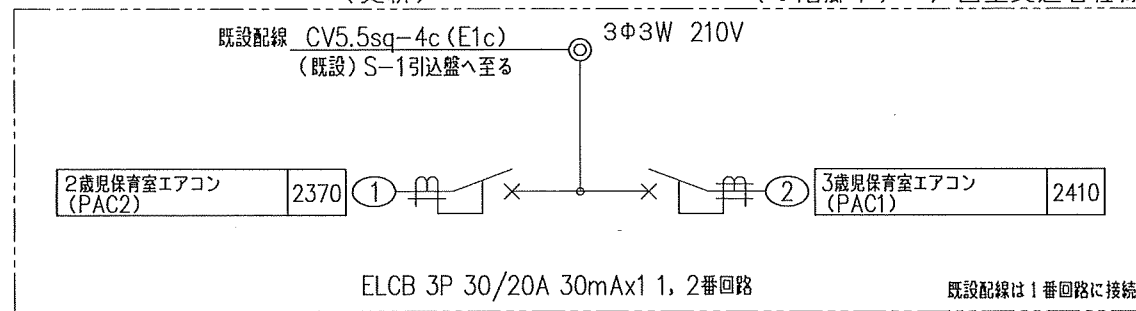
トイレ分電盤 回路図 (新設)

(1階便所) / 国土交通省仕様



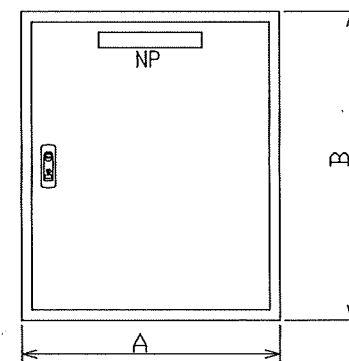
M-4 回路図 (更新)

(1階廊下) / 国土交通省仕様



照明器具姿図 (参考)

A	LSS9-4-48	B	LRS1-13	C	LRS1-17
<p>一般タイプ、5200lmタイプ 消費電力31.9W、定格出力型、電圧100~242V 本体：鋼板(白色粉体塗装) ライトカバー(カバー)：ポリカーボネート(乳白) 光源寿命40000時間(光束維持率85%) 昼白色(5000K)、Ra83</p> <p>光源光束角15度、光源寿命40000時間(光束維持率85%) 器具光束：1695lm、消費電力：11.6W、電圧：100~242V 反射板(上部)：プラスチック(ホワイト) 反射板(下部)：鋼板(ホワイトつや消し仕上) 径：鋼板(ホワイトつや消し仕上)、埋込穴φ150</p> <p>光源光束角15度、光源寿命40000時間(光束維持率85%) 器具光束：2070lm、消費電力：15W、電圧：100~242V 反射板(上部)：プラスチック(ホワイト) 反射板(下部)：鋼板(ホワイトつや消し仕上) 径：鋼板(ホワイトつや消し仕上)、埋込穴φ150</p>					
<p>天井取付 熱線センサ付自動スイッチ (親器・8Aタイプ・広角検知形) (検知後連続動作時間：約10秒~30分可変形) (明るさセンサ付) (AC100V)</p> <p>天井取付 熱線センサ付自動スイッチ (子器)</p> <p>天井取付 熱線センサ付自動スイッチ (子器・換気扇接続端子付) (換気扇100W・検知後換気扇連続動作時間約10秒~30分(明可変形) (AC100V))</p>					
<p>定 格 8A 100V AC 参考品番：WTK24818</p> <p>定 格 5mA 12V DC 参考品番：WTK2910K</p> <p>定 格 1A 100V AC 参考品番：WTK29318</p>					
<p>コスモシリーズワイド21 埋込 換気扇/照明スイッチ (はたるスイッチB、一時動作/遅れ停止スイッチ)</p> <p>定 格 はたるスイッチB：1.5A 300V AC 換気扇/照明スイッチ：1.2A 100V AC 参考品番：WTC54656W</p>					



盤姿図 (参考)

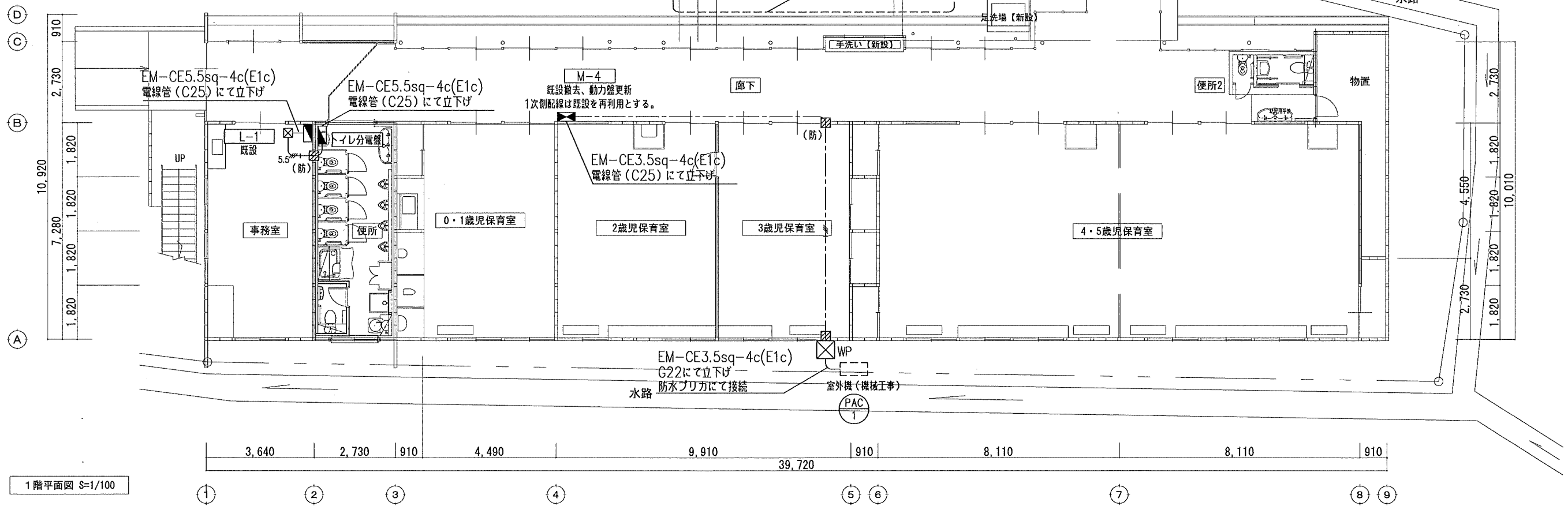
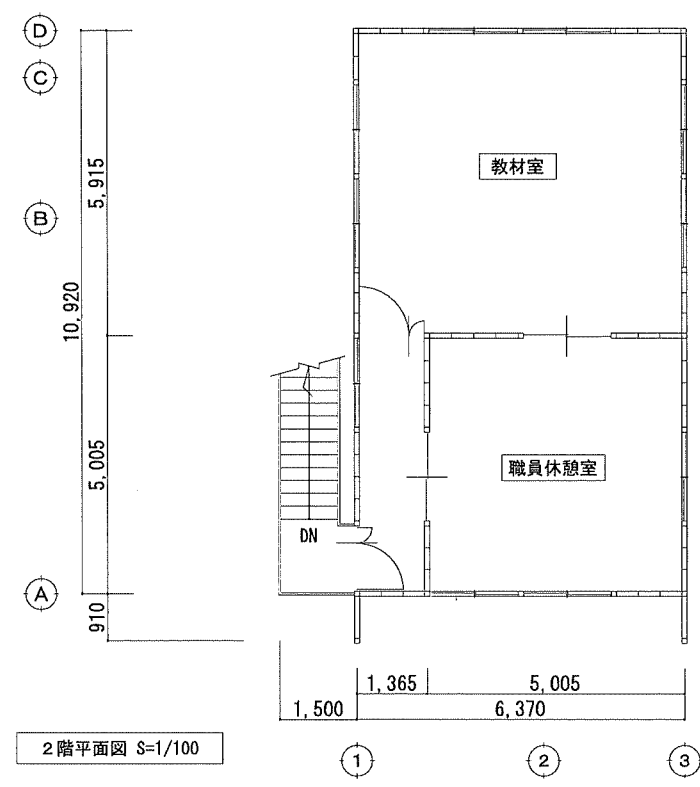
<盤仕様>  
型式：屋内壁掛型(国交省仕様)  
材質：鋼板製 板厚1.6mm/ボックス・ドア共  
塗装色：標準色(5Y7/1 5分ツヤ)

盤名称	寸法 (mm)		
	A	B	C
トイレ分電盤	500	600	160
M-4	500	500	160

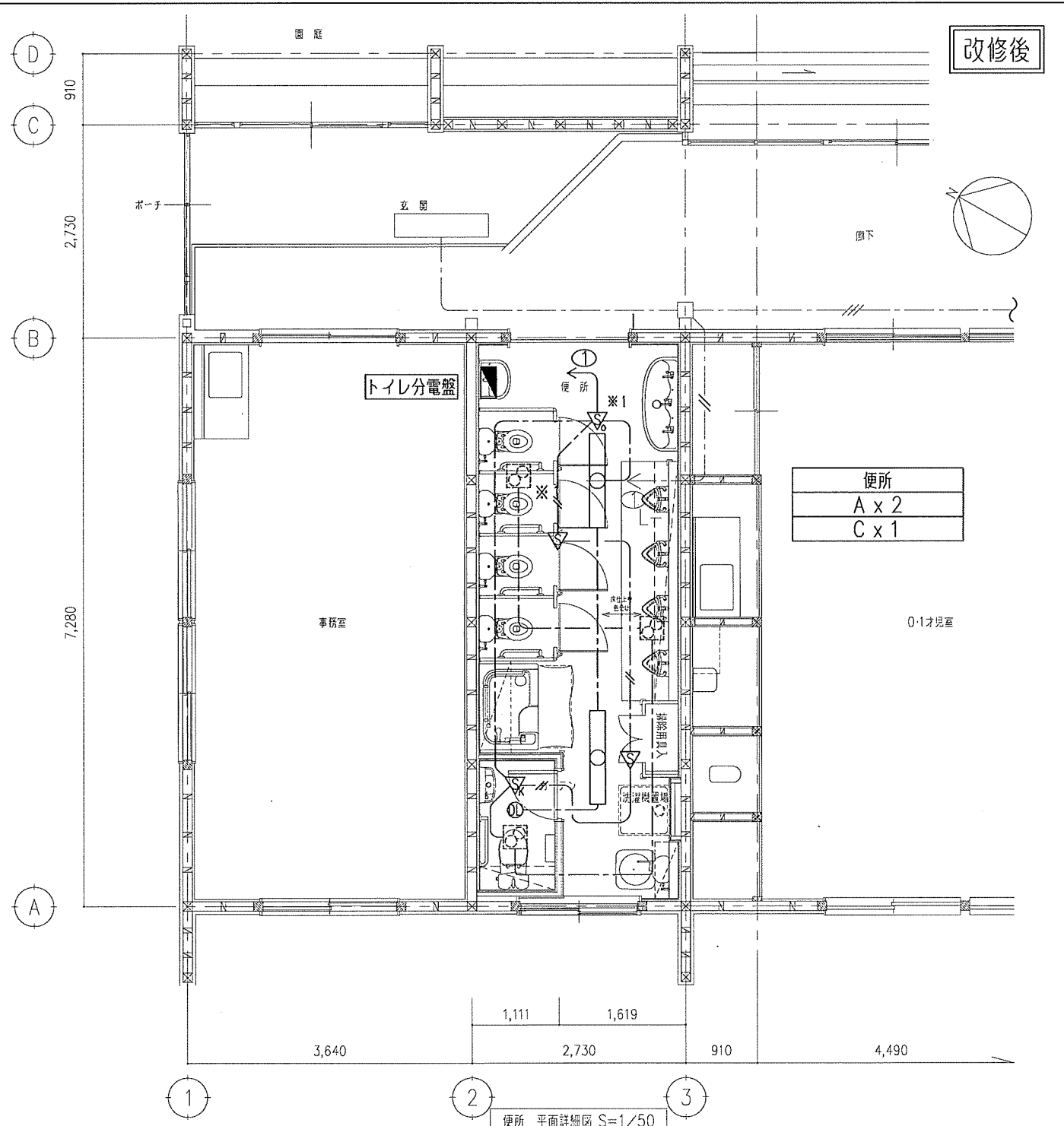
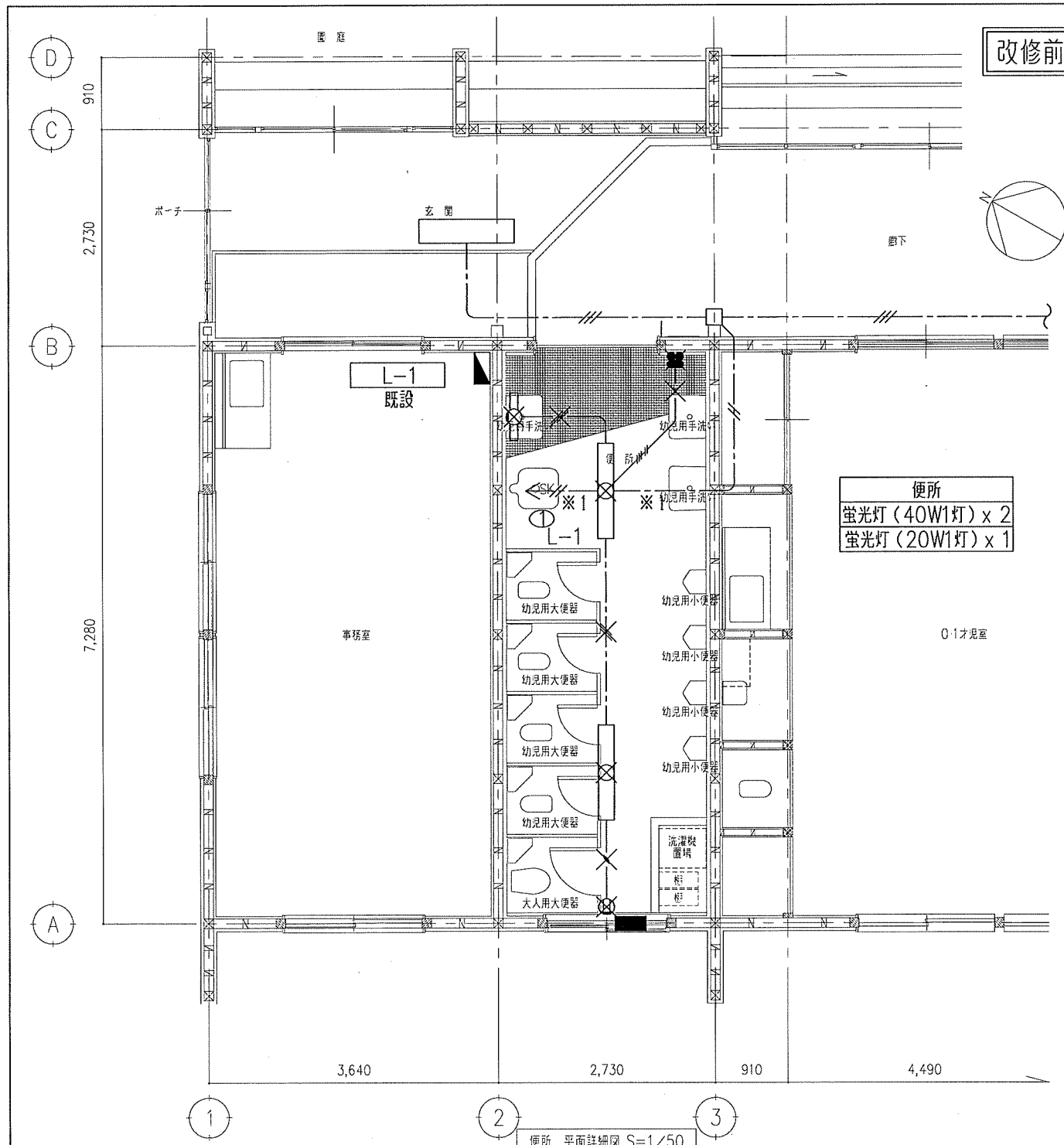


改修後

- ※ 図中特記なき配線は下記による。
- EM-CE3.5sq-4c(E1c)
  - 5.5 --- EM-CE5.5sq-4c(E1c)
- 壁などの立ち下げ部分はPF28にて保護すること。
- ☒ 壁貫通 (50中) (防) 付は防火区画貫通とする。
  - ☒ プルボックス (国交省仕様) (150×150×150,鉄製)
  - ☒ WP 防水型プルボックス (国交省仕様) (150×150×150,SUS製)



特記事項	株式会社 鷺尾建築設計事務所 〒427-8040 静岡県浜松市東区東山町1-179 TEL:053-284-1891 FAX:053-284-1448 和 田 竹 内 橋 本	製作年月日 令和 4 年 12 月	工事名称 明石市立土山保育所所ほか改修工事 図面名称 [改修後] 1階平面図 幹線・動力設備	内 E - 04 縮尺 1/100 全業 65
明石市都市局住宅・建築室営繕課				



✕印は機器及び接続される配線、配管を撤去する。埋設配管は残置とする。

※1 天井内にて廊下照明用ジョイントボックスを設け配線を接続

----- VVF1.6-3c(E1c)

----- VVF1.6-2c

----- VVF1.6-3c

----- VVF1.6-3c+2c

※ 図中特記なき配線は下記による。

----- EM-EEF1.6-3c(E1c)

----- EM-EEF1.6-2c

----- EM-EEF1.6-3c

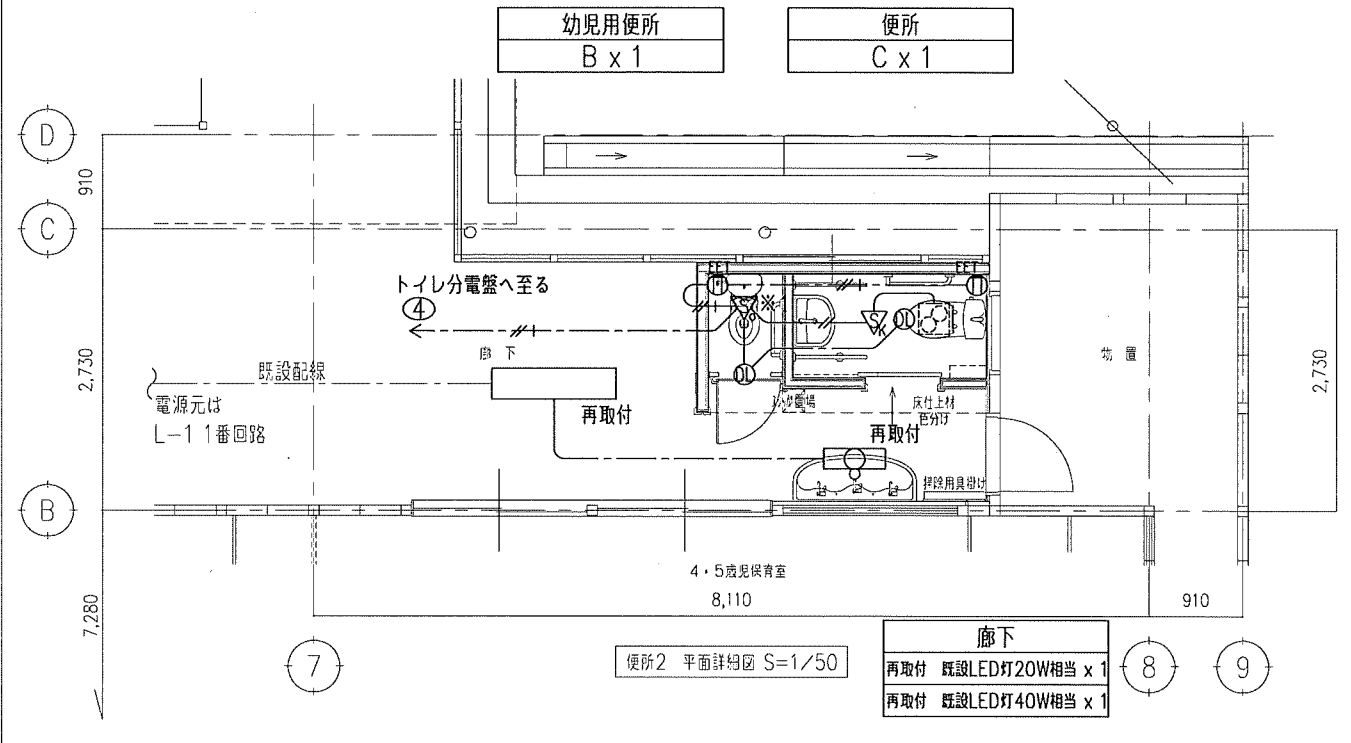
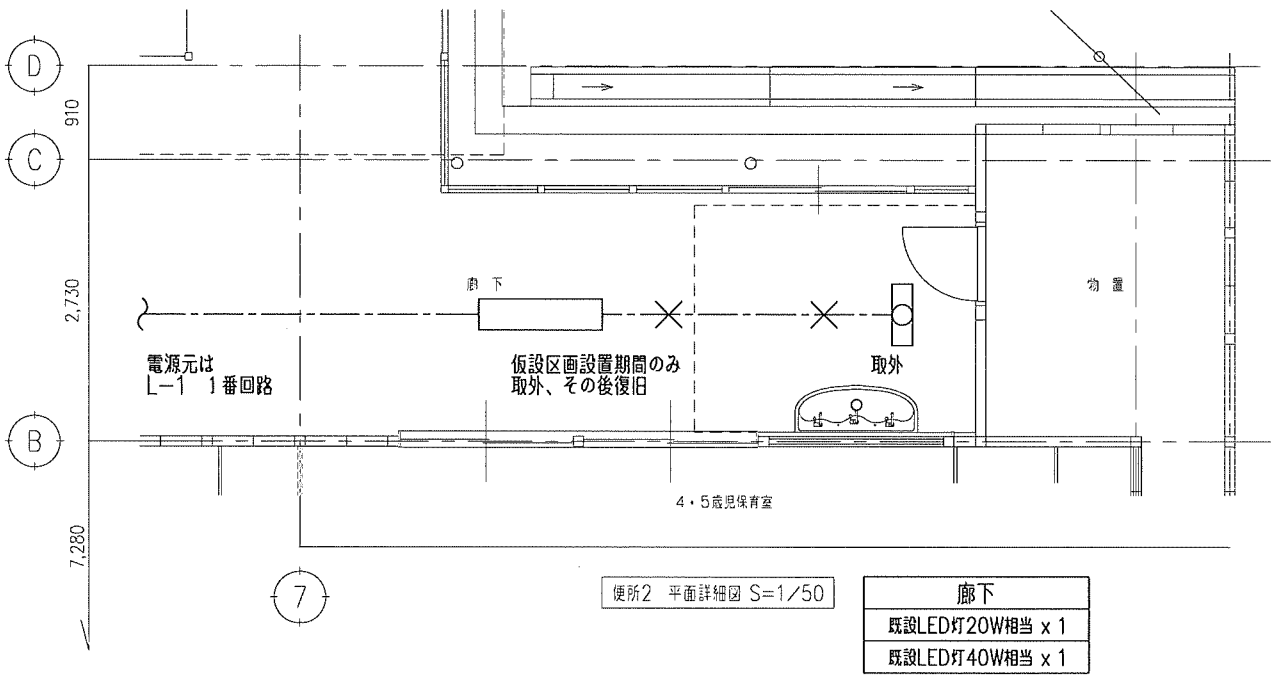
壁などの立ち下げ部分はPF22にて保護すること。

※1 天井裏に配線接続用のプルボックスを設ける。  
仕様：国土交通省仕様 150×150×150 鉄製

特記事項	株式会社 鷺尾建築設計事務所 〒167-0040 東京都小平市鷺尾1-1-1 TEL: 03-261-1691 FAX: 03-261-1446	監理 和 田 一 馬 担当 和 田 一 馬	製作年月日 令和 4 年 12 月	工事名称 明石市立土山保育所便所ほか改修工事	内 E - 05
	担当 和 田 一 馬 担当 竹 内 隆 夫 製 図 橋 本 浩 一	明石市都市局住宅・建築室営繕課	図面名称 [改修前] [改修後] 平面図詳細図1 電灯設備	縮尺 1/50	全業 65

改修前

改修後



便所2 平面詳細図 S=1/50

便所2 平面詳細図 S=1/50

廊下  
既設LED灯20W相当 x 1  
既設LED灯40W相当 x 1

廊下  
再取付 既設LED灯20W相当 x 1  
再取付 既設LED灯40W相当 x 1

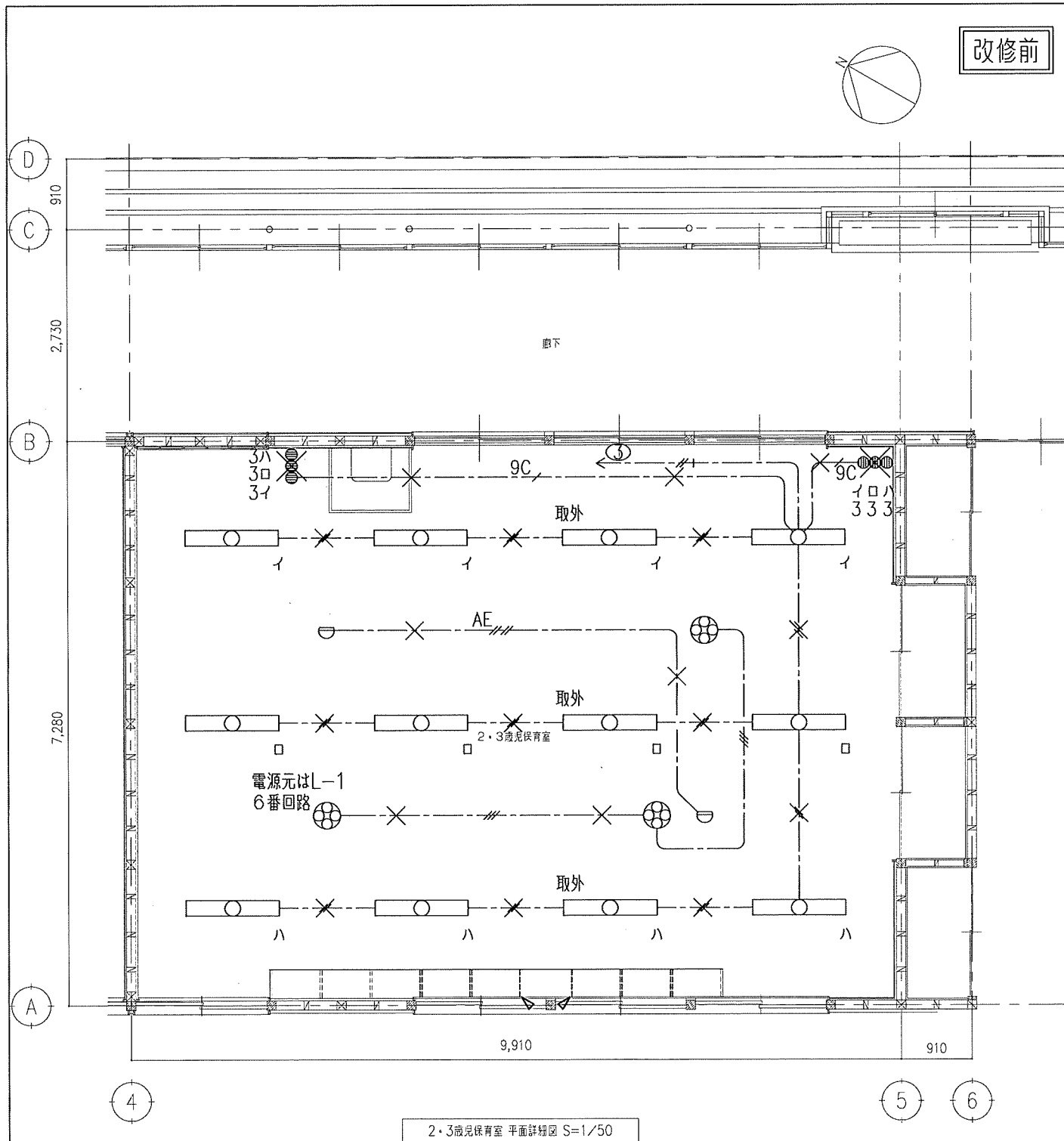
× 印は機器及び接続される配線、配管を撤去する。埋設配管は残置とする。

----- VVF1.6-3c(E1c)  
-----//----- VVF1.6-2c

※ 図中特記なき配線は下記による。  
----- EM-EEF1.6-3c(E1c)  
-----//----- EM-EEF1.6-2c  
-----//----- EM-EEF1.6-3c  
-----//+----- EM-EEF2.0-3c(E1c)

壁などの立ち下げ部分はPF22にて保護すること。  
※1 天井裏に配線接続用のプルボックスを設ける。  
仕様：国土交通省仕様 150×150×150 鉄製  
センサーにフードを取付け、廊下にて誤検知しない様  
検知範囲を調整する事。

特記事項	株式会社 鷺尾建築設計事務所 〒672-8040 兵庫県明石市山崎1-1-1 TEL:079-284-1491 FAX:079-284-1446	明石市都市局住宅・建築室 〒673-0192 兵庫県明石市山崎1-1-1 TEL:079-284-1491 FAX:079-284-1446	和 田 一 馬 担当	和 田 一 馬 担当	和 田 一 馬 担当	和 田 一 馬 担当	和 田 一 馬 担当	和 田 一 馬 担当	和 田 一 馬 担当	製作年月日 令和 4 年 12 月	工事名称 明石市立土山保育所ほお改修工事	内 E - 06
										図面名称 [改修前] [改修後] 平面図詳細図2 電灯・コンセント設備	縮尺 1/50	全葉 65

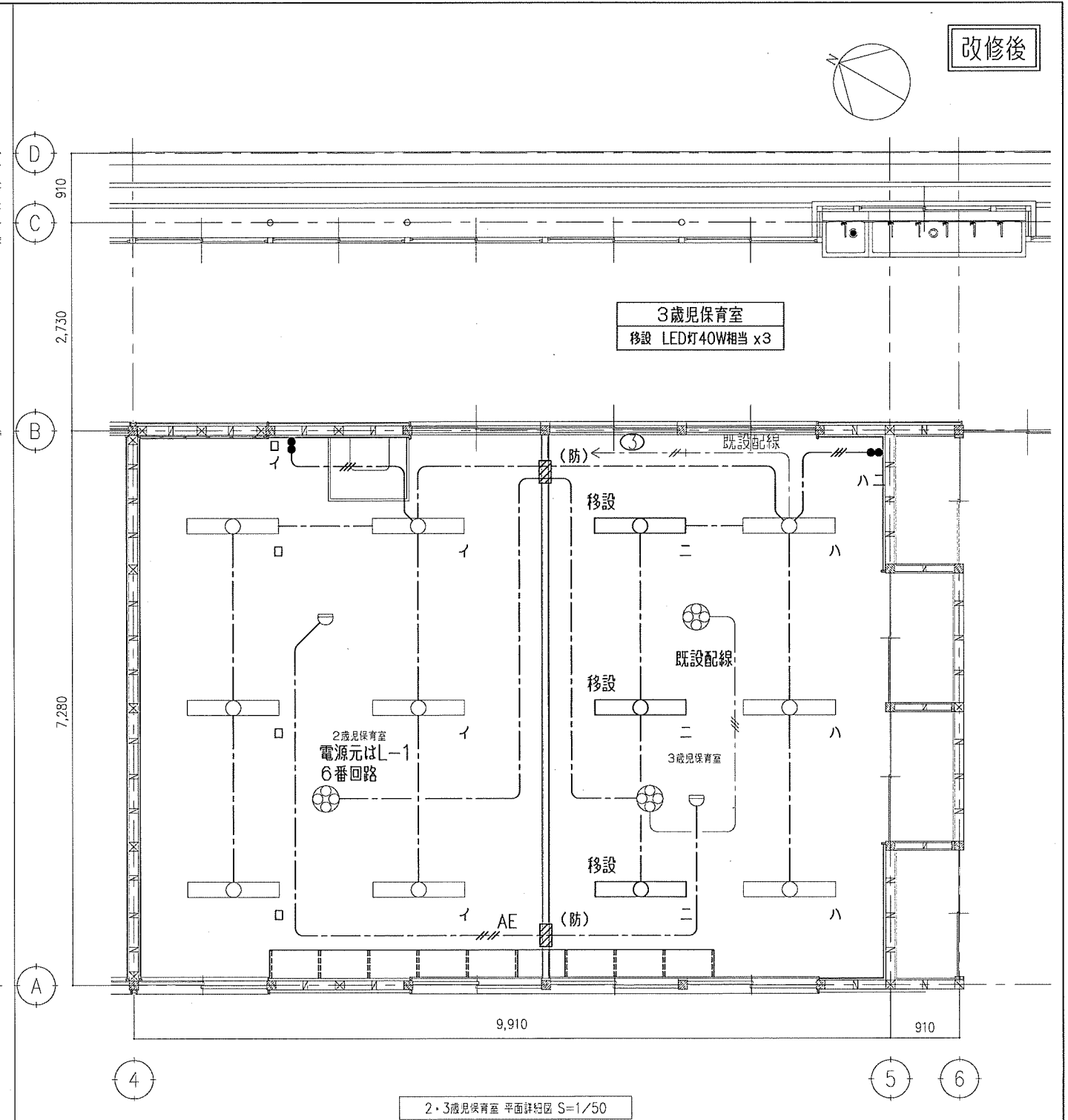


2・3歳児保育室 平面詳細図 S=1/50

✕印は機器及び接続される配線、配管を撤去する。埋設配管は残置とする。

※ 図中特記なき配線は下記による。

- WF1.6-2c
- WF1.6-3c
- WF1.6-3Cx3
- WF2.0-3c(E1c)
- AE0.9-4C



2・3歳児保育室 平面詳細図 S=1/50

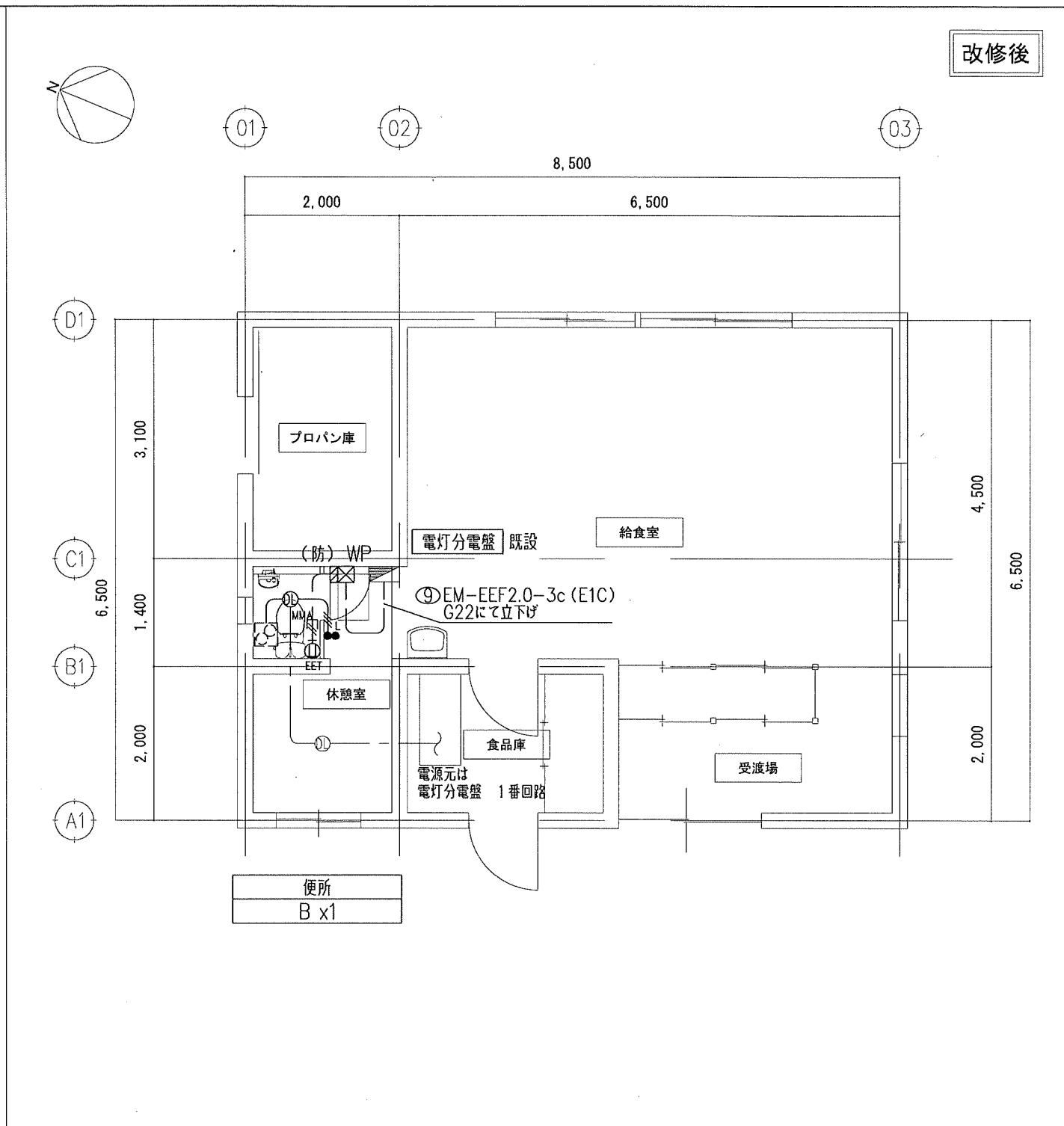
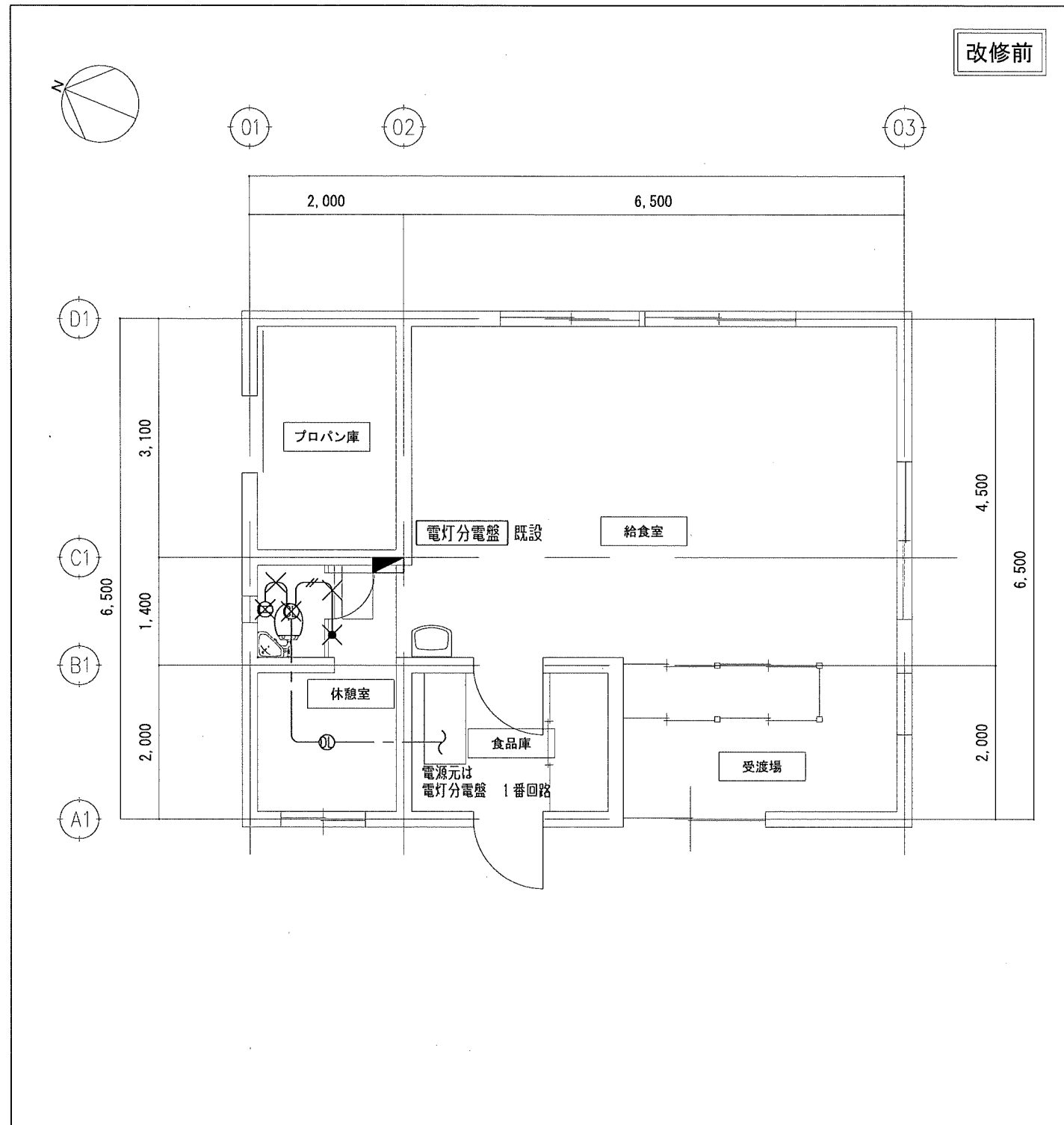
※ 図中特記なき配線は下記による。

- EM-EEF1.6-3c(E1c)
- EM-EEF1.6-2c
- EM-EEF1.6-3c
- EM-AE0.9-4C

壁などの立ち下げ部分はPF22にて保護すること。

壁貫通(50中) (防)付は防火区画貫通とする。

特記事項	株式会社 鷲尾建築設計事務所 〒167-8540 東京都豊島区西池袋1-17-9 TEL:03-281-1191 FAX:03-281-1446	明石市都市局住宅・建築室営繕課 〒670-0192 兵庫県明石市東町1-1-1 TEL:079-241-1700	製作年月日 令和4年12月	工事名称 明石市立土山保育所ほか改修工事	内 E-07
	担当 和 田 一 馬 担当 竹 内 樹 本	担当 橋 本	図面名称 [改修前] [改修後] 平面図詳細図3 電灯設備	縮尺 1/50	全葉 65



✕印は機器及び接続される配線、配管を撤去する。埋設配管は残置とする。

※ 図中特記なき配線は下記による。

- — — — VVF1.6-3c(E1c)
- // — — VVF1.6-2c

※ 図中特記なき配線は下記による。

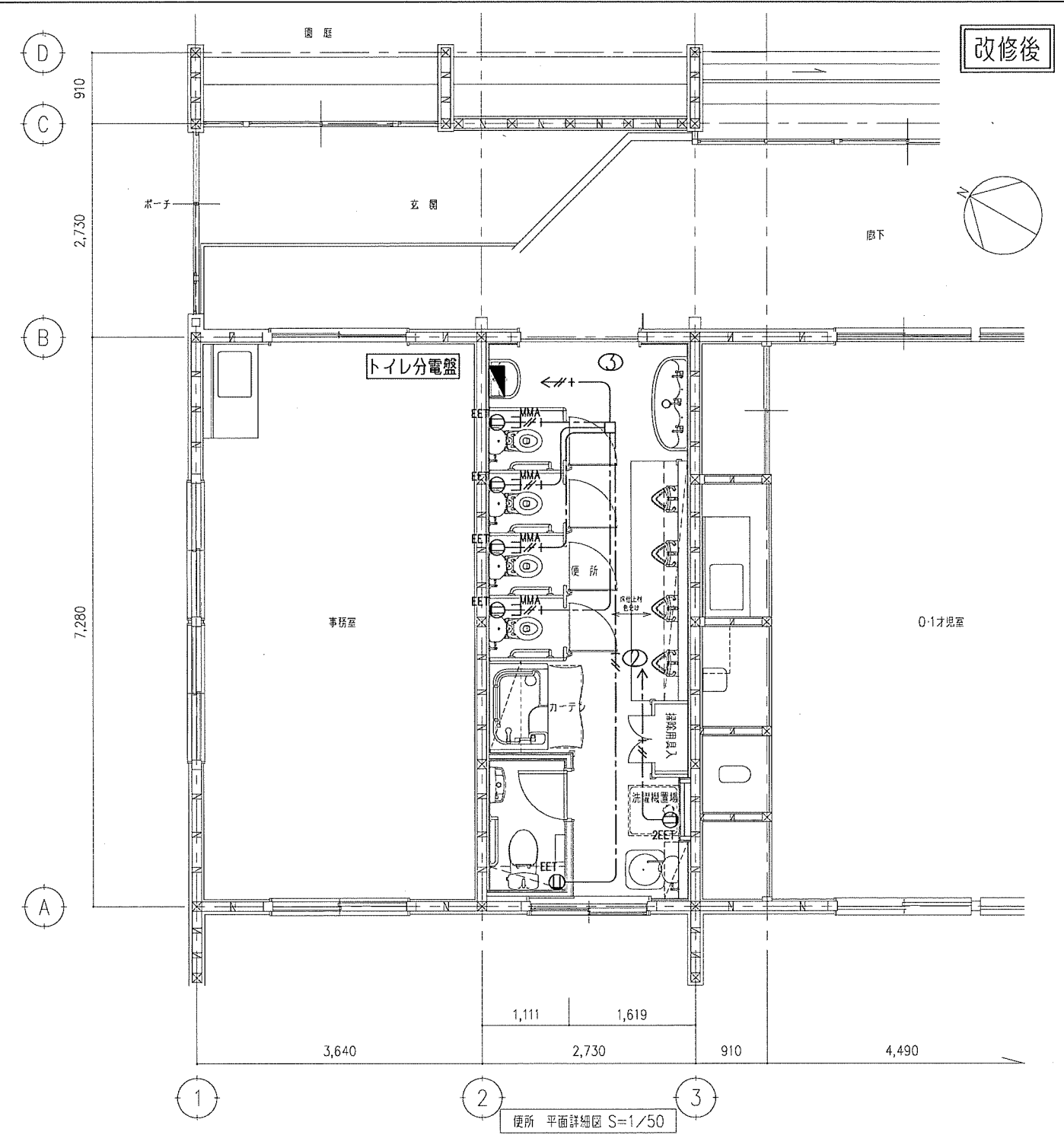
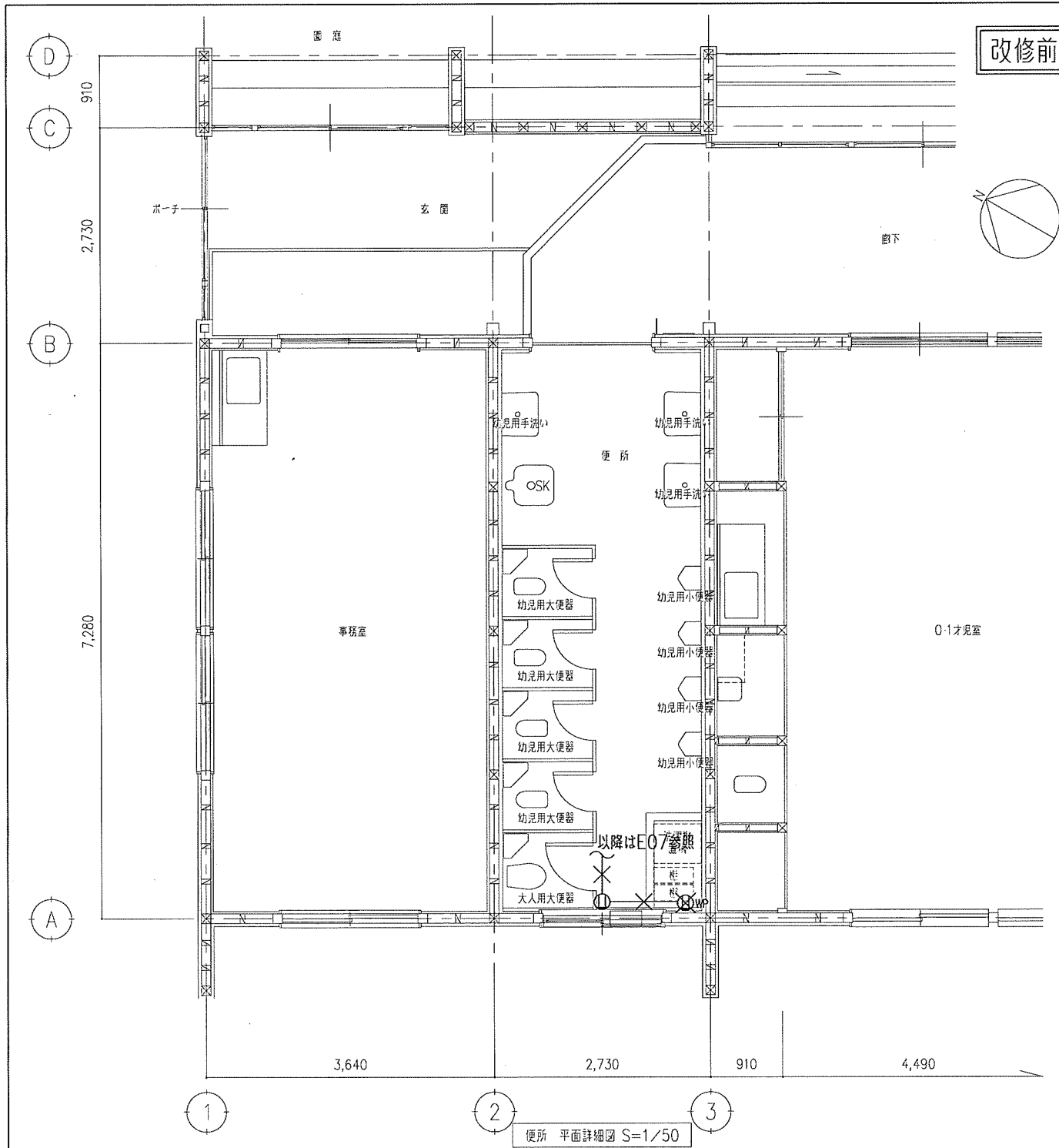
- — — — EM-EEF1.6-3c(E1c)
- // — — EM-EEF1.6-2c
- // — — EM-EEF1.6-3c
- //+ — — EM-EEF2.0-3c(E1c)
- MMA — — マタルモール(A型)にて立下

壁などの立ち下げ部分はPF22にて保護すること。

壁貫通(50中) (防)付は防火区画貫通とする。

防水型プルボックス(国交省仕様)(150×150×150,SUS製)

特記事項	株式会社 鷺尾建築設計事務所 〒167-8040 東京都豊島区西池袋1-17-9 TEL:03-264-1431 FAX:03-264-1446 和 田 一 男	明石市都市局住宅・建築室 和 田 一 男	製作年月日 令和 4年12月	工事名称 明石市立土山保育所所ほか改修工事 図面名称 [改修前] [改修後] 平面図詳細図4 電灯設備	内 E - 08 全葉 65
	担 当 和 田	担 当 竹 内	担 当 橋 本	縮尺 1/50	



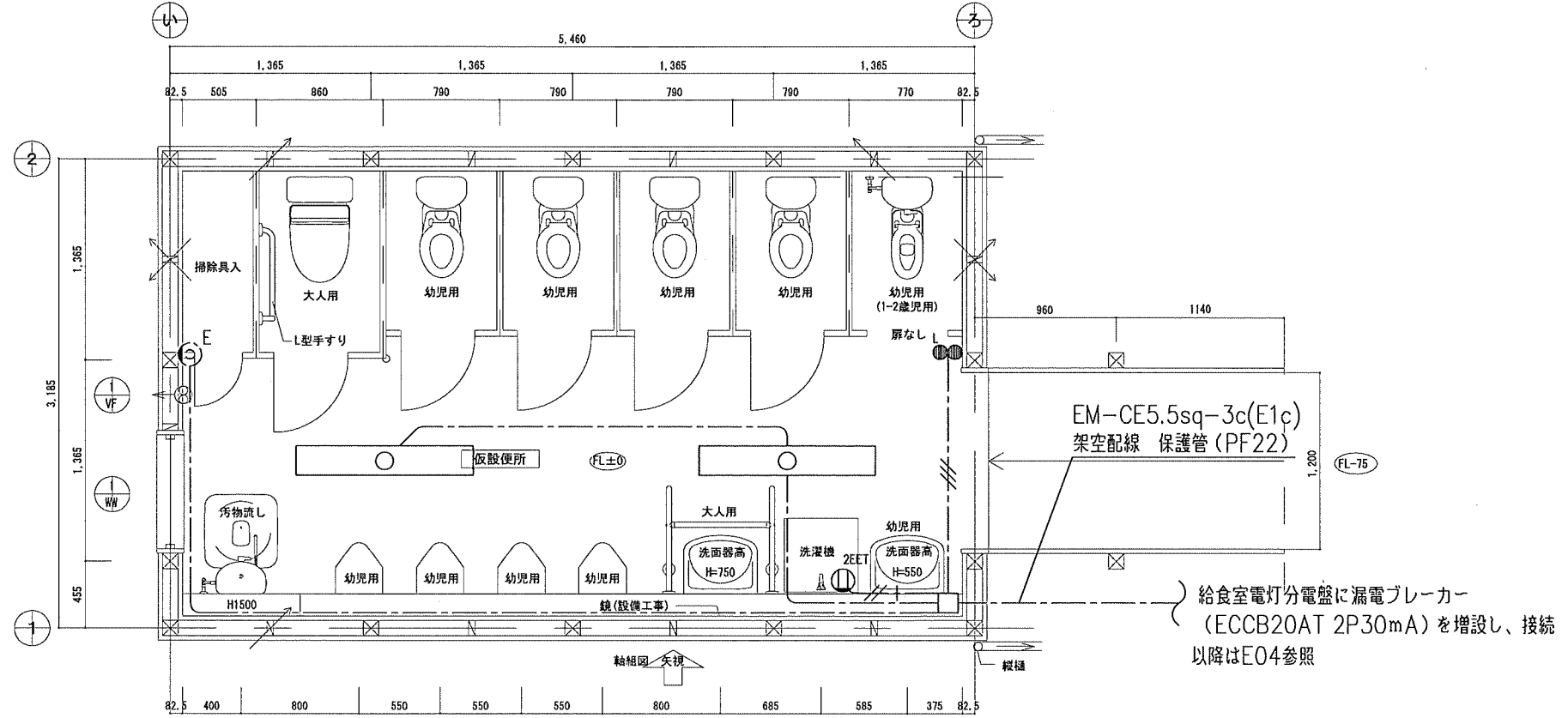
×印は機器及び接続される配線、配管を撤去する。埋設配管は残置とする。  
 ※ 図中特記なき配線は下記による。  
 VVF1.6-3c(E1c)

※ 図中特記なき配線は下記による。  
 EM-EEF2.0-3c(E1c)  
 EM-EEF2.0-3c(E1c)メタルモールA型  
 MMA  
 壁などの立ち下げ部分はPF22にて保護すること。

特記事項	株式会社 鷲尾建築設計事務所 〒727-8040 鳥取県鳥取市東山町1-17-9 TEL: 093-781-1491 FAX: 093-781-1446 和 田 竹 内 橋 本	監 理 者 橋 本 隆 夫 設 計 者 和 田 一 馬	明石市都市局住宅・建築室営繕課	製作年月日 令和4年12月	工事名称 明石市立土山保育所便所ほか改修工事 図面名称 [改修前] [改修後] 平面詳細図1 コンセント・電灯設備	内 E-09 全葉 65
					縮尺 1/50	

**仮設便所**  
A x 2

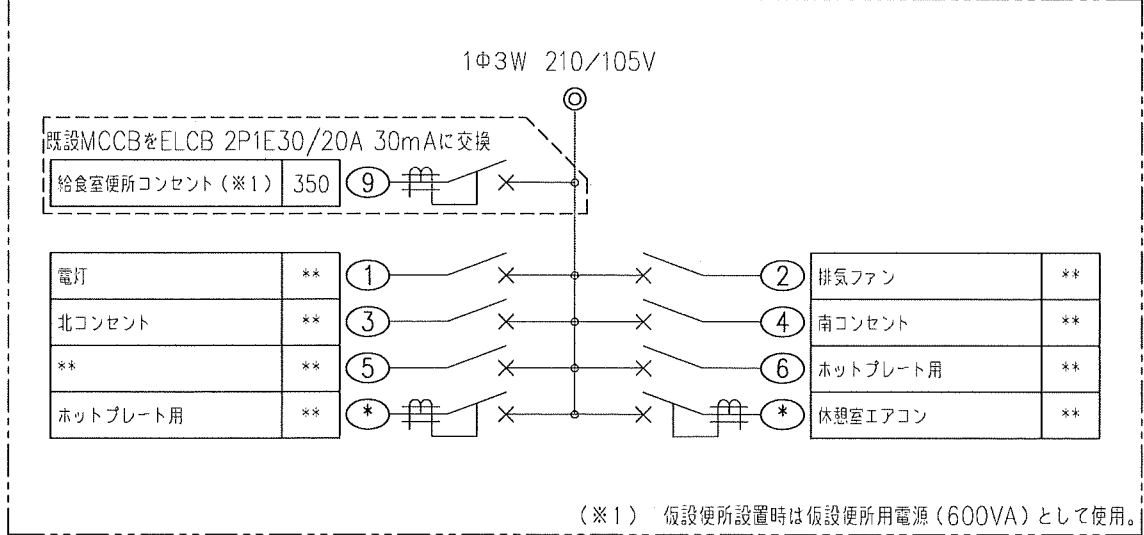
照明器具は市内指定場所に保管している  
支給品を使用する事。



平面図 1/30

**電灯分電盤 回路図**

既設分電盤 半埋込型 (給食室) 破線部分は今回工事範囲



- ※ 図中特記なき配線は下記による。
- EM-EEF1.6-3c(E1c)
  - EM-EEF1.6-2c
  - EM-EEF1.6-3c
  - EM-EEF2.0-3c(E1c)
- 壁などの立ち下げ部分はPF22にて保護すること。

特記事項	株式会社 鷲尾建築設計事務所 〒672-8040 和歌山県和歌山市大和 3-1-179 TEL: 073-284-1431 FAX: 073-284-1446	和歌山県 和歌山市 和歌山 和歌山 和歌山	製作年月日 令和 4年 12月	工事名称 明石市立土山保育所ほか改修工事	内 E-10
	担当 和 田 担当 竹 内 製 図 橋 本	明石市都市局住宅・建築室営繕課	図面名称 [改修前] [改修後] 仮設便所 電灯・コンセント設備	縮尺 1/30	全葉 65

1. 工事概要	工事名称	明石市立土山保育園便所ほか改修工事					
	工事内容	本工事は、便所ほか改修に伴う機械設備工事					
建物概要	建物名称	構造	階数	延べ面積(m <sup>2</sup> )	消防法施行令別表第一	備考	
		土山保育所 保育室棟	木造	地上2階		6項ハ	
		土山保育所 給食室棟	RC	平屋			

2. 工事種目 ◎印を摘要とする	◎ 給水設備	◎ 空調機器設備	・ 都市ガス設備	・ 昇降機設備
	◎ 給湯設備	◎ 空調配管設備	◎ LP(液化石油)ガス設備	・ 場内舗装整備
	◎ 排水通気設備	・ 空調ダクト設備	・ 厨房設備	
	◎ 衛生器具設備	◎ 換気機器設備	・ 排煙設備	
	・ 消火設備	◎ 換気ダクト設備	・ 自動制御設備	

3. 一般共通事項

\* 特記仕様書及び設計図面に記載されていない事項は、一般社団法人公共建築協会発行「公共建築工事標準仕様書(機械設備工事編)、公共建築設備工事標準図(機械設備工事編)」及び、一般財団法人建築保全センター発行「公共建築改修工事標準仕様書(機械設備工事編)」各令和4年版による。

\* 工事写真の撮影要領は、原則として国土交通省大臣官房官庁営繕部監修「営繕工事写真撮影要領(平成28年版)」による工事写真撮影ガイドブック 機械設備工事編 平成30年版による。

\* 本工事に関係する法律、政令、省令、告示、条例、各地方団体等の内規、基準及び指針等はよくこれらを守り必要ある届け出、手続等は、請負者がこれを代行すること。ただし、これに要する費用は総て請負者の負担とする。なお、官公庁への提出書類は、写しを監督員に提出すること。

\* 完成図作成にあたっては、CADデータ修正の方法とする。また、完成図の種類及び記入内容は設計図同等とし、各図面の右下に「完成図」と明記することとする。なお、受注金額が500万円未満の場合は製本不要とする。

・ JWW形式CADデータ ・ PDF形式データ (印刷物をスキャンしたものは不可)

・ A2二つ折り製本(表紙及び背表紙に黒文字印刷で「工事完成年度 工事名称+完成図 受注者名」を記入) 2部

\* 貫通工事を行う際は、事前に構造上重要な躯体でないか確認し、鉄筋位置探査の上で行うこと。また、採取したコアは工事完成時まで保管すると共に写真撮影し、鉄筋切断がないことを明示すること。

\* 本工事の撤去物に含まれる石綿について、「大気汚染防止法」及び兵庫県の「環境の保全と創造に関する条例」に基づき、事前調査を実施し、報告書の作成及び報告、必要に応じて届出を行うこと。

\* 本工事にて発生した廃棄物の処理については、「廃棄物の処理及び清掃に関する法律」ほか関係法令に基づき処理すること。

\* 埋戻し後の建設発生残土は、構外搬出とし適法処理すること。

\* 本工事で発生した回収フロンガスは、適正に処分し破壊証明書の写しを提出すること。

\* 本工事における残存物(家庭用エアコン等)は、「家電リサイクル法」に基づき処理を行い、廃棄証明書を完成図書に添付すること。

\* 設備機器の固定は、「建築設備耐震設計・施工指針 2014年版」(独立行政法人建築研究所監修)による耐震強度計算書を提出し、監督員承諾を受けること。

\* 重要機器及び重要水槽(「平成25年制定」官庁施設の総合耐震・対津波計画基準及び同解説(令和3年版)。(一般社団法人公共建築協会)の定義による)並びに重要機器(500kg以上の機器)は、アンカー種別に問わず引張試験を行うこと。引張試験の本数は、施工本数の25%以上または3本以上を目安とし、協議により決定すること。なお、当該アンカーボルトの施工は、一般財団法人日本建築と施工アンカー協会(JCAA)またはあと施工アンカー工事協同組合(AAC)の有資格者のみ認める。

重要機器及び重要水槽として扱う機器の例：ボイラー、冷水発生機、温水発生機、冷却塔、1m<sup>2</sup>以上のタンク 等

以下項目において、◎印を摘要とする。◎印が付かない場合は※を適用

・ 本特記による(ただし、建築一式工事における以下の項目は、建築工事特記仕様書による)

\* 本工事に必要な工所用(構内の既存設備を使用) 電気：※できる[・有償 ◎無償] ・できない  
水：※できる[・有償 ◎無償] ・できない

\* 本工事は、監督員事務所を  
・ 設ける ※設けない

\* 本工事は、構内に工所用仮設物つくることが  
・ できる ※できない

\* 本工事の足場・さん橋類は、別契約の関係請負者が設置したものを無償で使用できる ※本工事で設置とする

\* 現場標示板(工事名標示板) 明石市指定様式(900×600)を ◎設計金額1,000万円以上かつ工期90日以上の場合に設ける

\* 工事実績情報の登録を ◎受注金額500万円以上の場合は行う

\* 再生資源利用促進関係 ◎計画書及び実施書を作成する。(エクセルデータ可)

【建設リサイクル関係法令に基づき通知・届出等の必要がない工事はデータのみ提出】

\* 交通整理員は、・ 延べ(140)日程度とする。 ・ ( )人常駐とする。

以下項目において、◎印を摘要とする。◎印が付かない場合は※を適用

\* 地中埋設配管の建物導入部の変位吸収を、 ・ 行う[・スリ・カッション ・ ポリエチレン管 ・ フレキシブルジョイント] ※行わない

\* 地中埋設標示シートは ・ シングル ※ダブル

\* 埋め戻し土・盛土は ※根切り土の中の良質土(但しコンクリート管以外の管の周囲は ◎山砂の類)

\* 支持金物の材料 屋外及び屋内多湿箇所は ◎ステンレス鋼製(SUS 304) ・ 溶融亜鉛めっき(2種 35)を施した鋼材  
壁支持の場合は三角ブラケット、床支持の場合は門型支持材

\* 塗装工事 ・ あり [・JIS品(一般用) ・ 耐塩害塗料] ※なし

\* 今回工事の便所は ・ 湿式 ◎乾式

\* 水質検査(残塩0.1mg/L及びpH) ◎あり ・ なし

4. 工事区分 ・ 別紙参照

5. 工事種目 ◎印を摘要とする	◎ 給水設備工事	給水方式 ◎ 直結方式 ・ 直結増圧方式 ・ 受水槽方式 [・ 加圧給水 ・ 高架水槽] 受水槽 ・ 既設品使用 ・ SUS製 ・ 鋼板製 ・ FRP製 [・ 単板 ・ 複合板] 高架水槽 ・ 既設品使用 ・ SUS製 ・ 鋼板製 ・ FRP製 [・ 単板 ・ 複合板]	・ 消火設備工事	・ 屋内消火栓 ・ 屋外消火栓 ・ スプリンクラー ・ 連結送水管 ・ 不活性ガス消火 ・ 粉末消火器 消火水槽 ( m <sup>3</sup> ) ・ 本工事 ・ 建築工事 配管 ・ 充水方式 ・ 乾式方式
	◎ 給湯設備工事	給湯方式 ◎ 個別方式 ・ 中央方式 熱源 ・ 電気 ◎ ガス	◎ 空気調和設備工事	方式 ◎ 個別方式 ・ 中央ダクト ・ 中央配管 熱源 ・ 空冷パナソニック [・ マルチ ◎ 個別 ・ 氷蓄熱] ・ 冷水発生機 ・ 電気チラー 放熱器 ・ ファンコイル ◎ エアコン 既設利用 機器類 配管類 ・ ダクト類
	◎ 排水通気設備工事	排水方式 汚水雑排水：◎屋内外分流・屋内合流◎屋外合流方式 放流先 ・ 公共下水道接続 ◎ 既設会所 会所築造 ・ 既製品会所 ・ 現場打会所 ◎ 既設会所接続部改修 通気方式 ◎ 伸頂通気 ・ ループ通気 * 雨水排水 ・ 本工事 ◎ 建築工事	◎ 換気設備工事	方式 ◎ 個別方式 ・ 中央方式 第[・1種・2種・3種]換気 対象 ◎ 機器類 ◎ ダクト設備 ・ 既設使用 [・ 機器 ・ ダクト]

6. 使用材料	名称	番号等	配管名	給水管	給湯管	汚水排水管	雑排水管	通気管	消火管	ガス管	冷媒管	ドレン	冷却水	冷水	蒸気管	ダクト
	硬質塩化ビニル管	JIS K 6742 水道用VP														
	〃	JIS K 6741 一般用VP				○	○					○				
	〃	JIS K 6741 耐-VP(耐酸性)										G-H				
	耐衝撃性硬質塩化ビニル管	JIS K 6742 H1VP														
	硬質塩化ビニル鋼管	JWWA K 116 SGP-VA		○												
	内外面 〃	JWWA K 116 SGP-VD		B-F												
	一般配管用ステンレス鋼管	JIS G 3448			A											
	水道用ポリエチレン管	JIS K 6762														
	架橋ポリエチレン管(さや管工法)	JIS K 6769														
	配管用炭素鋼管	JIS G 3452 SGP(白)														
	圧力配管用炭素鋼管	JIS G 3454 SGP Sch40														
	消火用外面被覆鋼管	WSP 041 SGP-VS														
	消火用ポリエチレン管	消防認定品														
	外面被覆鋼管	JIS H 3330 建築用(M型)		G-D-G-H												
耐熱性ライニング鋼管	JWWA K 140 SGP-HVA															
冷媒用断熱材被覆鋼管	JCDA 0009 空調用										○					
排水用塩化ビニル鋼管	WSP 042 DVLP															
耐火二層管	排水通気管は100A以上															
亜鉛鉄板(ダクト用)	JIS G 3302 Z18以上															
スパイラルダクト	亜鉛鉄板・国交省仕様															
大阪ガス指定管																

7. 保温種別 # 保温種別の記号は「標準仕様書」による。

管種	施工場所	保温種別	管種	種別	保温厚	備考
給水管	・ 屋内露出(一般居室・廊下)	a 1・(A)・Ⅶ	冷媒用断熱材被覆鋼管	ガス管	20mm	保温材質は、A種本ポリエチレンフォーム 保温筒とする
	・ 機械室・書庫・倉庫	b ・(A)・Ⅶ		液管	管径9.52φ以下 それ以外	
	・ 天井・PS内	c 2・(A)・Ⅶ	冷媒管	・ 屋外露出・多湿箇所		
	・ 床下・暗渠(レフト内)	d ・(A)・Ⅶ				
	・ 屋外露出・多湿箇所	e 2・(A)・Ⅶ				
排水管	・ 屋内露出(一般居室・廊下)	a 1・(B)・Ⅶ	冷媒管	・ 屋外露出・多湿箇所		配管保護種別 ・ SUSラック ・ 樹脂製保温化被覆ケース
	・ 機械室・書庫・倉庫	b ・(B)・Ⅶ				
	・ 天井・PS内	c 2・(B)・Ⅶ				
	・ 多湿箇所	e 2・(A)・Ⅶ				
給湯管	・ 屋内露出(一般居室・廊下)	a 1・(B)・Ⅰ	冷媒管	・ 屋外露出・多湿箇所		保温種別 ・ ・ ・ ・ ・ ・
	・ 機械室・書庫・倉庫	b ・(B)・Ⅰ				
	・ 天井・PS内	c 2・(B)・Ⅰ				
	・ 床下・暗渠(レフト内)	d ・(B)・Ⅰ				
	・ 屋外露出・多湿箇所	e 2・(B)・Ⅰ				

\* 保温仕様に変更がある場合は、下記に示す。

管種	施工場所	保温種別
冷媒管	・ 屋外露出・多湿箇所	・ ・
冷媒管	・ 天井・PS内	・ ・

8. 機器類の工場検査への監督員立会い  
・ 右記機器類の工場検査には市監督員が立会検査を行う (●機器名： )

特記事項 * 給水設備工事は、明石市の指定した指定給水装置工事事業者が施工すること。 * 排水設備工事は、明石市が指定した指定工務店が施工すること。 * 施工図等の著作権に係る当該建物に限る使用権は、発注者に移譲するものとする。		課長 担当 係長 担当	製作用月日 令和4年12月	工事名称 明石市立土山保育園便所ほか改修工事 図面名称 機械設備工事 特記仕様書 縮尺	内 M-01 全業 65
--	--	-------------	------------------	---	-----------------------



JIS規格等認定、認証品目		
種別	規格	
配管材料	・冷温水及び冷却水管	標準仕様書 表2.2.1による
	・同上用継手	標準仕様書 表2.2.2による
	・蒸気、高温水、油管及び継手	標準仕様書 表2.2.3による
	・ブライン管及び継手	標準仕様書 表2.2.4による
	・冷媒管及び継手	標準仕様書 表2.2.5による
	・給水・給湯及び消火管	標準仕様書 表2.2.6による
	・同上用継手	標準仕様書 表2.2.7による
	・排水及び通気管	標準仕様書 表2.2.8による
	・同上用継手	標準仕様書 表2.2.9による
	配管付属品	・一般用弁及び栓
衛生器具	・衛生陶器	JIS A 5207
	・大便器洗浄弁	JIS B 2061
	・給水栓	JIS B 2061
備考	・規格は、公共建築協会発行「公共建築工事標準仕様書（機械設備工事編）」による	
	・但し、衛生陶器及び付属品の組合せは、営繕課便所設計標準図による	


製造業者指定		
分類	機材名	製造業者名
管類	上記以外の管及び継手	※JIS・SHASE-S・JWWA規格品
弁類	上記以外の弁及び栓	※JIS・SHASE-S・JWWA規格品
●継手	ベローズ式伸縮継手	大阪ラセン管工業㈱ ㈱ペン
		日本ベローズ工業㈱ ㈱本山製作所
		三吉バルブ㈱ ㈱ヨシタケ
		トーフレ㈱
空調機器	テリングユニット	荏原冷熱システム㈱ ㈱ダイキン工業
		東芝キャリア㈱ 日本熱源システム㈱
		日立グループ「R-1」シリーズ㈱
		三菱重工冷熱㈱ 三菱電機㈱
●冷却塔	●冷却塔一体型吸収冷温水機（バック型）	荏原冷熱システム㈱ 川重冷熱工業㈱
		パナソニック㈱
		日立ソリューションズ㈱
		矢崎エナジーシステム㈱
●冷却塔	冷却塔	荏原冷熱システム 空研工業㈱
		東芝キャリア㈱
		日立グループ「R-1」シリーズ㈱
		三菱重工冷熱㈱ 三菱ケミカルインフラテック㈱ 矢崎エナジーシステム㈱

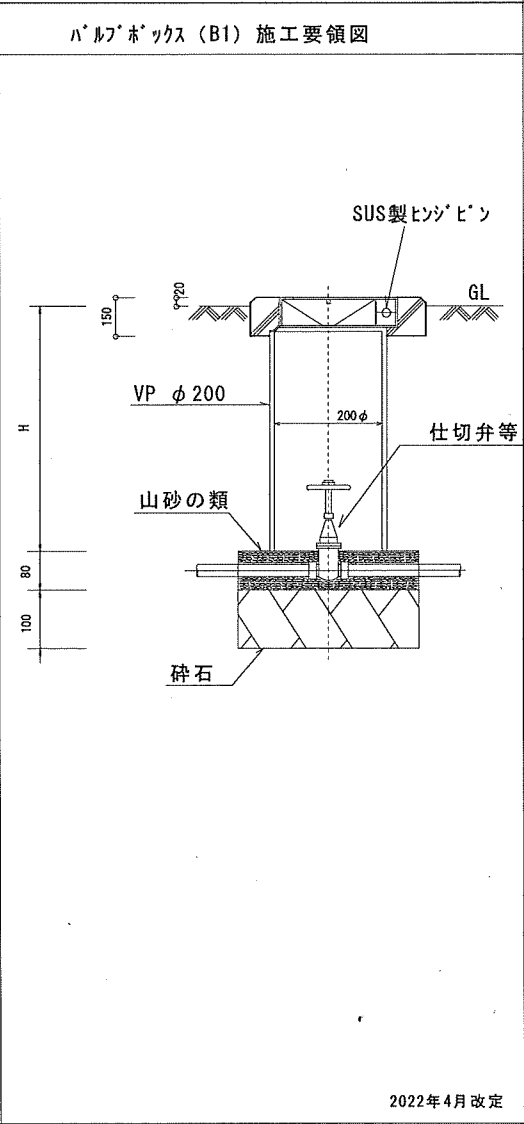
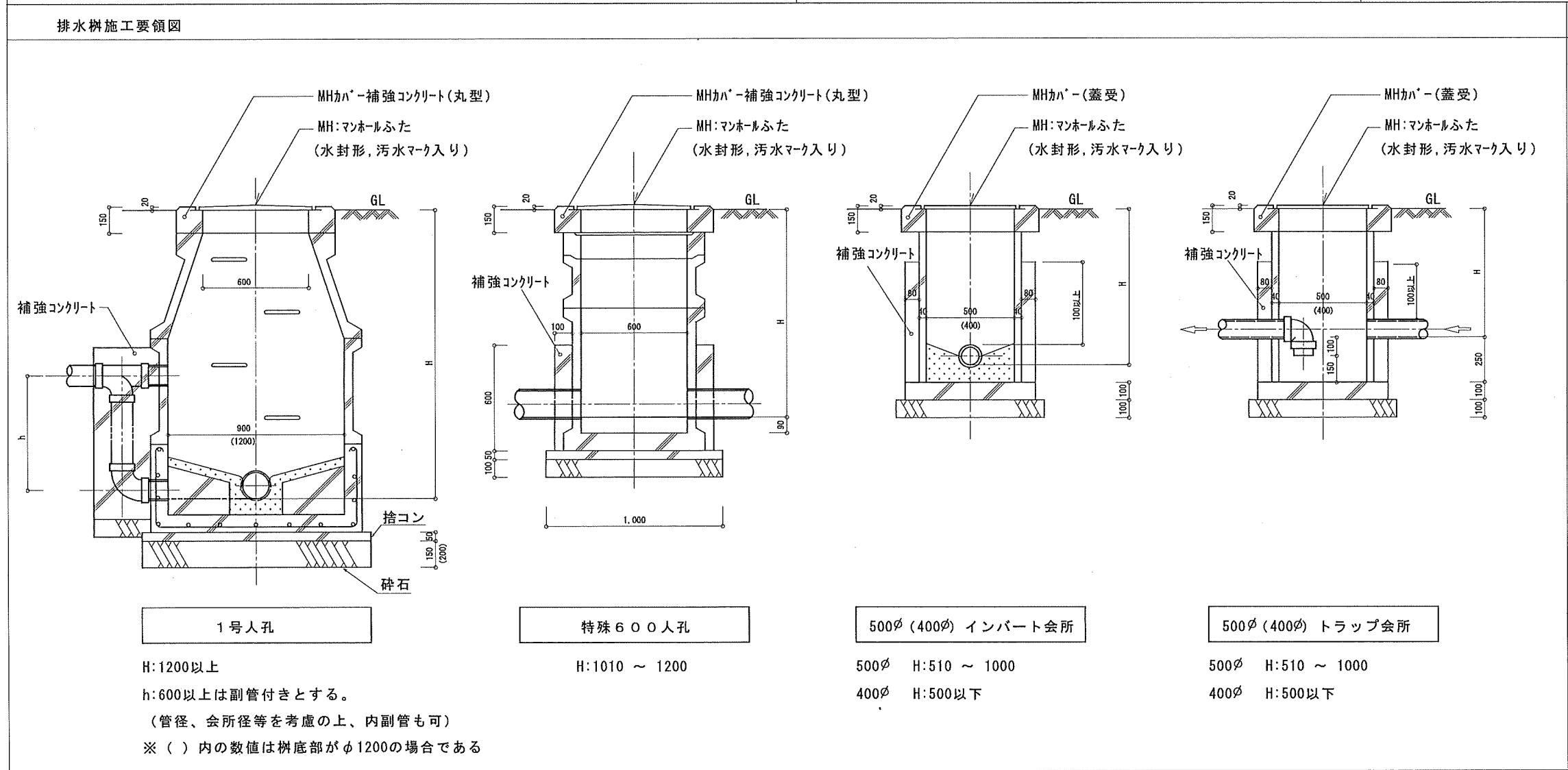
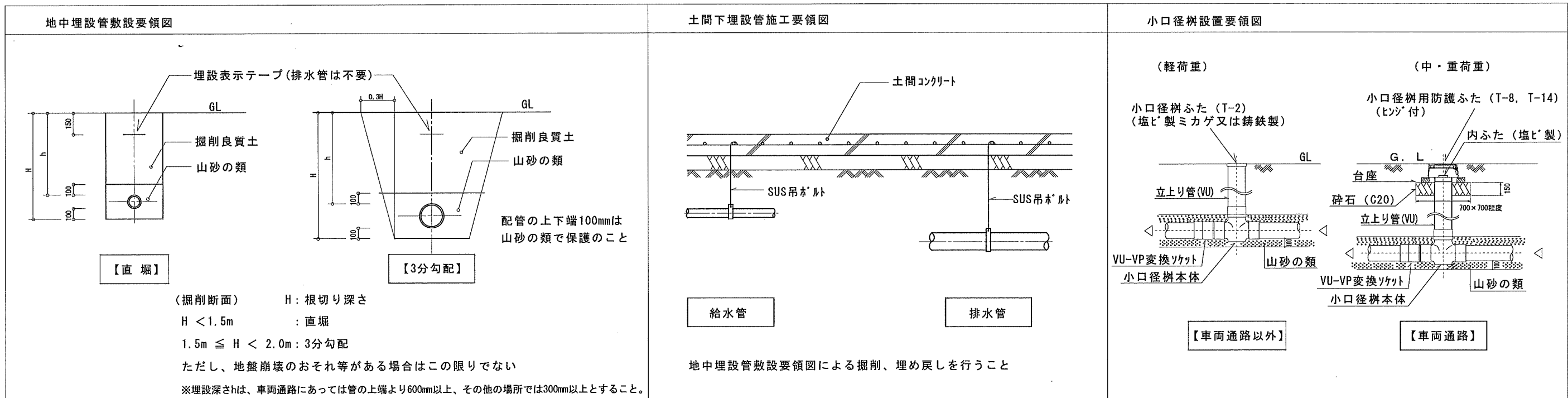
製造業者指定		
分類	機材名	製造業者名
空調機器	空調機（ユニット形）	木村工機㈱ ㈱クボタ
		昭和鉄工㈱ 新晃工業㈱
		㈱ダイキン工業 暖冷工業㈱
		東芝キャリア㈱ 三菱重工冷熱㈱
	ファンコイル	木村工機㈱ 昭和鉄工㈱
		新晃工業㈱ ダイキン工業㈱
		暖冷工業㈱ 東芝キャリア㈱
		三菱重工冷熱㈱
		三菱電機冷熱応用システム㈱
ヒートポンプエアコン（汎用）	ダイキン工業㈱ 東芝キャリア㈱	
	パナソニック㈱	
	日立グループ「R-1」シリーズ㈱	
マルチパッケージ空調機	三菱重工冷熱㈱ 三菱電機㈱	
ガスエンジンヒートポンプエアコン	アイシン精機㈱ ダイキン工業㈱	
	パナソニック㈱ 三菱重工冷熱㈱	
	ヤンマーエネルギーシステム㈱	
吹出口・吸込口	㈱有馬工業所 協同工業㈱	
	協立エアテック㈱ 空研工業㈱	
	ニッケイ㈱ 樟工業㈱	
	㈱フカガワ 丸光産業㈱	
●防振材	昭和電線ホールディングス㈱	
	三井化学産質㈱ 特許機器㈱	
自動制御機器	アーチバック㈱ アズビル㈱	
	ジョンソンコントロールズ㈱	
	パナソニックLSエンジニアリング㈱	
	三菱電機㈱	
●ダンパー類（防火ダンパー含む）	協立エアテック㈱ 空研工業㈱	
	クリフ㈱ 西邦工業㈱	
	㈱メルコエアテック 三菱電機㈱	
	パナソニックエコシステムズ㈱	
	㈱ユニックス	
送風機	送風機	荏原製作所 ㈱タニヤマ
		テラル㈱
		パナソニックエコシステムズ㈱
		三菱電機㈱ ㈱ミツヤ送風機製作所
●排煙口	排煙口	協立エアテック㈱ 空研工業㈱
●換気扇	標準換気扇 天井換気扇 空調換気扇	テラル㈱ ダイキン工業㈱
		東芝キャリア㈱ 三菱電機㈱
		パナソニックエコシステムズ㈱
		日立グループ「R-1」シリーズ㈱

製造業者指定		
分類	機材名	製造業者名
ポンプ	渦巻・多段ポンプ	㈱荏原製作所 ㈱川本製作所
		㈱相互ポンプ製作所 テラル㈱
		㈱日立産機システム ㈱鶴見製作所
	水中汚水ポンプ	㈱荏原製作所 エレポン㈱
		㈱川本製作所 新明和工業㈱
		㈱相互ポンプ製作所 ㈱鶴見製作所
		テラル㈱ ㈱日立産機システム
水槽	水槽類（ステンレス製 溶接組立形）	㈱小笠原工業所 ㈱ベルテクノ
		森松工業㈱
膨張タンク（密閉形隔膜式）	日立金属㈱ ホーコス㈱	
FRP製水槽	積水アクアシステム㈱ HITANK㈱	
	三菱ケミカルインフラテック㈱	
●消火器具	屋内消火栓 屋外消火栓 ホース・ノズル等 運搬送水管（送水口・放水口）	ホーチキ㈱ ㈱北浦製作所
		ニッタン㈱ ㈱初田製作所
		日本ドライケミカル㈱ ㈱立売製製作所
		ヤマトプロテック㈱ ㈱横井製作所
●排水金具	排水金具	カネソウ㈱ ㈱小島製作所
		ガイドレ㈱ ㈱長谷川精工所
		福西鋳物㈱
●排水金具	マンホールふた 弁掛ふた	カネソウ㈱ ㈱小島製作所
		ガイドレ㈱ ㈱長谷川精工所 福西鋳物㈱

製造業者指定		
分類	機材名	製造業者名
●阻集器	グリーストラップ	カネソウ㈱ ダイドレ㈱
		福西鋳物㈱ ホーコス㈱
		積水アクアシステム㈱
●湯沸器等	ガス湯沸器	大阪ガス㈱ ㈱ノーリツ
		㈱パロマ リンナイ㈱
		㈱長府製作所 パーパス㈱
●湯沸器等	貯湯式電気温水器 ヒートポンプ給湯器	東芝キャリア㈱ ㈱長府製作所
		ダイキン工業㈱ ㈱前川製作所
		パナソニック㈱ 三菱電機㈱
		三菱重工工業㈱ 昭和鉄工㈱
		㈱日本サーモエナー
●昇降機	エレベーター 小荷物専用昇降機	東芝エレベータ㈱ フジテック㈱
		㈱日立ビルシステム 三菱電機㈱
		日本エレベーター製造㈱ クマリフト㈱
●濾過装置	プール用濾過機 浴室用濾過機	オルガノ㈱ 栗田工業㈱
		㈱アクアプロダクト ローレル㈱
		ミウラ化学装置㈱ 理水化学㈱
		東西化学産業㈱ ㈱ノーリツ ゼオライト㈱
その他		
●印は設備機材等評価名簿に記載のない機材等を示す。		
※明石市都市局住宅・建築室営繕課発注工事は、当該作成のメーカーリストの中より選択しメーカーを決定することを原則とする。メーカーリストに記載がない品名については、一般社団法人「公共建築協会」発行の、設備機材等評価名簿より選択する。		
双方の場合とも、監督員の承諾を得るものとする。		

2022年4月改定

特記事項		製作年月日	工事名称	内
		令和4年12月	明石市立土山保育所便所ほか改修工事	M-02
		四面名称	機械設備工事 メーカーリスト	全業
		縮尺		65



2022年4月改定

特記事項	株式会社 鷲尾建築設計事務所 〒072-0040 旭川市南東区対馬町153-1 TEL: 079-284-1401 FAX: 079-284-1446 和 田 一 郎 担 当	1級建築士事務所 建設士事務所 建築士事務所 大規模建築士事務所 和 田 一 郎 課 長	担 当 係 長 担 当	製作年月日 令和4年12月	工事名称 明石市立土山保育所便所ほか改修工事 図面名称 機械設備工事 給排水設備施工要領図	縮尺 縮尺	内 M-03 全業 65
------	---	---	-------------------	------------------	--	----------	-----------------------

明石市都市局住宅・建築室営繕課

<p>屋外露出部 保温付被覆銅管（冷媒管）の保温施工要領図</p> <p>注）冷媒配管の支持には、保護プレートを使用すること</p>	<p>天井内・PS内 保温付被覆銅管（冷媒管）の保温施工要領図</p> <p>注）冷媒配管の支持には、保護プレートを使用すること</p>	<p>天井内・PS内 ドレン管保温施工要領図</p> <p>注）その他、冷温水ドレン管の保温は、排水管に準じること</p>	<p>冷媒管壁貫通部参考図</p>
--	--	---	-------------------

室外機コンクリート基礎の施工要領図

注）基礎配筋はD10-@200とすること  
注）必要に応じてフェンスや風向板を設置のこと  
注）室外機のドレンは、原則最寄りの側溝等へ配管すること

屋上、土間上配管支持要領図

※・屋外及び屋内多湿場所はSUS製とすること

ドレン配管・冷媒配管 要領図

(注記)  
1. 特記無きドレン管の放流先は最寄りのドレン、側溝もしくは雨水樹への放流とすること。

その他

- ・県条例に基づく騒音の届出は、必ず届出すること。
- ・空調機の冷媒配管は、メーカー毎に配管長に関する条件が異なるため、機器選定及び施工図作成にあたり、配管経路を十分に確認すること。
- ・渡り廊下に露出配管する場合は、原則、梁下でなく側面に行うこと。
- ・パッケージエアコンの室外機ドレン管は、原則設置しない。ただし、高所の壁付け等で下部歩行者への配慮が必要な場合は設置する。
- ・エアコンのドレン防虫網は、原則取付けない。

2022年4月改定

<p>特記事項</p>	<p>株式会社 鷲尾建築設計事務所  〒672-8040 姫路市飾通区野田町157-1  TEL: 079-204-1431 FAX: 079-204-1446</p>	<p>課長 担当 係長 担当</p>	<p>製作年月日  令和4年12月</p>	<p>工事名称 明石市立土山保育所ほか改修工事  図面名称 機械設備工事 空調関係施工要領図</p>	<p>縮尺  内 M-04  全業 65</p>
-------------	--	--------------------	---------------------------	--	----------------------------------

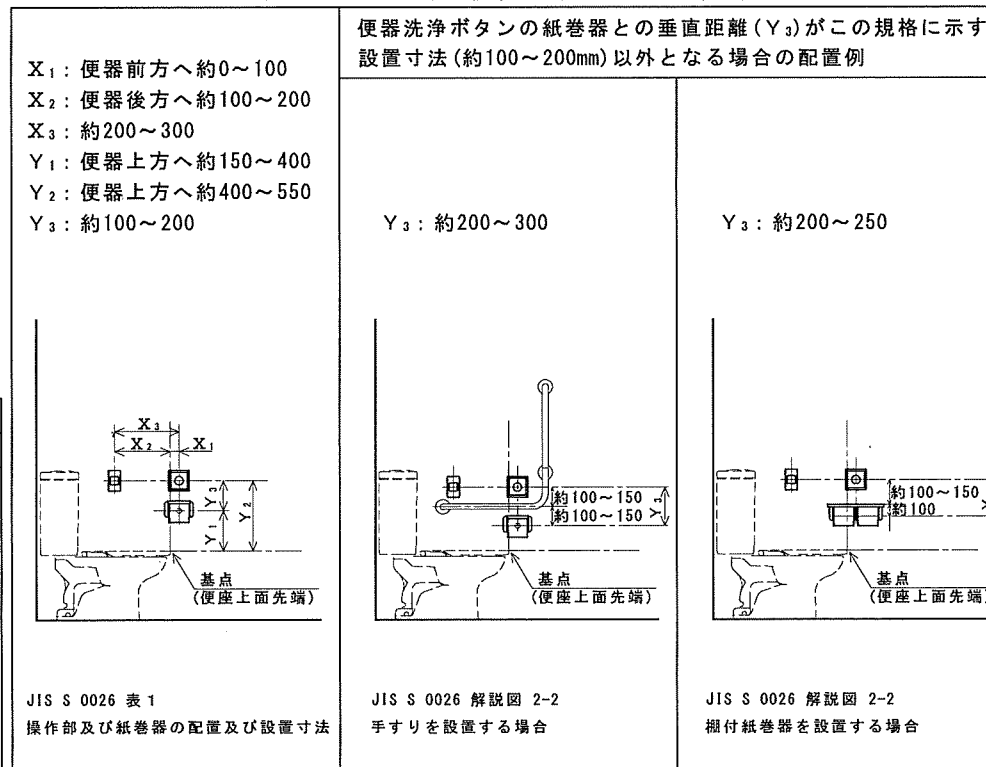
機器標準仕様	名称	規格・仕様	機器・付属品等(◎印を適用。○印なき場合※印を適用)	共通事項
和風大便器	保育所・幼稚園児用大便器 (幼児用掃除口付和風大便器)	C103VCS(TOTO参考品番) C-715BM(LIXIL参考品番)	※陶器製ロータンク(蓋固定 ※有・無) ・フラッシュ ・リモコン洗浄 ※SUS製紙巻器 ・樹脂製紙巻器	紙巻器はフンタッチとする
	小中学生・大人用大便器 (和風洗出し床上給水大便器)	旧JIS C311R (注)JIS A5207改正(2014年)で和風便器の区分廃止	※陶器製ロータンク(蓋固定 ※有・無) ・フラッシュ ・リモコン洗浄 ※SUS製紙巻器 ・樹脂製紙巻器	
洋風大便器	保育所・幼稚園児用大便器 (タンク式床置幼児用節水Ⅱ形便器)	JIS C760S	※陶器製ロータンク(蓋固定 ※有・無) ・フラッシュ ・リモコン洗浄 ※暖房便座 ・普通便座 ※SUS製紙巻器 ・樹脂製紙巻器	紙巻器はフンタッチとする
	小中学生・大人用大便器 (タンク式床置サイホン節水Ⅱ形便器)	JIS C1200S	※陶器製ロータンク(蓋固定 ※有・無) ・フラッシュ ・リモコン洗浄 ※温水洗浄便座 ・暖房便座 ・普通便座(蓋付ソフト閉止) ※SUS製紙巻器 ・樹脂製紙巻器	
小便器	保育所・幼稚園児用小便器 (幼児用小便器)	グリップ付壁掛け U310GY(TOTO品番指定)	※押ボタン式洗浄 ・自動洗浄(乾電池式)	
	小中学生・大人用小便器 (専用洗浄弁式壁掛小便器大形) 学校用水石鹸入れ	JIS U620 樹アルミ-ス製	・押ボタン式洗浄 ※自動洗浄(自己発電式) ※JACM トイレ用 P-01 容量1L (アルミ-ス石鹸液16-N用)	

紙巻器取付け高さ参考図(※カッコ内寸法は低学年用)

※改修工事では、衛生器具ユニットも検討する。  
※学校については和風便器は原則1棟に男女1か所のみとする。

	和風大便器		洋風大便器		洋風大便器(手摺り有り)	
	小学校・大人用(保育所・幼稚園)	保育所・幼稚園	小中学校・大人用	保育所・幼稚園	小中学校・大人用	
平面図						
正面図						
側面図						

JIS S 0026 : 2007公共トイレにおける便房内操作部の形状、色、配置及び器具の配置

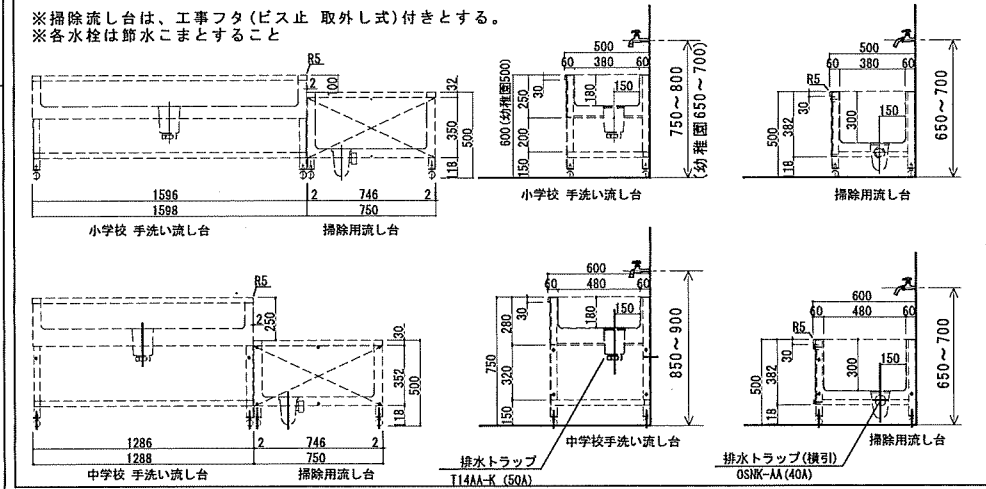


『参考』衛生器具の取付け高さ(幼稚園・小学校・中学校)

洗面器(床面より前縁上端まで)	鏡(床面より鏡下端まで)
幼稚園: 500mm 小学校: 600~650mm 中学校・一般: 750mm 障害者用トイレ: 760mm	幼稚園: 800mm 小学校: 900mm 中学校・一般: 1000mm(※標仕1400~1500鏡中心まで) 障害者用トイレ: 800mm

※福まち条例: 洗面器上端部にできるだけ近い位置を鏡の下端とし、上方へ100cm以上の高さで設置すること  
※配管バツの高さは建築と十分に調整すること(原則として鏡下端-100mm)

水栓(廊下手洗い) ステンレス流しは建築工事のため確認すること



2022年4月改定

特記事項	株式会社 鷺尾建築設計事務所 〒672-8040 姫路市神門区野田町167-1 TEL: 079-284-1491 FAX: 079-284-1445	監理 担当 担当 担当	製作年月日 令和4年12月	工事名称 明石市立土山保育所便所ほか改修工事	内 M-05
	和 田 竹 内 家 永	担当 担当 担当	令 4 年 12 月	縮尺 1/30	全業 65

明石市都市局住宅・建築室営繕課

新設 器具リスト

品名	品番	付属品	便所	便所2	廊下 手洗い	廊下 手洗い	調理員 便所	合計
幼児用大便器 (3~5歳児)	CS300B	S300BK, TS300S1GR, TCF40, T156PHA, T82C38, YHS0	4	1				5
洋風大便器		M-05図による	1	1			1	3
幼児用小便器		M-05図による	4					4
マルチシンク	SK300	TLE26SS1W, TK17SR, UTR134K2, UASB001EL5, MMA5A1200A0600W(大型鏡)	1	1				2
汚物流し	SKL330TNNR		1					1
幼児用シャワーパン	PFS1100R	PZ6031, PZ2502, PZ6068	1					1
洗濯機パン	PWP640N2W	PJ2009NW	1					1
洗面器 (自動水栓)	L210C	TLE28SS1W, TLD2105J, TL250D	1	1				2
手洗器	LSN870BSFRR		1					1
手洗器	LSN570BSFR						1	1
化粧鏡	YM4560A		1					1
化粧鏡	1200×300	【建築工事】	(1)	(1)				(2)
自動水栓	TEL200SA				6			6
単水栓	T23B013C					2		2
シャワー水栓	TBV03418J1		1			1		2
洗濯水栓	TW11R		1					1
ペーパータオルホルダー	YKT100R		2	2	2	1		7
水石鉢入れ		M-05図による	5	4	5	1	1	16
糊付紙巻器	YHB63NR		1	1				2

新設一機器表

記号	名称	仕様・付属品	台数	設置場所	備考
EF-1	天井扇	形式: 低騒音形 仕様: 150φ x 250 m3/h x 50 Pa x 1φ100 付属品: 防振吊り金具	2	便所 ×2	
EF-2	天井扇	形式: 低騒音形 仕様: 100φ x 50 m3/h x 50 Pa x 1φ100 付属品: 防振吊り金具	2	大人用ブース (便所内) 厨房便所	
EF-3	天井扇	形式: 低騒音形 2部屋換気用 仕様: 100φ x 125 m3/h x 50 Pa x 1φ100 付属品: 防振吊り金具	1	廊下便所	
OA-1	給気口	形式: 自然給気ユニット 壁据付 仕様: 100φ	1	厨房便所	
VC100	深型ベンドキャップ	100φ 防虫網付き	4		うち1つはFD付
VC150	深型ベンドキャップ	150φ 防虫網付き	2		FD付

撤去・流用 器具リスト

名称	品番	便所	廊下 手洗い	廊下 手洗い (4,5歳児前)	調理員 用便所	足洗い場	合計
和風便器(幼児用)	タンク	2					2
洋風便器(幼児用)	タンク	2					2
洋風便器	タンク	1			1		2
小便器	床置き	4					4
小便器用ハイタンク		1					1
洗面器		3					3
化粧鏡		4	4	3			11
掃除流し		1					1
仕切板		1					1
洗濯水栓		1					1
シャワー水栓		1					1
横水栓			5				5
ペーパータオルホルダー		3	4	2	1		10
マルチシンク				1			1
シャワーバスセット						1	1
バス水栓						1	1
横水栓						1	1
排水金具	SNA-B 50A					1	1

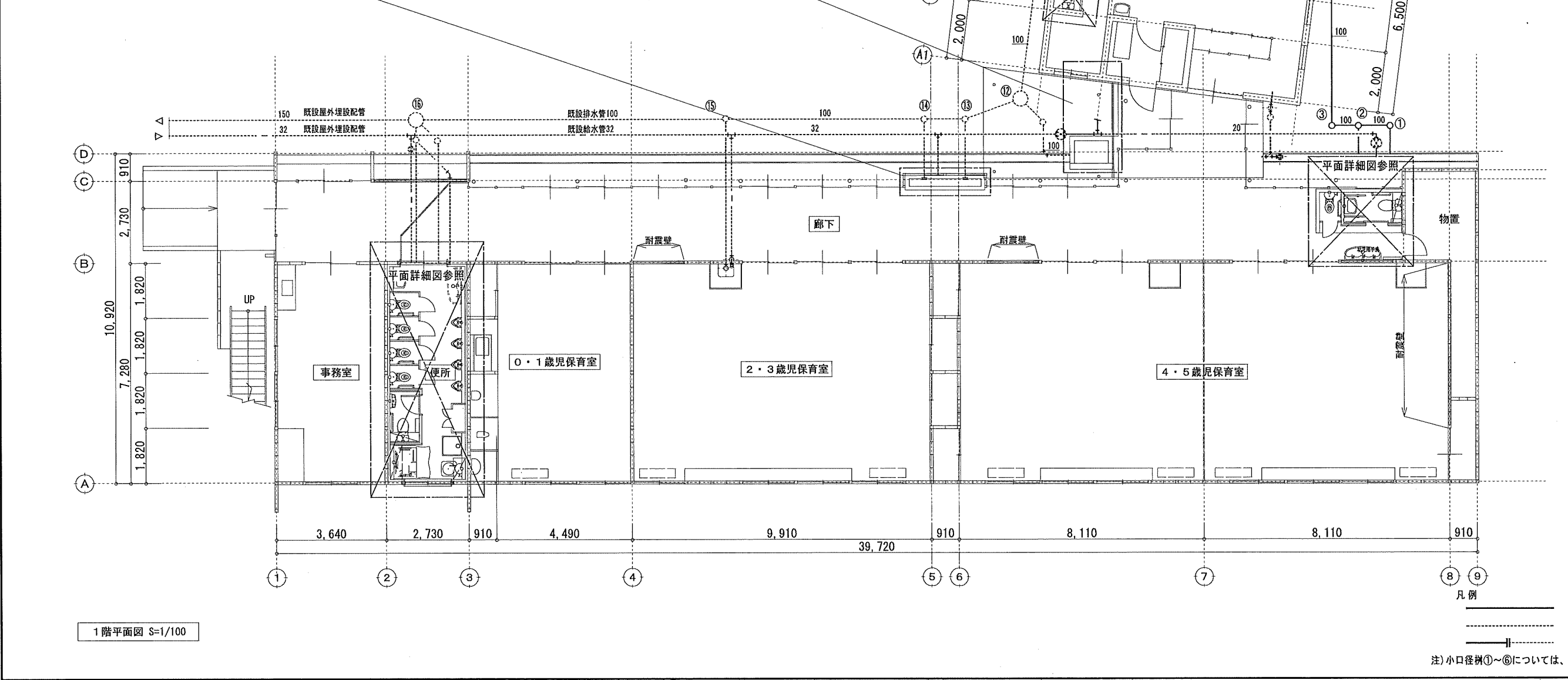
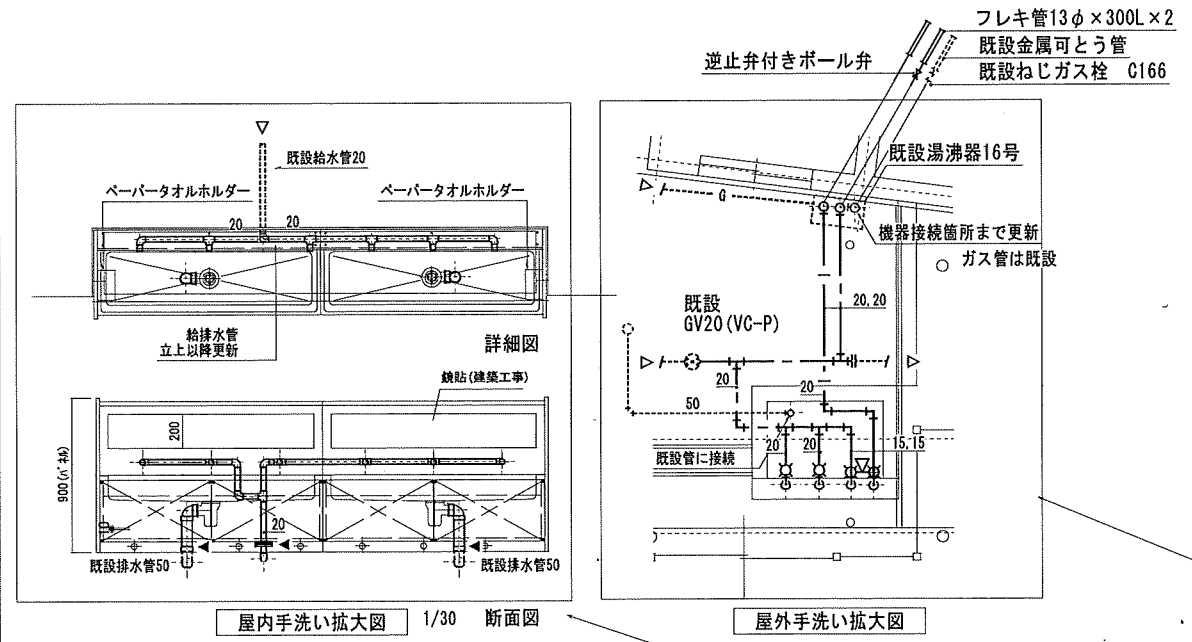
※仮設便所に移設(2)

※仮設便所に移設(4)

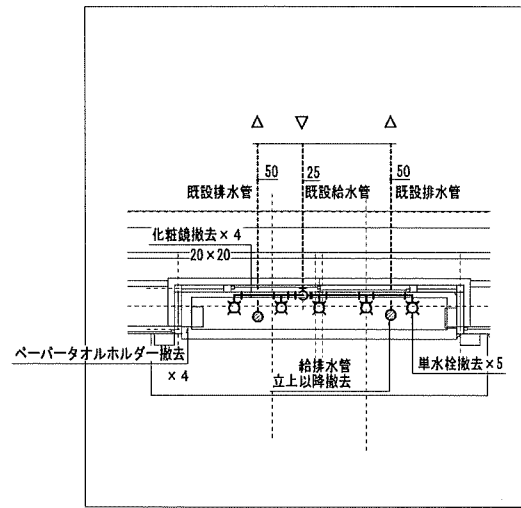
改修後

樹リスト

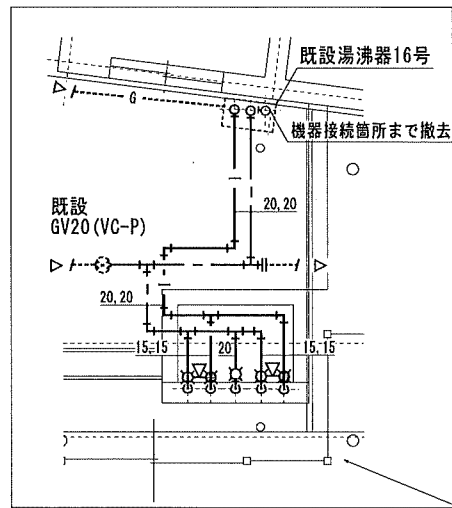
番号	名称	大きさ	仕様	深さ(設計GLより)	備考	番号	名称	大きさ	仕様	深さ(設計GLより)	備考
1	小口径汚水樹	150-200	90L	-250	トラップ付、塩ビ蓋	9	既設小口径汚水樹	150-200	45L	-650	塩ビ蓋
2	"	150-200	90Y	-270	塩ビ蓋	10	小口径汚水樹	150-200	90Y	-700	塩ビ蓋
3	"	150-200	90L	-280	塩ビ蓋	11	既設小口径汚水樹	150-200	90Y	-720	塩ビ蓋
4	"	150-200	45Y	-350	塩ビ蓋	12	既設インバート樹	500		-690	中荷重
5	"	150-200	45Y	-360	塩ビ蓋	13	既設小口径汚水樹	150-200	90Y	-700	トラップ付、塩ビ蓋
6	"	150-200	90L	-390	塩ビ蓋	14	"	150-200	90Y	-780	トラップ付、塩ビ蓋
7	"	150-200	90Y	-420	塩ビ蓋	15	"	150-200	90Y	-860	トラップ付、塩ビ蓋
8	既設小口径汚水樹	150-200	45L	-570	塩ビ蓋	16	既設インバート樹	600		-860	中荷重



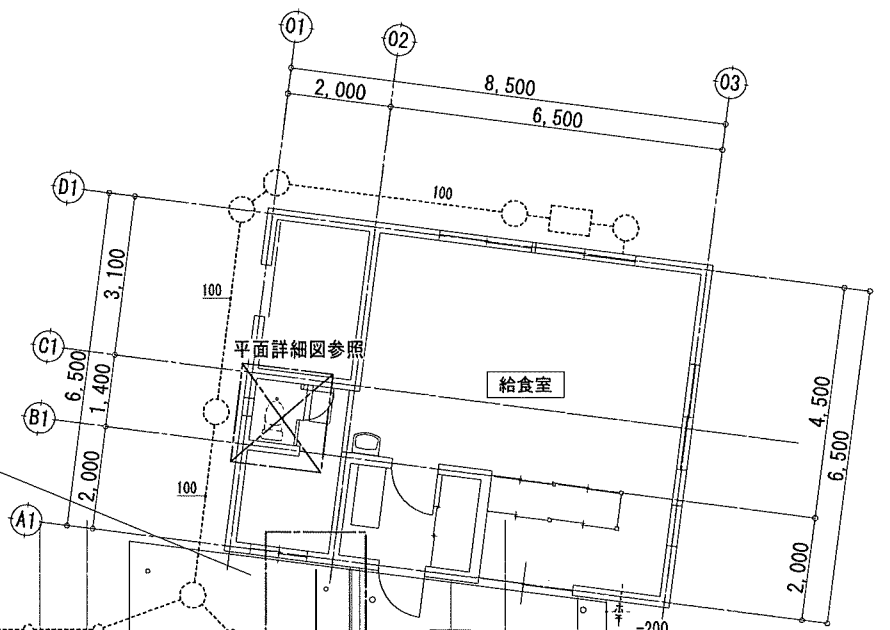
特記事項	<p>株式会社 鷲尾建築設計事務所</p> <p>〒672-8040 兵庫県神戸市東灘区野田町157-1</p> <p>TEL: 078-284-1401 FAX: 078-284-1446</p> <p>和 田 竹 内 家</p>	<p>製作年月日</p> <p>令和4年12月</p>	<p>工事名称</p> <p>明石市立土山保育所便所ほか改修工事</p>	<p>内</p> <p>M-07</p>
			<p>図面名称</p> <p>[改修後]平面図 衛生設備</p>	<p>縮尺</p> <p>1/100</p>
				<p>全業</p> <p>65</p>



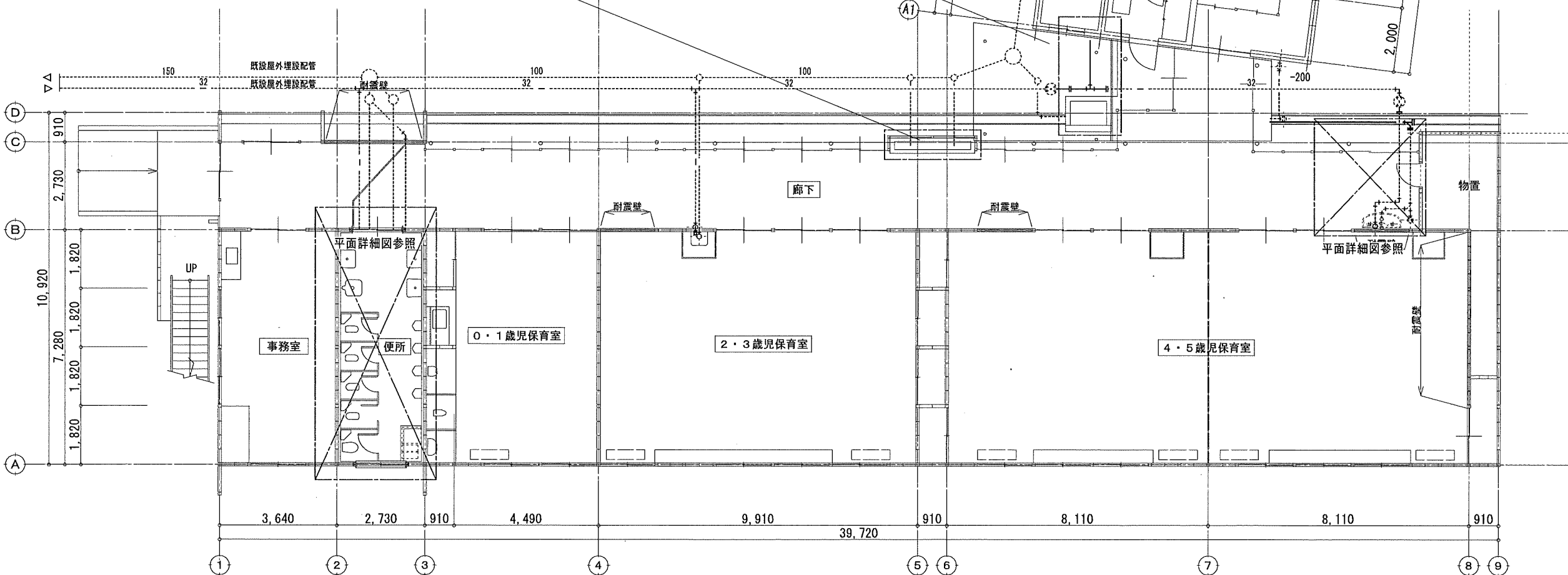
廊下手洗い拡大図



屋外手洗い拡大図



給食室



1階平面図 S=1/100

凡例

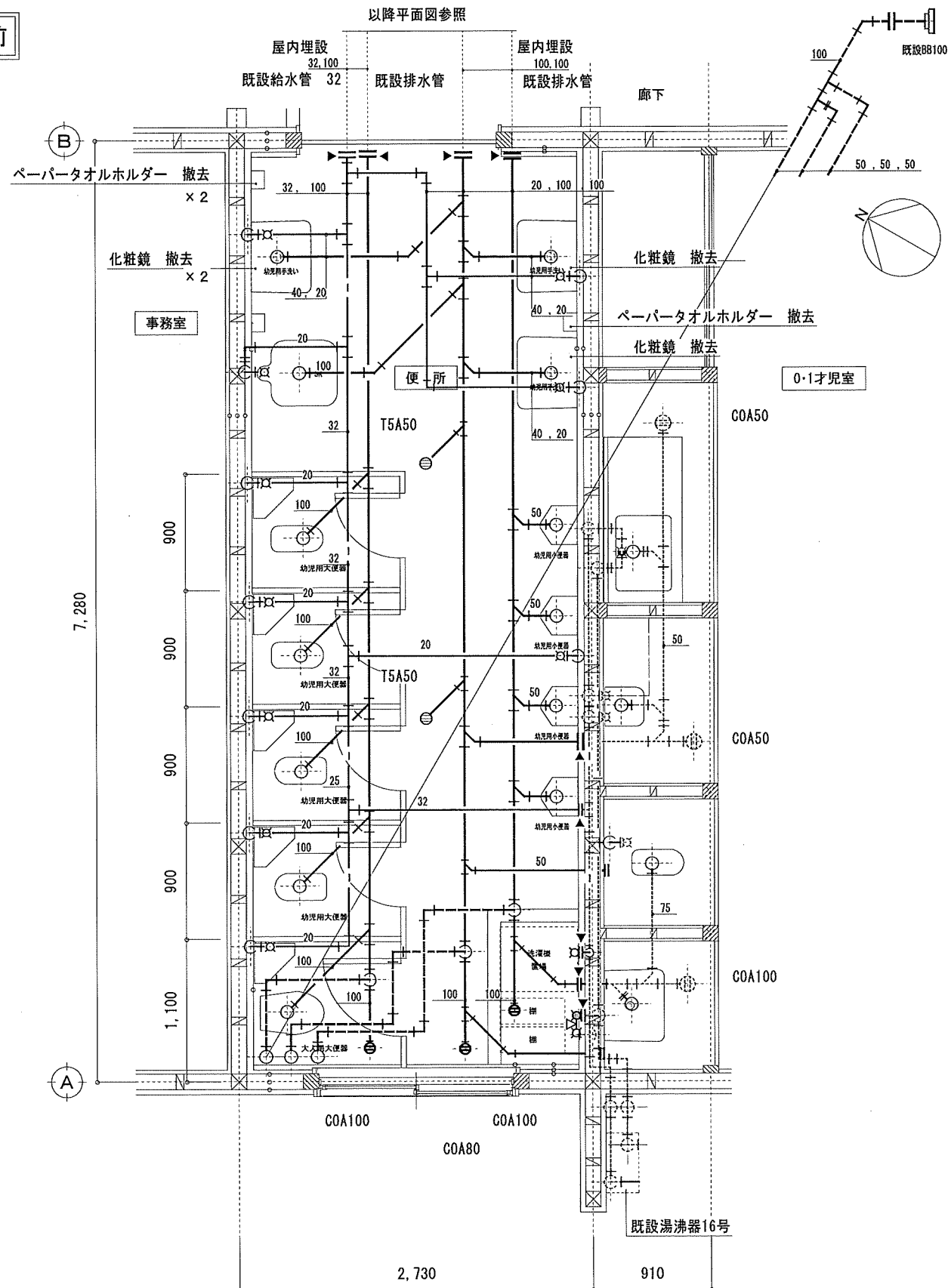
- 撤去配管を示す
- - - 既設配管を示す
- || 既設切断箇所を示す

特記事項	株式会社 鷺尾建築設計事務所 〒672-8040 和歌山県和歌山市野田町157-1 TEL: 079-284-1491 FAX: 079-284-1446	和歌山県 和歌山市 野田町157-1 和歌山一馬	担当 課長 係長 担当	製作年月日 令和4年12月	工事名称 明石市立土山保育所便所ほか改修工事	内 M-08
	担当 和 田 担当 竹 内 製 図 家 永	明石市都市局住宅・建築室営繕課	令和4年12月	図面名称 [改修前]平面図 衛生設備	縮尺 1/100	全葉 65



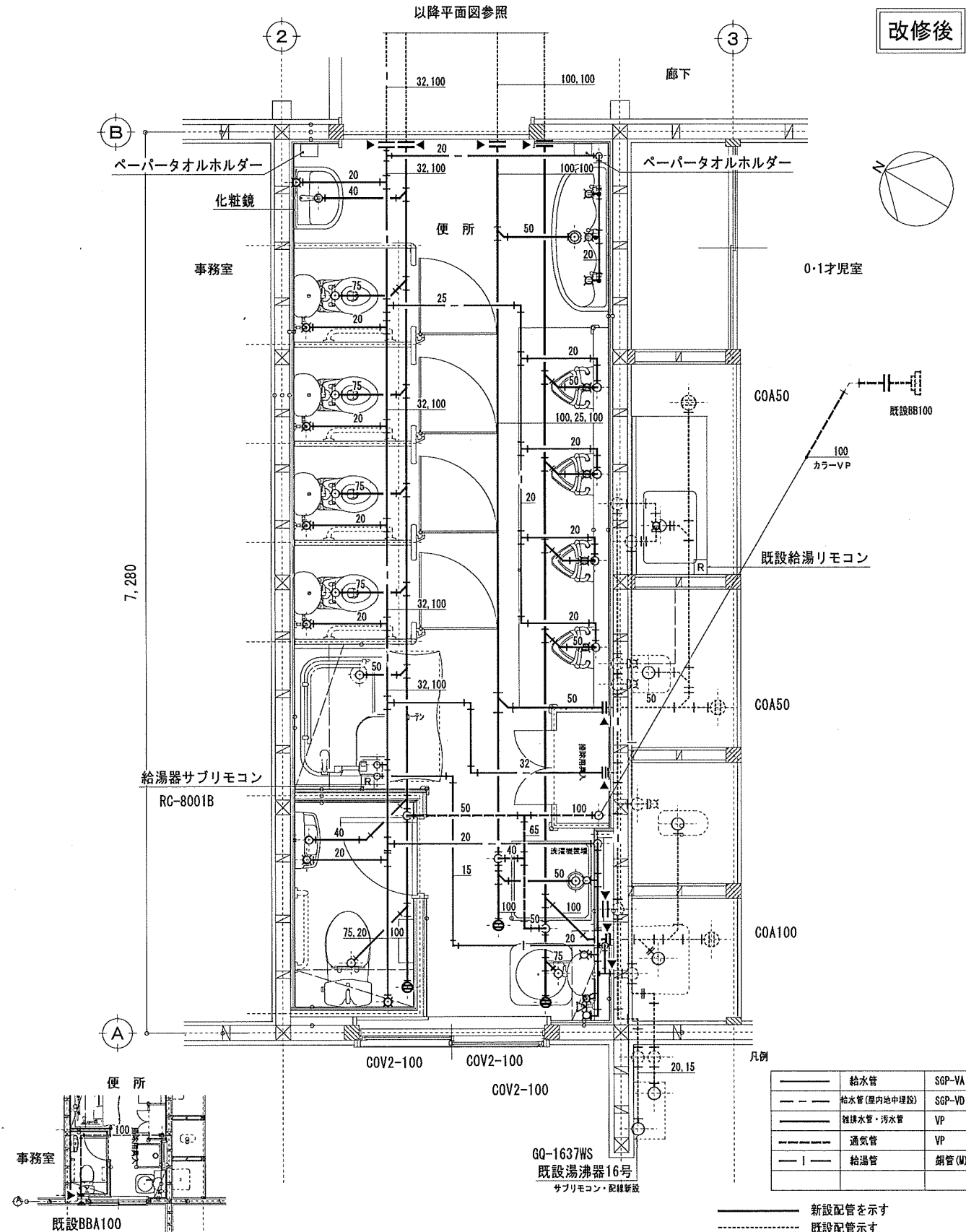
改修前

改修後



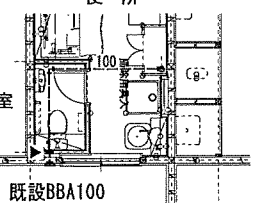
凡例  
 撤去配管を示す  
 既設配管を示す  
 既設切断箇所を示す  
 注) 埋設配管施工の際、土間研り復旧は建築工事とする。

便所 平面詳細図 S=1/30



凡例  
 新設配管を示す  
 既設配管を示す  
 既設接続箇所を示す  
 注) 埋設配管施工の際、土間研り復旧は建築工事とする。  
 注) 給湯器のリモコン間の操作線(本工事)は、EM-GES1.25-2C(保護管PF14)とする。

便所 平面詳細図 S=1/30

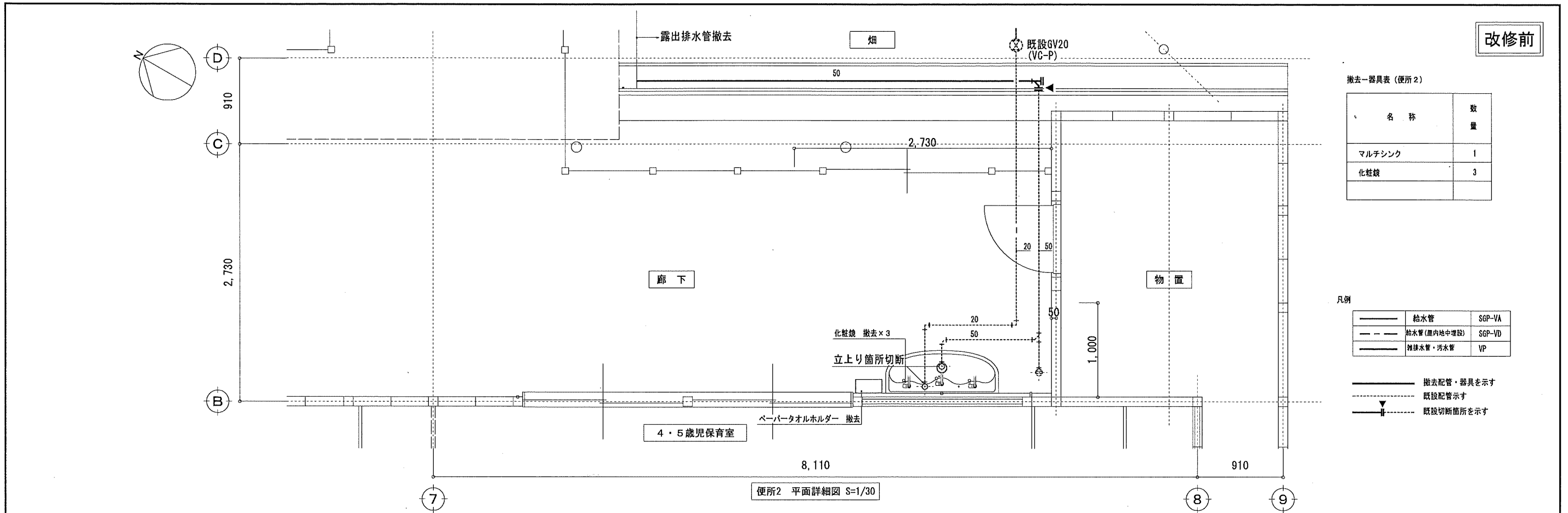


便所 天井配管 S=1/100

特記事項	株式会社 鷲尾建築設計事務所 〒672-8040 姫路市西區西町157-1 TEL: 079-224-1491 FAX: 079-224-1446 和 田 竹 内 家 永	製作年月日 令和4年12月	工事名称 明石市立土山保育所便所ほか改修工事 縮尺 衛生設備 1/30	内 M-09 全業 65
------	--	------------------	--	--------------------

明石市都市局住宅・建築室営繕課





改修前

撤去-器具表 (便所2)

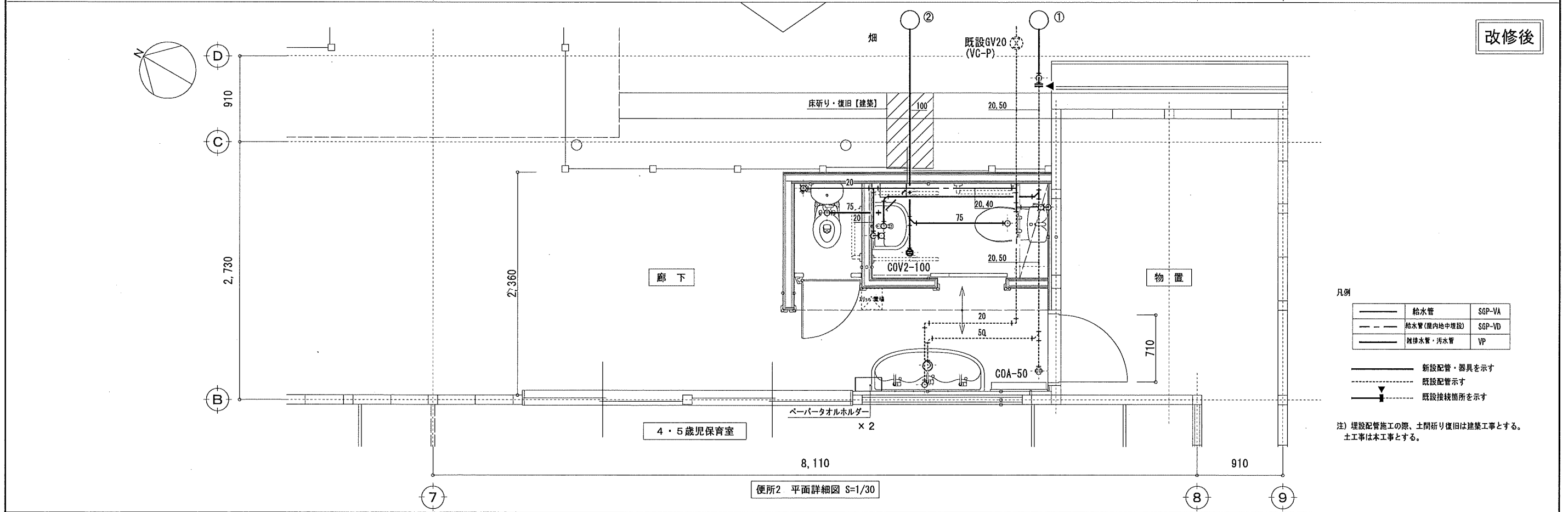
名称	数量
マルチシンク	1
化粧鏡	3

凡例

	給水管	SGP-VA
	給水管 (屋内地中埋設)	SGP-VD
	雑排水管・汚水管	VP

- 撤去配管・器具を示す
- 既設配管を示す
- 既設切断箇所を示す

便所2 平面詳細図 S=1/30



改修後

凡例

	給水管	SGP-VA
	給水管 (屋内地中埋設)	SGP-VD
	雑排水管・汚水管	VP

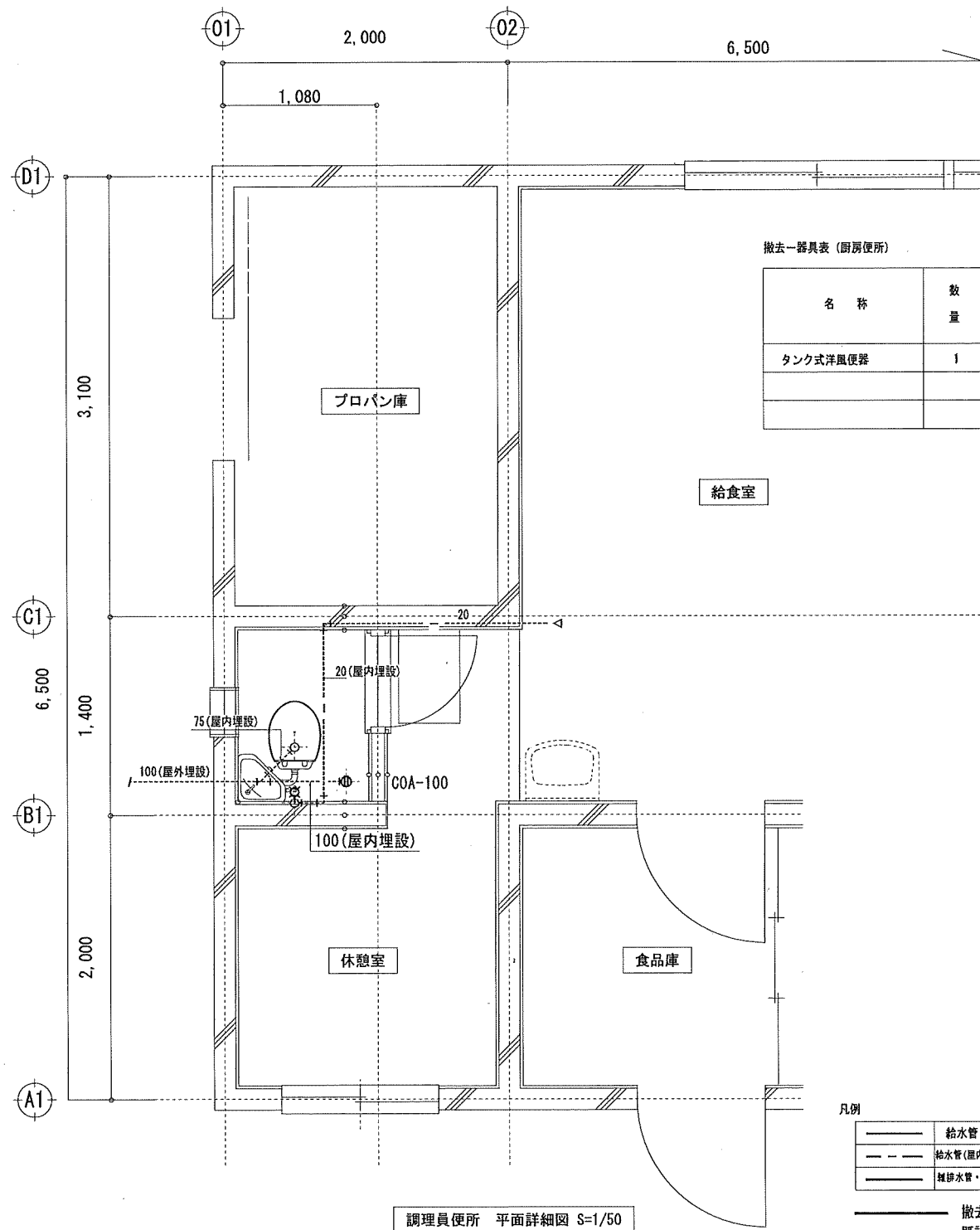
- 新設配管・器具を示す
- 既設配管を示す
- 既設接続箇所を示す

注) 埋設配管施工の際、土間研り復旧は建築工事とする。土工事は本工事とする。

便所2 平面詳細図 S=1/30

特記事項	株式会社 鷲尾建築設計事務所 〒672-8040 姫路市緑陽区野田町157-1 TEL: 079-284-1481 FAX: 079-284-1445	1級建築士事務所 No.13021334 大倉庫 第341179号	課長 和田一馬	担当課長 保長	担当 長	製作年月日 令和4年12月	工事名称 明石市立土山保育所便所ほか改修工事	内 M-10
	担当 和 田	担当 竹 内	製 図 家 永	明石市都市局住宅・建築室営繕課		図面名称 [改修前][改修後]廊下便所平面詳細図 衛生設備	縮尺 1/30	全業 65

改修前



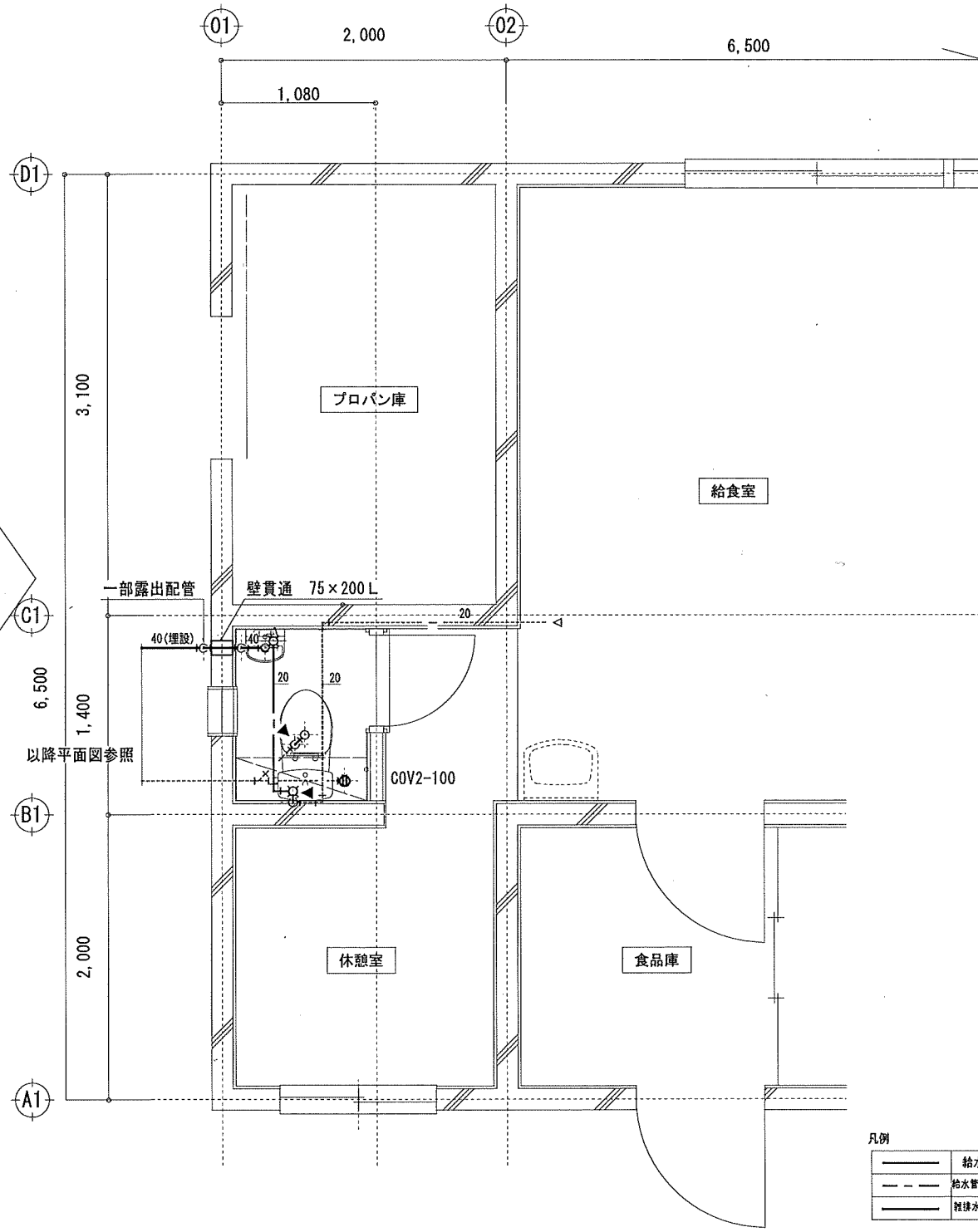
凡例

	給水管	SGP-VA
	給水管(屋内地中埋設)	SGP-VD
	雑排水管・汚水管	VP

撤去配管・器具を示す  
 既設配管を示す  
 既設切断箇所を示す

注) コンクリート壁内配管は残置とする。  
 注) 埋設配管撤去の際、土間削り復旧は建築工事とする。

改修後



凡例

	給水管	SGP-VA
	給水管(屋内地中埋設)	SGP-VD
	雑排水管・汚水管	VP

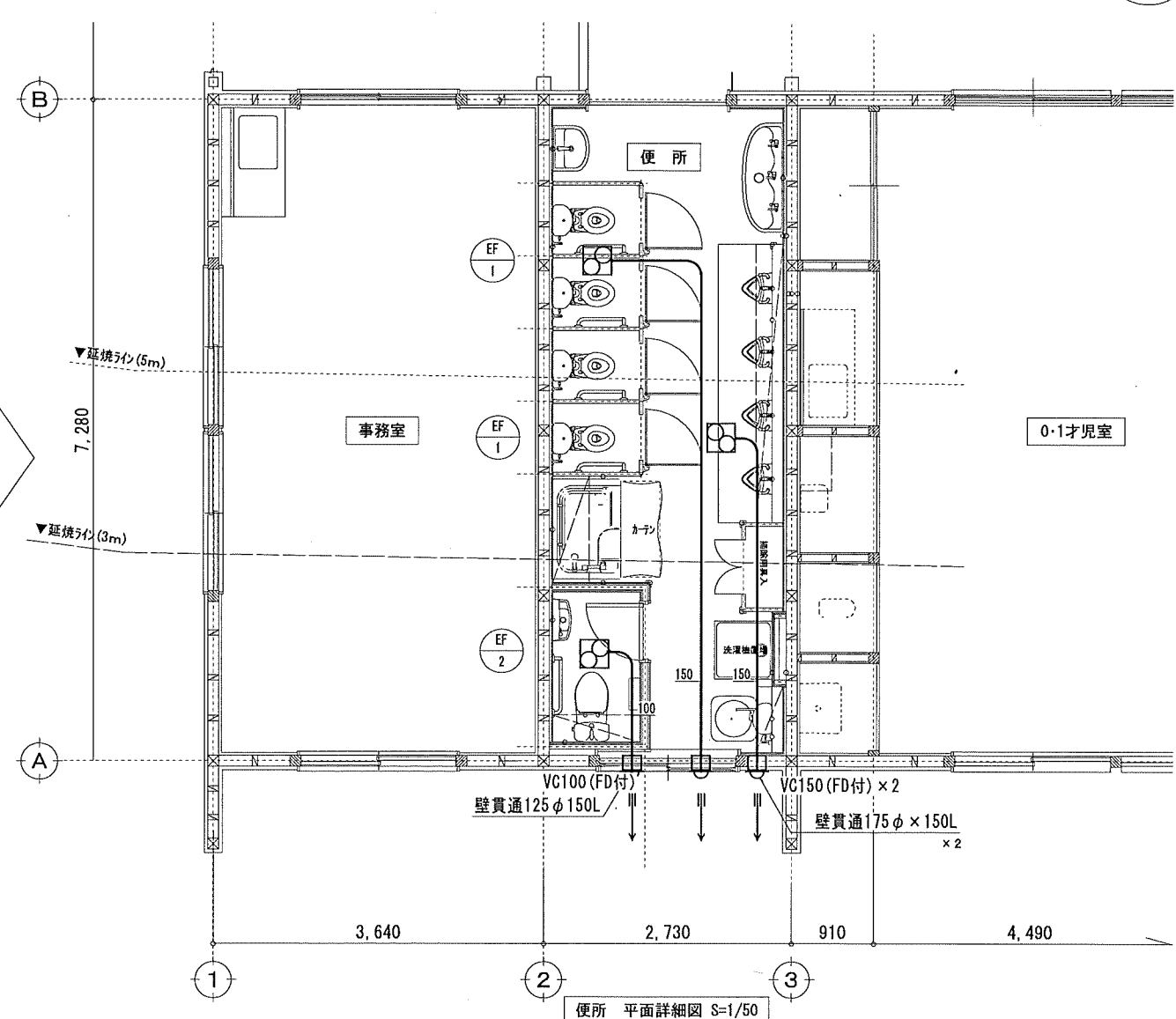
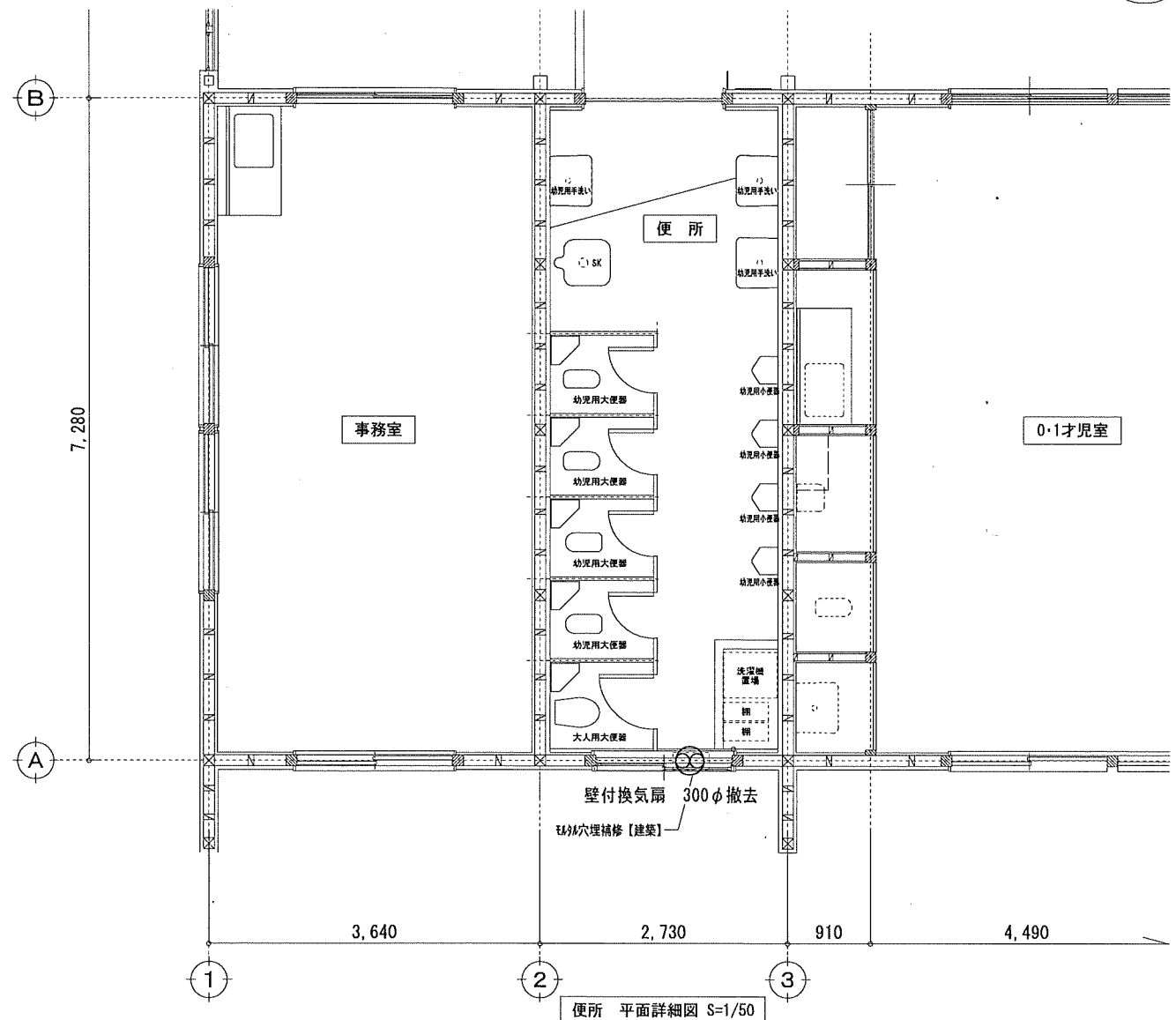
新設配管・器具を示す  
 既設配管を示す  
 既設接続箇所を示す

注) 壁貫通の際、外壁塗装、補修は建築工事とする

特記事項	株式会社 鷲尾建築設計事務所 〒672-8040 姫路市西園区野田町157-1 TEL: 079-224-1431 FAX: 079-224-1445 代表取締役 和 田 一 馬 担当 和 田 一 馬	課長 和 田 一 馬 係長 和 田 一 馬 担当 和 田 一 馬	製作年月日 令和4年12月	工事名称 明石市立土山保育所便所ほか改修工事 図面名称 [改修前][改修後]給食室便所平面詳細図 衛生設備 縮尺 1/30	内 M-11 全業 65
------	--	--	------------------	---	-----------------

改修前

改修後

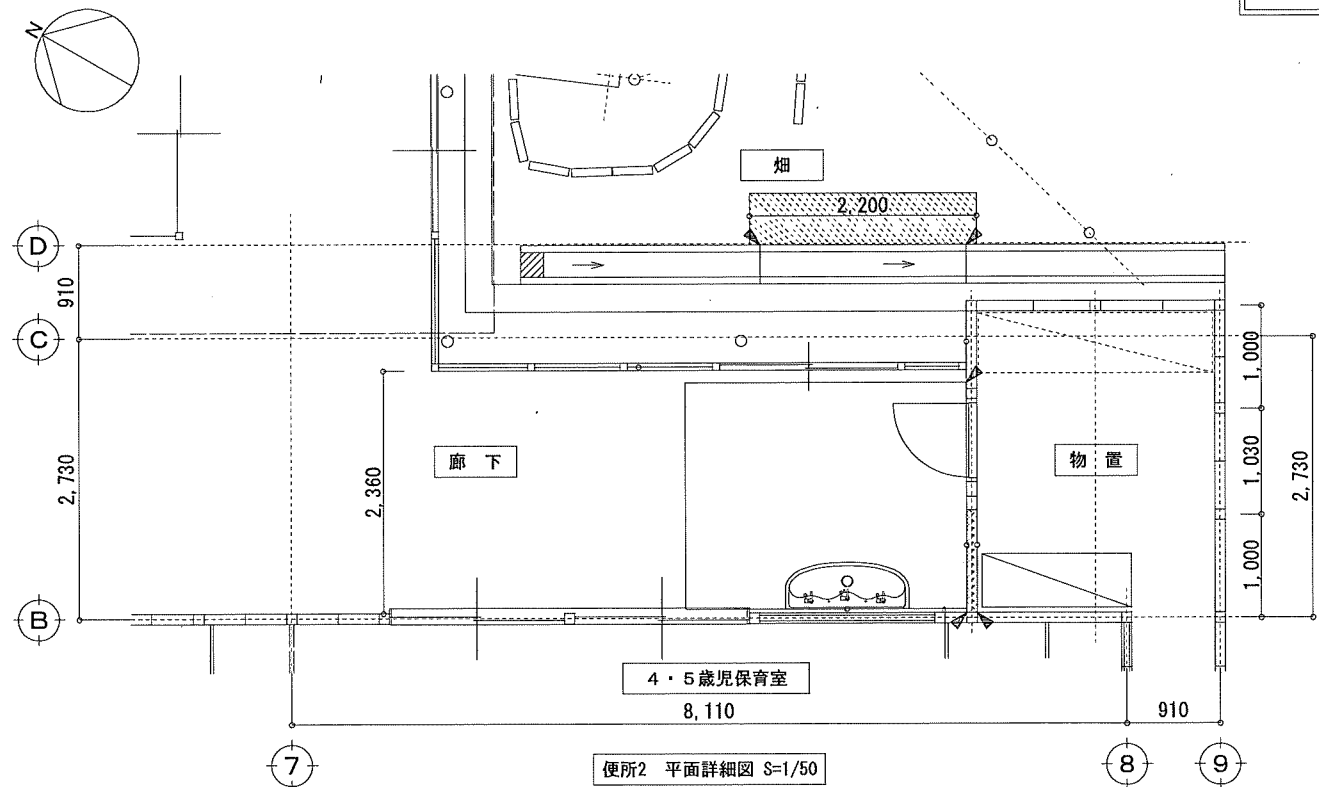


凡例  
 — 撤去機器を示す  
 注) 機器撤去の際のアルミパネル撤去は建築工事とする

凡例  
 — 新設配管・機器を示す  
 注) □ 表示は、壁貫通箇所を示す (木壁)

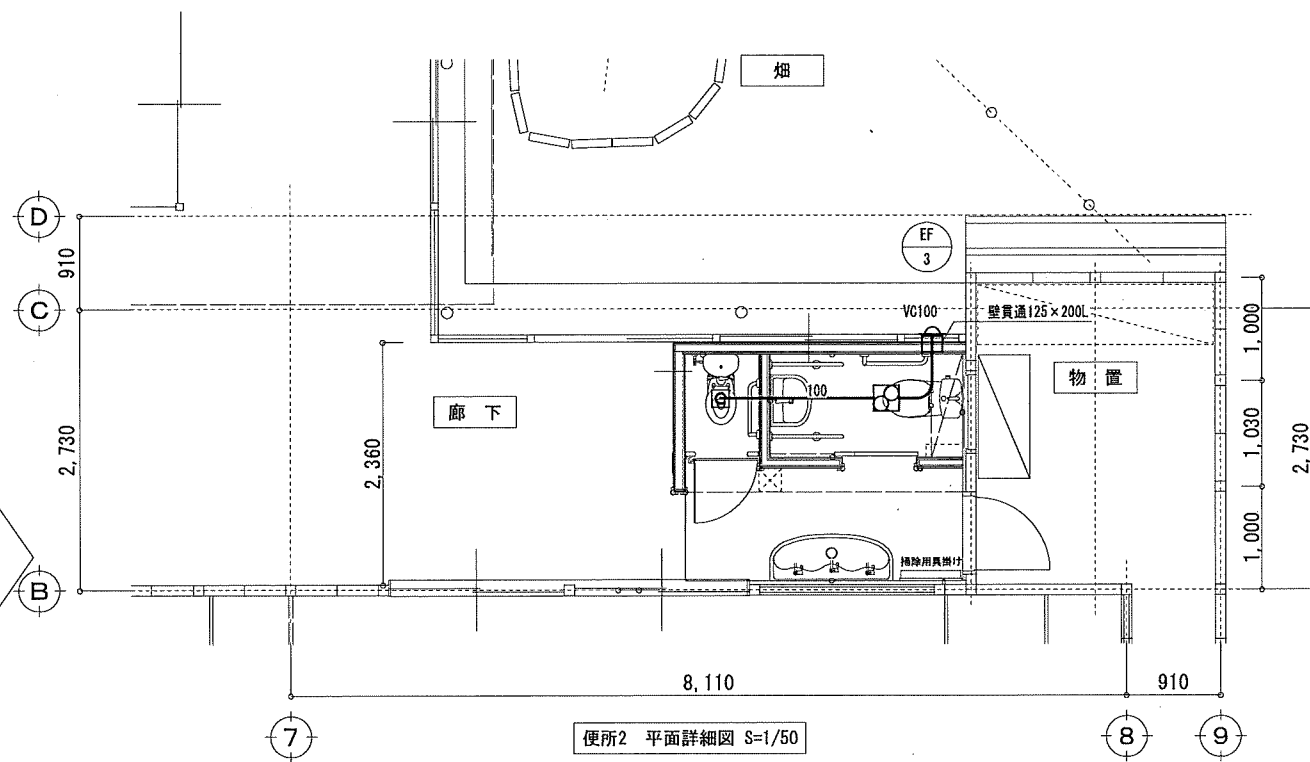
特記事項	株式会社 鷲尾建築設計事務所 〒672-8040 和歌山県和歌山市野田町157-1 TEL: 079-284-1491 FAX: 079-284-1446 和 田 一 郎 担 当	1級建築士事務所 〒672-8040 和歌山県和歌山市野田町157-1 1級建築士 大庭 隆 雄 氏 担 当	課 長 担 当	係 長 担 当	製作年月日 令和4年12月	工事名称 明石市立土山保育所便所ほか改修工事	内 M-12
	担 当 和 田	担 当 竹 内	製 図 冨 永	明石市都市局住宅・建築室営繕課	図面名称 [改修前][改修後]便所平面詳細図 換気設備	縮尺 1/50	全業 65

改修前

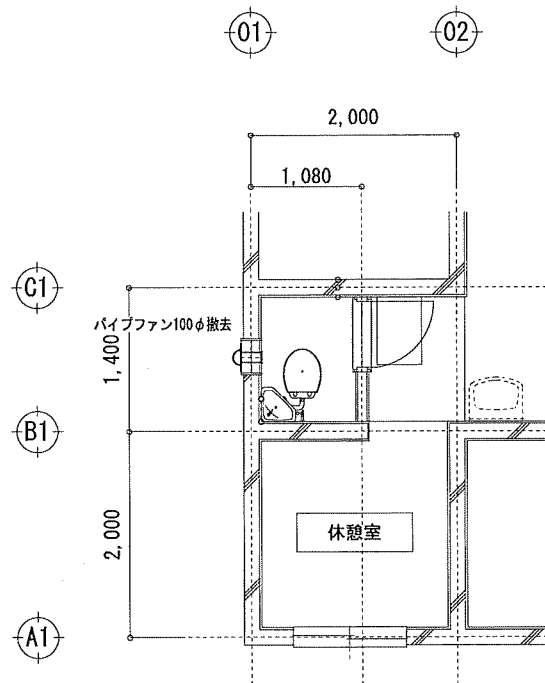


便所2 平面詳細図 S=1/50

改修後



便所2 平面詳細図 S=1/50

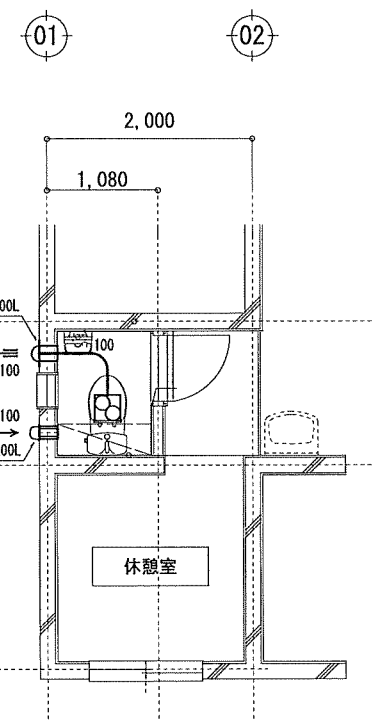


調理員便所 平面詳細図 S=1/50

凡例

撤去機器を示す

注) 機器撤去の際のアルミパネル撤去は建築工事とする



調理員便所 平面詳細図 S=1/50

凡例

新設配管・機器を示す

注) □ 表示は、ダイヤモンドカッター壁貫通・復旧を示す

特記事項	

株式会社 鷲尾建築設計事務所 〒672-6040 姫路市神崎区野田町157-1 TEL: 079-284-1491 FAX: 079-284-1446	1級建築士事務所 登録番号 第1402121号 1級建築士 大塚 隆 代表取締役 和 田 一 馬 代表取締役	課長	担当課長	係長	担当
担当	和 田	担当	竹 内	製 図	家 永

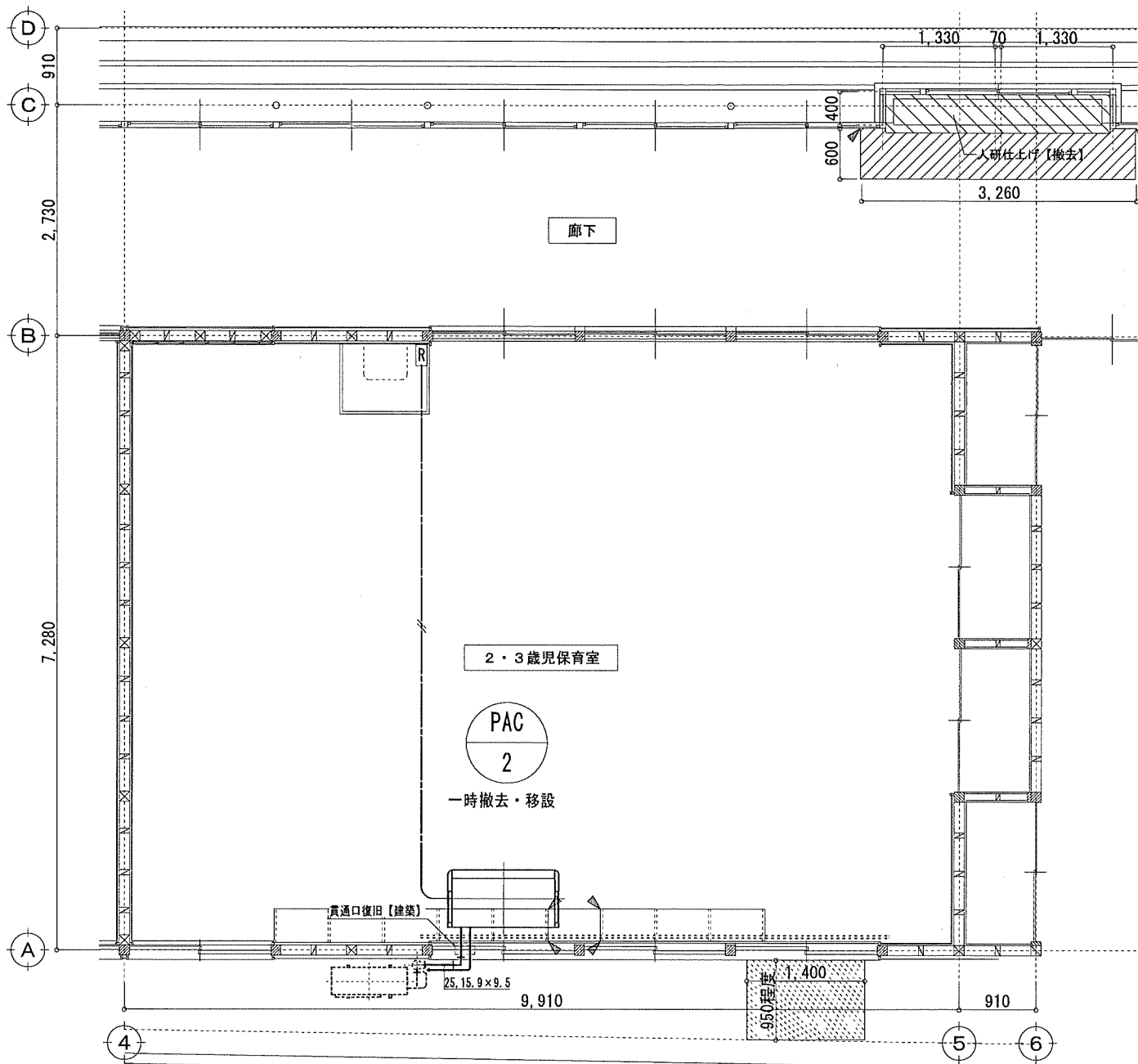
明石市都市局住宅・建築室営繕課
-----------------

製作年月日	令和4年12月	工事名称	明石市立土山保育所便所ほか改修工事
図面名称	[改修前][改修後]便所2・給食室便所平面詳細図	縮尺	全業 1/50

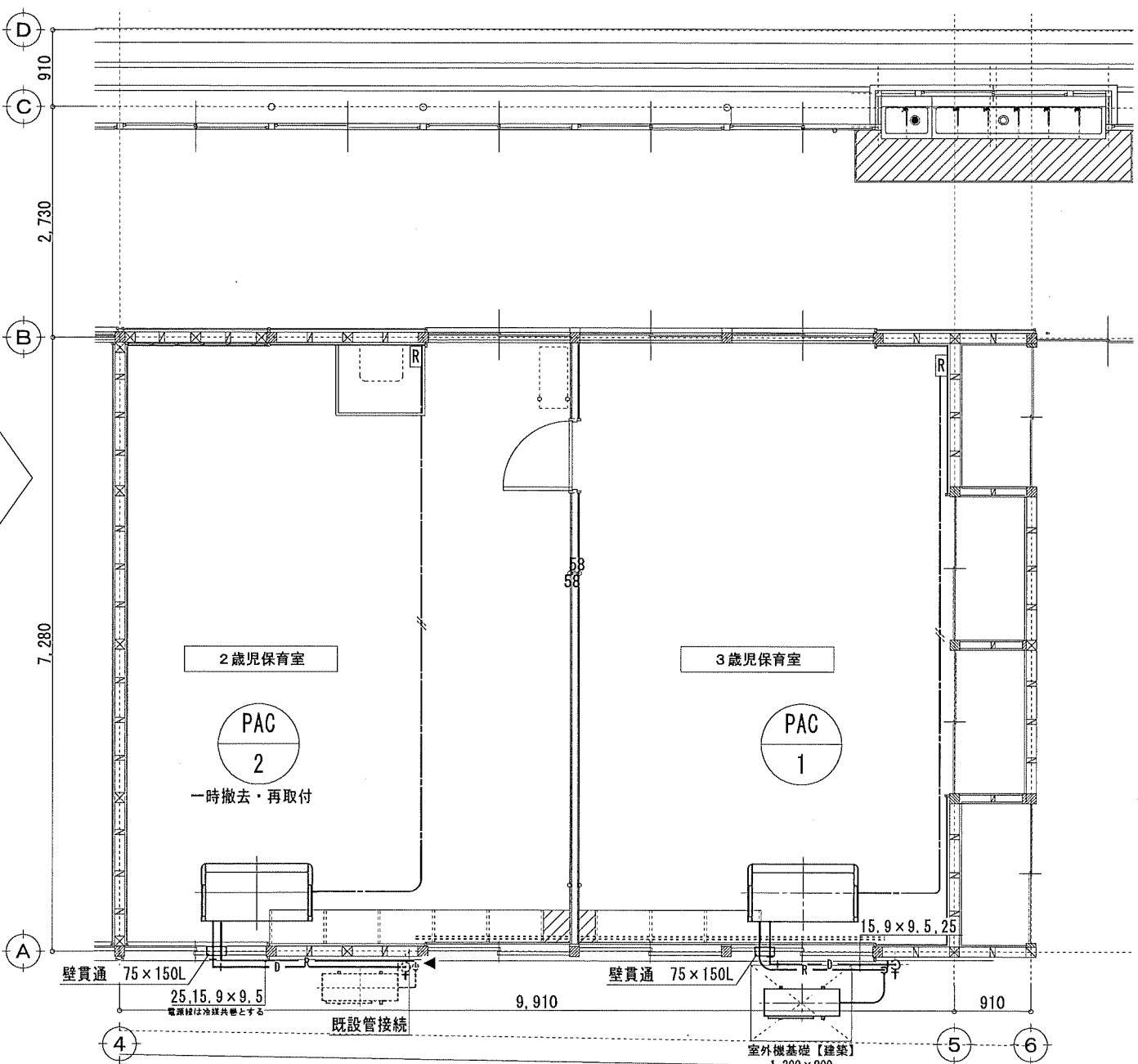
内	M-13
全業	65

改修前

改修後



2・3歳児保育室 平面詳細図 S=1/50



2・3歳児保育室 平面詳細図 S=1/50

移設・一時撤去機群表

記号	機器名称	仕様・附属品	相	電圧	台数	設置場所		備考
						階	室名	
PAC-2	空冷トロボンエアコン	形式: 天吊機 冷房能力: 7.1 kw 暖房能力: 8.0 kw	3	200	1	1	2,3歳児保育室	

凡例

- 移設配管・器具を示す
- - - 既設配管・器具を示す
- ▼ 既設切断箇所を示す

注)空調機移設の際の天井撤去・復旧は建築工事とする

新設機群表

記号	機器名称	仕様・附属品	相	電圧	台数	設置場所		備考
						階	室名	
PAC-1	空冷トロボンエアコン	形式: 天吊機 冷房能力: 7.1 kw 暖房能力: 8.0 kw ワイヤードリモコン 防振ゴム コンクリートレールブロック 転倒防止固定金具	3	200	1	1	3歳児保育室	

移設・再取付機群表

記号	機器名称	仕様・附属品	相	電圧	台数	設置場所		備考
						階	室名	
PAC-2	空冷トロボンエアコン	形式: 天吊機 冷房能力: 7.1 kw 暖房能力: 8.0 kw	3	200	1	1	2歳児保育室	

凡例

- 新設配管・器具を示す
- - - 既設配管・器具を示す
- ▼ 既設接続箇所を示す

注)空調機移設の際の天井撤去・復旧は建築工事とする  
注)空調機⇄リモコン間の操作線(本工事)は、EM-CEES1.25-2Cとする  
立下箇所はメタルモール使用のこと

特記事項

- ・
- ・
- ・
- ・

株式会社 鷲尾建築設計事務所  
〒672-8040 姫路市神戶区野田町157-1  
TEL: 079-284-1481 FAX: 079-284-1445

担当: 和田 一馬  
担当: 和 田  
担当: 竹 内  
製 図: 家 永

明石市都市局住宅・建築室営繕課

製作年月日: 令和4年12月

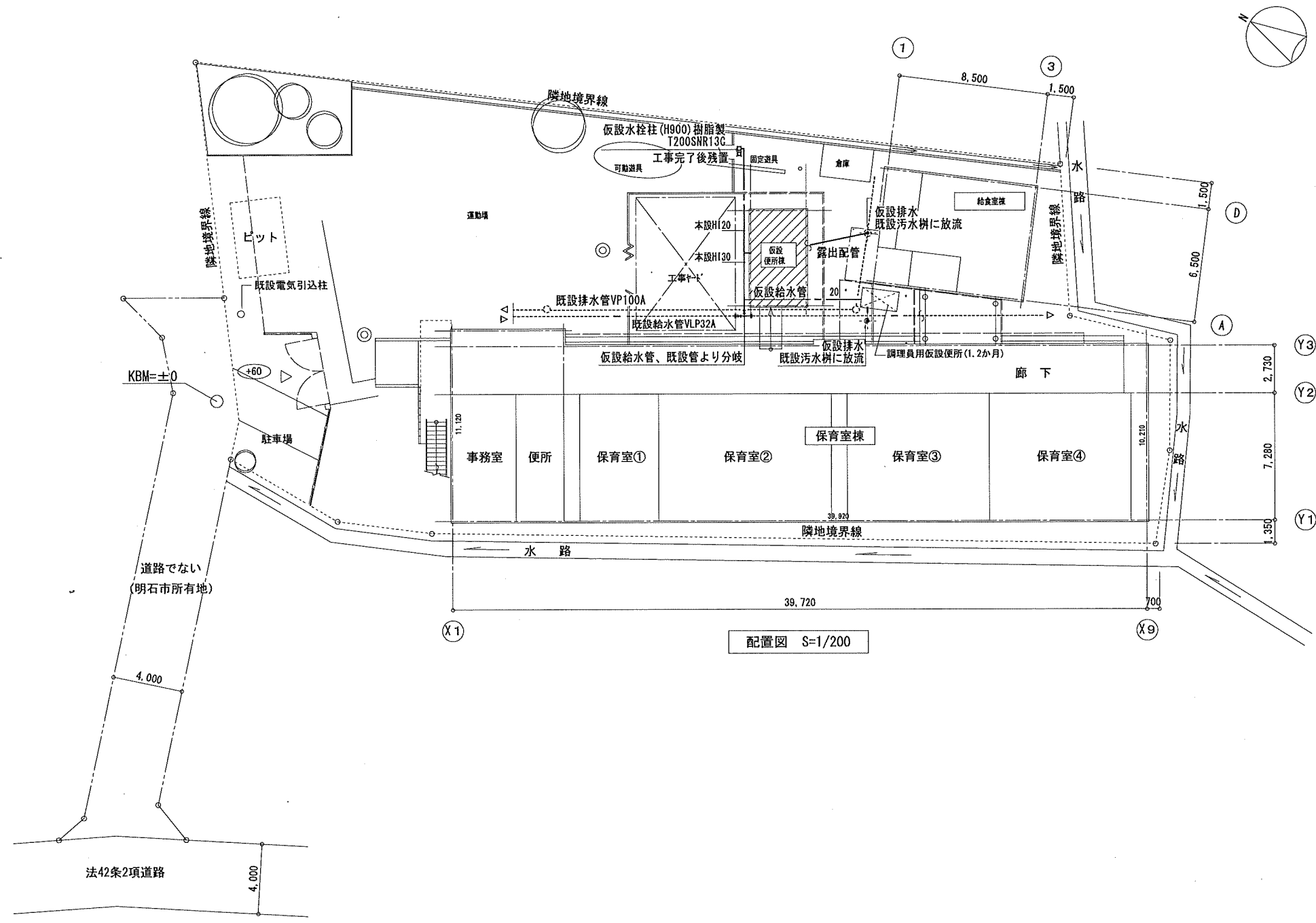
工事名称: 明石市立土山保育所便所ほか改修工事

図面名称: [改修後]2・3歳児保育室平面詳細図 空調設備

縮尺: 1/50

内: M-14

全業: 65



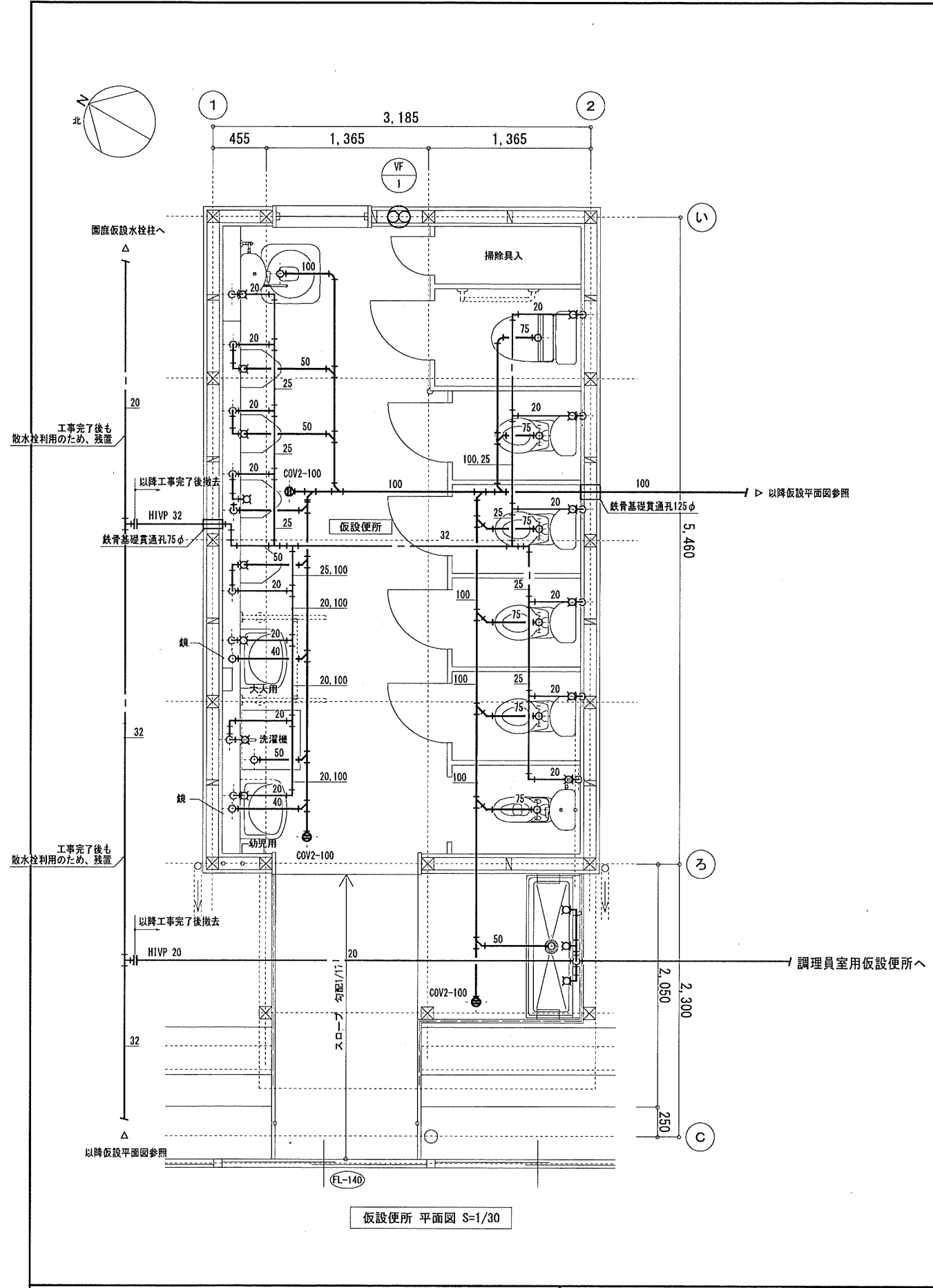
凡例

- 仮設配管を示す
- 既設配管を示す
- +—— 既設切断接続箇所を示す

注) 改修工事完了後、仮設配管は撤去処分する  
 注) 仮設用給水への分岐箇所バルブを設置のこと  
 (仮設撤去後は土中埋設)

特記事項	株式会社 鷲尾建築設計事務所 〒672-8040 姫路市東区別所町157-1 TEL: 079-28-1491 FAX: 079-286-1446 1 建築士事務所 登録番号 和1A02139号 2 建築士 大塚 隆 第241179号 3 建築士 和 田 一 馬	課長 担当 係長 担当	製作年月日 令和4年12月	工事名称	明石市立土山保育所便所ほか改修工事	内	M-15
				図面名称	仮設便所 配置図	縮尺	1/200

明石市都市局住宅・建築室営繕課



器具一覧表 <仮設便所>

品名	品番	付属品・仕様	合計	備考
幼児用便器	CS310B		1	1, 2歳児向け
幼児用便器	CS300B		4	3歳児向け
洋風便器 (大人用)	CS232B		1	ロータンク
幼児用小便器	U310GY		4	押しボタン洗浄
汚物流し	SKL330TNNR		1	
洗面器	L210C	TENA41AW T7PW1 TL250D	2	
化粧鏡	YM3560A		2	※撤去器具より移設
洗濯水栓	TW11R		1	
単水栓			3	
パイプ・材料等			3	※撤去器具より移設

換気機器一覧表 <仮設便所>

記号	名称	仕様				付属品	数量	備考
		型式	風量 (m <sup>3</sup> /h)	機外静圧 (Pa)	電源			
VF-1	換気扇	スタンダードタイプ 200φ 電気式シャッター、電源コード付	606	—	1φ100V	17	樹脂製ウエザーカバー、取付枠 共	1台

凡例  
 ——— 仮設配管を示す  
 - - - 既設配管を示す  
 T 既設接続箇所を示す

注) 仮設器具・機器類は市内指定場所(明石市茶園場町4-17)に保管してある市支給品を使用すること  
 但し、各器具の付属品については新規に準備すること  
 注) 改修工事完了後、仮設器具・機器類は市内指定場所へ搬出する  
 注) 改修工事完了後、仮設配管類は撤去処分する

特記事項	株式会社 鷲尾建築設計事務所 〒572-8040 明石市茶園場町157-1 TEL: 079-284-1491 FAX: 079-284-1444 和 田 一 郎 和 田 一 郎	製作年月日 令和4年12月	工事名称 明石市立土山保育所便所ほか改修工事	内 M-16
	明石市都市局住宅・建築室営繕課 和 田 一 郎	図面名称 仮設便所 衛生・換気設備	縮尺 1/30	全業 65