

## 空 調 機 仕 様 書

発注課	学校給食課	担当者	安田	連絡先	(078) 918-5594
納品場所	大久保小学校、大久保南小学校 の給食室及び1階配膳室			納期	令和6年8月23日
インバーター	<input checked="" type="checkbox"/> あり <input type="checkbox"/> なし				
冷房	別紙のとおり				
暖房	別紙のとおり				
ドライ	<input checked="" type="checkbox"/> あり <input type="checkbox"/> なし				
型 式	<p>①大久保小学校</p> <p>室 外 機    : ダイキン    GXUDP560G (参考品)</p> <p>調 理 室    : ダイキン    FGXTP80M (参考品)</p> <p>調 理 室    : ダイキン    FGXHP56NA (参考品)</p> <p>洗 浄 室    : ダイキン    FGXTP80M (参考品)</p> <p>洗 浄 室    : ダイキン    FGXHP45NA (参考品)</p> <p>配 膳 室    : ダイキン    FGXHP90NA (参考品)</p> <p>下処理室    : ダイキン    FGXHP56NA (参考品)</p> <p>②大久保南小学校</p> <p>室 外 機    : ダイキン    GXUDP560G (参考品)</p> <p>調 理 室    : ダイキン    FGXTP140NB (参考品)</p> <p>検 収 室    : ダイキン    FGXHP36NA (参考品)</p> <p>洗 浄 室    : ダイキン    FGXTP140NB (参考品)</p> <p>配 膳 室    : ダイキン    FGXHP56NA (参考品)</p> <p>下処理室    : ダイキン    FGXHP71NA (参考品)</p> <p>ワゴン置場 : ダイキン    FGXCP56EA (参考品)</p> <p>令和3年10月以降のカタログに掲載されているもの</p>				
電 源	別紙のとおり				
動力線	別紙のとおり				
専用ブレーカーの有無	別紙のとおり				
室外機の設置条件	別紙のとおり				

## その他特記事項

### 同等品で見積もる場合の注意事項

①**必ず現地確認を行うこと。**現地確認は学校給食課まで連絡の上、日程調整をして令和6年5月13日(月)までに行うこと。なお、現地確認が可能な日時は平日15時30分から17時までです(土日祝及び振替休日は現地確認不可)。

②**現地確認後、同等品の細かな仕様がわかる資料(図面等)、カタログ等を財務室契約担当へ持参またはFAX(078-918-5153)で質問締め切り日時(5月14日午後1時)までに提出すること。**なお、FAXを送付した場合は、必ず財務室契約担当へ電話(078-918-5012)し、FAX着信の確認を行うこと。

③同等品のメーカーはダイキン、パナソニック、三菱重工、日立、東芝、アイシンのいずれかとする。

④同等品の適否は質問回答日(5月16日)に財務室契約担当から電話にて回答する。

※現地確認を行っていない、もしくは、財務室契約担当から同等品の承認の連絡を受けていない物品で入札した場合は無効となるので注意すること。

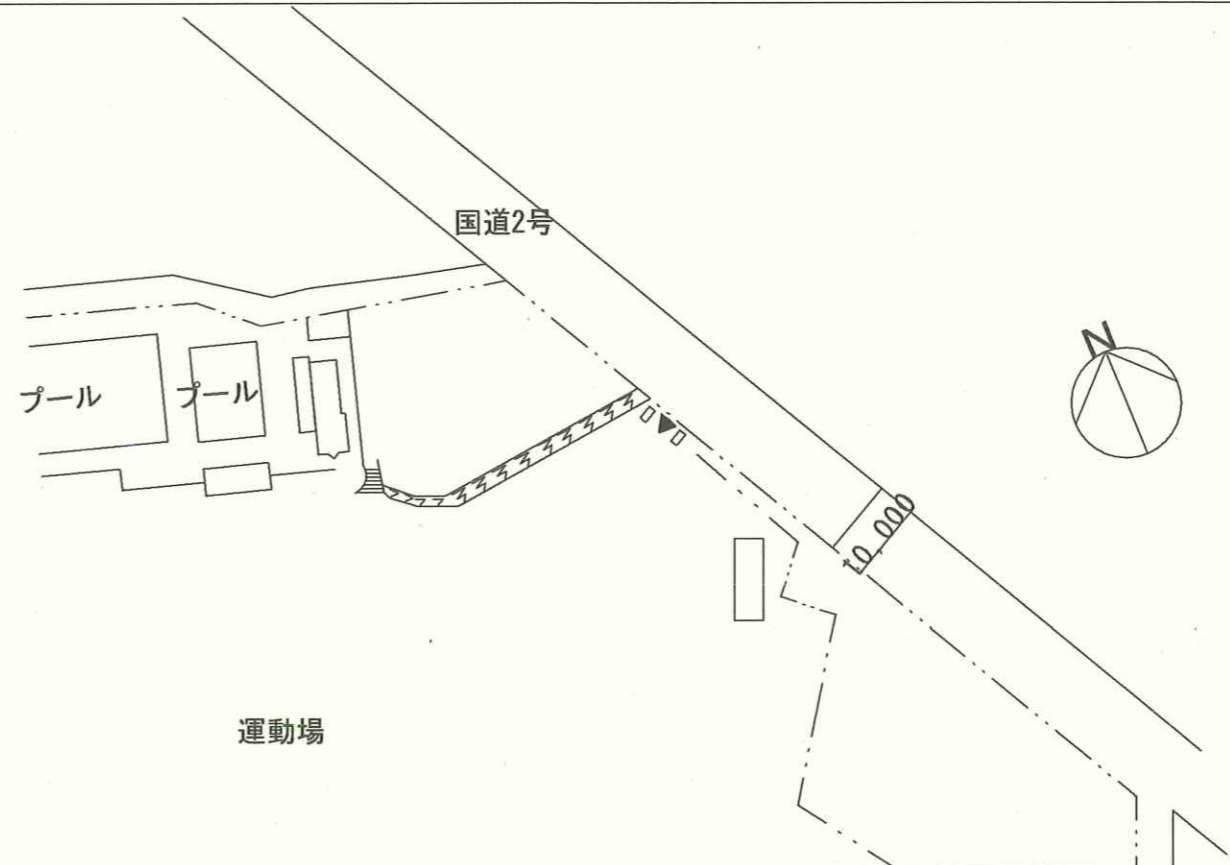
※参考品で見積る場合は現地確認の必要はありません。

### その他注意事項

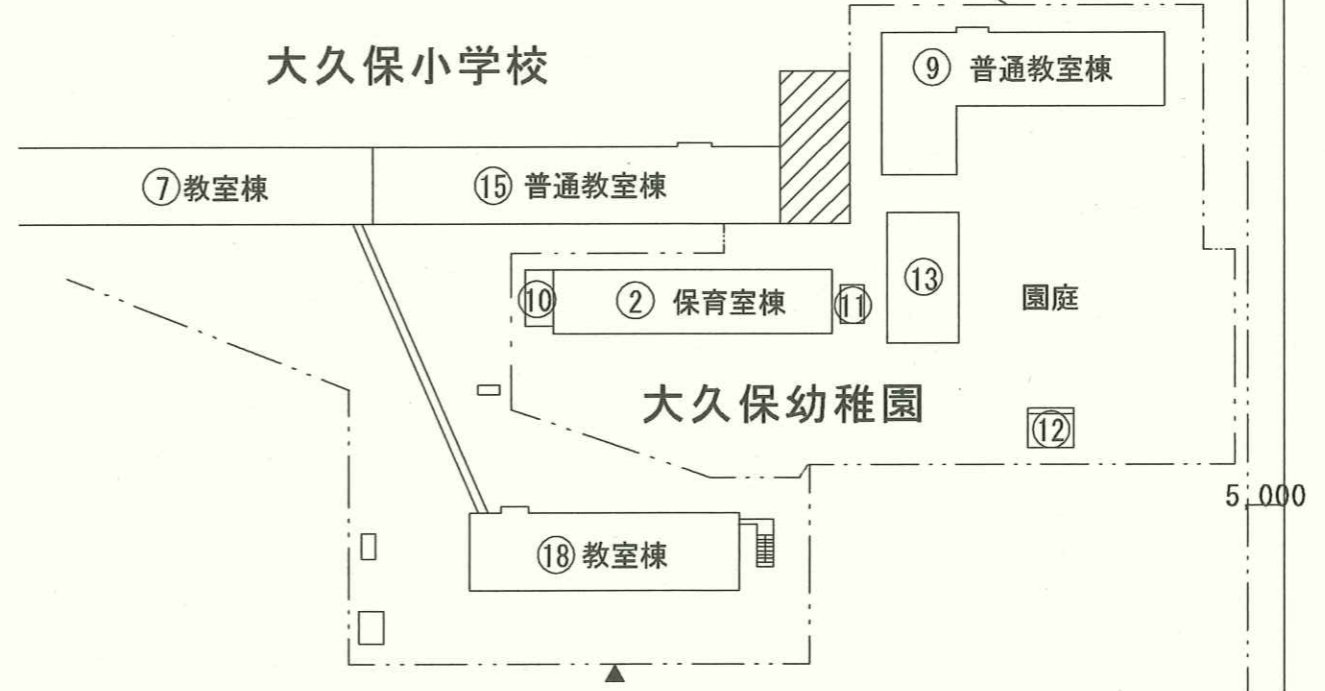
- ・ 配送・搬入・据付工事・電源工事及びガス工事、樹木の伐採等、空調機設置に係る全ての費用を含んだ価格で見積もること。
- ・ 工事施工にあたり、コミセン、放課後児童クラブ等の関係各所に事前説明を行うこと。
- ・ 給食室内の工事については給食のない長期休業期間中とし、学校及び学校給食課と協議の上決定すること。
- ・ 原則、土曜日、日曜日、祝日及び夜間は、作業を行わないこと。また、8月11日(日)から8月15日(木)は学校閉庁日となっているので、作業は行わないこと。
- ・ 室外機を設置する際は、周辺環境に配慮し、必要な防音対策を講じること。
- ・ 工事の際は他の厨房用備品にほこり等がかぶらないように養生をきちんと行うこと。
- ・ その他、別紙図面のとおりとする。

新設 空調機器リスト

機器番号	機器名称	機器仕様	電気容量			設置場所	数量	備考
			φ	V	KW			
GHP-1	ガスヒートポンプエアコン室外機 標準仕様タイプ	56.0kW 単独設置 臭気低減機能付き	1	200	0.998	屋外	1	コンクリート基礎共 周囲PCネットフェンス 参考品番(ダイキン) GXUDP560G
		冷房能力56.0kW 暖房能力63.0kW エンジン定格出力 12.4kW ガス種13A 燃料消費量49.4kW						
GHP-1-1	ガスヒートポンプエアコン 室内機	厨房用エアコン 外装SUS製	1	200	0.13	洗浄室	1	参考品番(ダイキン) FGXP80M
		冷房能力8.0kW 暖房能力9.0kW スポット吹出口共						
GHP-1-2 GHP-1-7	ガスヒートポンプエアコン 室内機 ドレンUPキット共	厨房用エアコン 外装SUS製	1	200	0.13	調理室	2	参考品番(ダイキン) FGXP80M
		冷房能力8.0kW 暖房能力9.0kW						
GHP-1-3	ガスヒートポンプエアコン 室内機	天井吊型エアコン	1	200	0.218	配膳室	1	参考品番(ダイキン) FGXHP90NA
		冷房能力9.0kW 暖房能力10.0kW						
GHP-1-4	ガスヒートポンプエアコン 室内機	天井吊型エアコン	1	200	0.107	洗浄室	1	参考品番(ダイキン) FGXHP45NA
		冷房能力4.5kW 暖房能力5.0kW						
GHP-1-5	ガスヒートポンプエアコン 室内機	天井吊型エアコン	1	200	0.108	調理室	1	参考品番(ダイキン) FGXHP56NA
		冷房能力5.6kW 暖房能力6.3kW						
GHP-1-6	ガスヒートポンプエアコン 室内機	天井吊型エアコン	1	200	0.108	下処理室	1	参考品番(ダイキン) FGXHP56NA
		冷房能力5.6kW 暖房能力6.3kW						



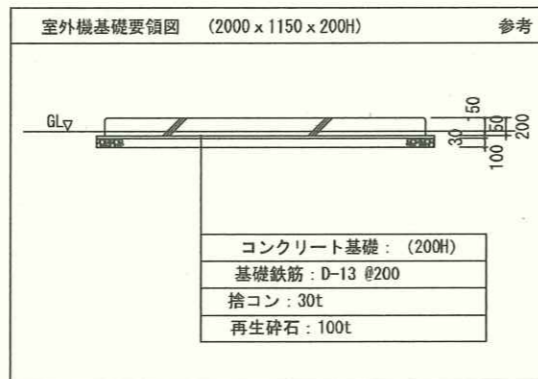
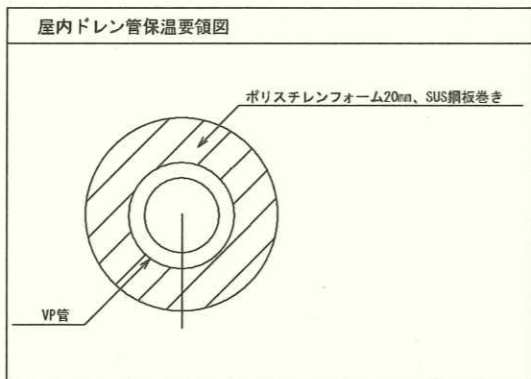
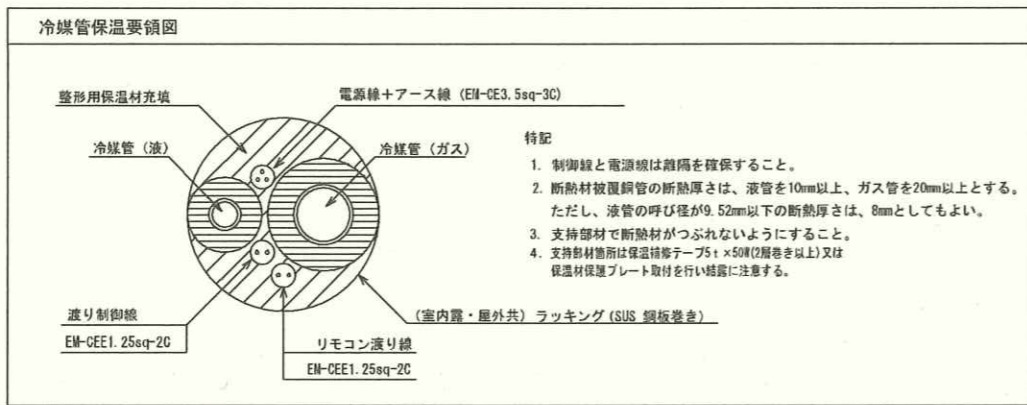
大久保小学校



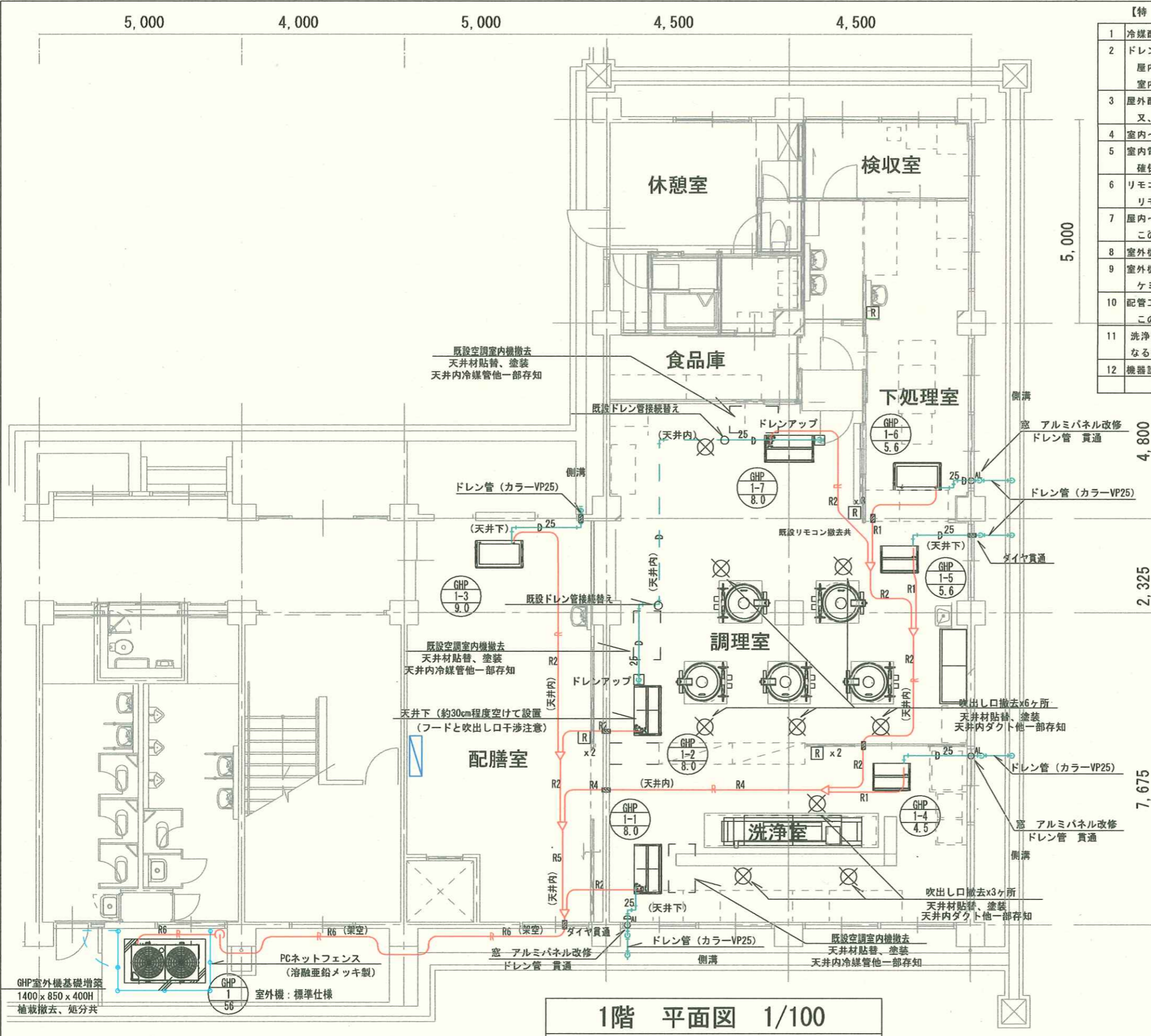
配置図 1/1000

今回工事対象物

大久保小学校



特記事項	課長	担当課長	係長	担当	製作年月日	内
					R5年9月	1
	明石市教育委員会事務局学校給食課				図面名称	全業
					機器表・要領図	4
					縮尺 A3: 1/1000	



- 【特記】
- 1 冷媒配管の保温は、室内及び屋外共 SUS鋼板巻き仕上げとする。
  - 2 ドレン配管はVP管とし、屋外はカラーVP管とする。  
屋内ドレン管の保温はポリスチレンフォーム20tとし、SUS鋼板巻き仕上げとする。  
室内は湿気が多い為、ACドレン管の使用は不可とする。
  - 3 屋外配管、屋内配管の支持金物は全てSUS製とする。  
又、冷媒管の支持ピッチは1.5m以下、ドレン管は1.0m以下とする。
  - 4 室内～室外機渡り配線はEM-CEE1.25Sq-2Cとし、冷媒管共巻とする。
  - 5 室内電源と渡り配線は冷媒配管を介して対面になるように配置するなど、十分な離隔を確保する事。
  - 6 リモコンはワイヤードとし リモコン配線はEM-CEE1.25Sq-2Cとし、メタルモールに配線する。  
リモコンの設置場所は、給食関係者と協議の上、決定する。
  - 7 屋内～屋外への窓貫通部は窓ガラスをアルミパネルに取替えて配管する。  
この場合 アルミパネルはアルミ棧を用いて最小限度とし、採光の確保を図る事。
  - 8 室外機を花壇に設置する場合は植込み等の撤去も含む事。
  - 9 室外機の基礎コンクリートは概ね2000\*1150\*200Hとし、室外機固定はケミカルアンカー固定とする。(耐震計算書添付の事)
  - 10 配管工事の際 既存CON壁を貫通する場合はダイヤモンドカッター穴あけとする。  
この場合 鉄筋探査後穴明け位置を決定する事。
  - 11 洗浄室及び調理室(1台)の厨房用エアコンはフレキシブルダクトにて、スポット吹きとなる様に施工する。(各エアコン1ヶ所)
  - 12 機器設置に際し 干渉する照明器具及び扇風機等は本工事に移動し取付ける。

記号	液管	ガス管
R1	φ6.4	φ12.7
R2	φ9.5	φ15.9
R3	φ9.5	φ19.1
R4	φ9.5	φ22.2
R5	φ12.7	φ28.6
R6	φ15.9	φ28.6

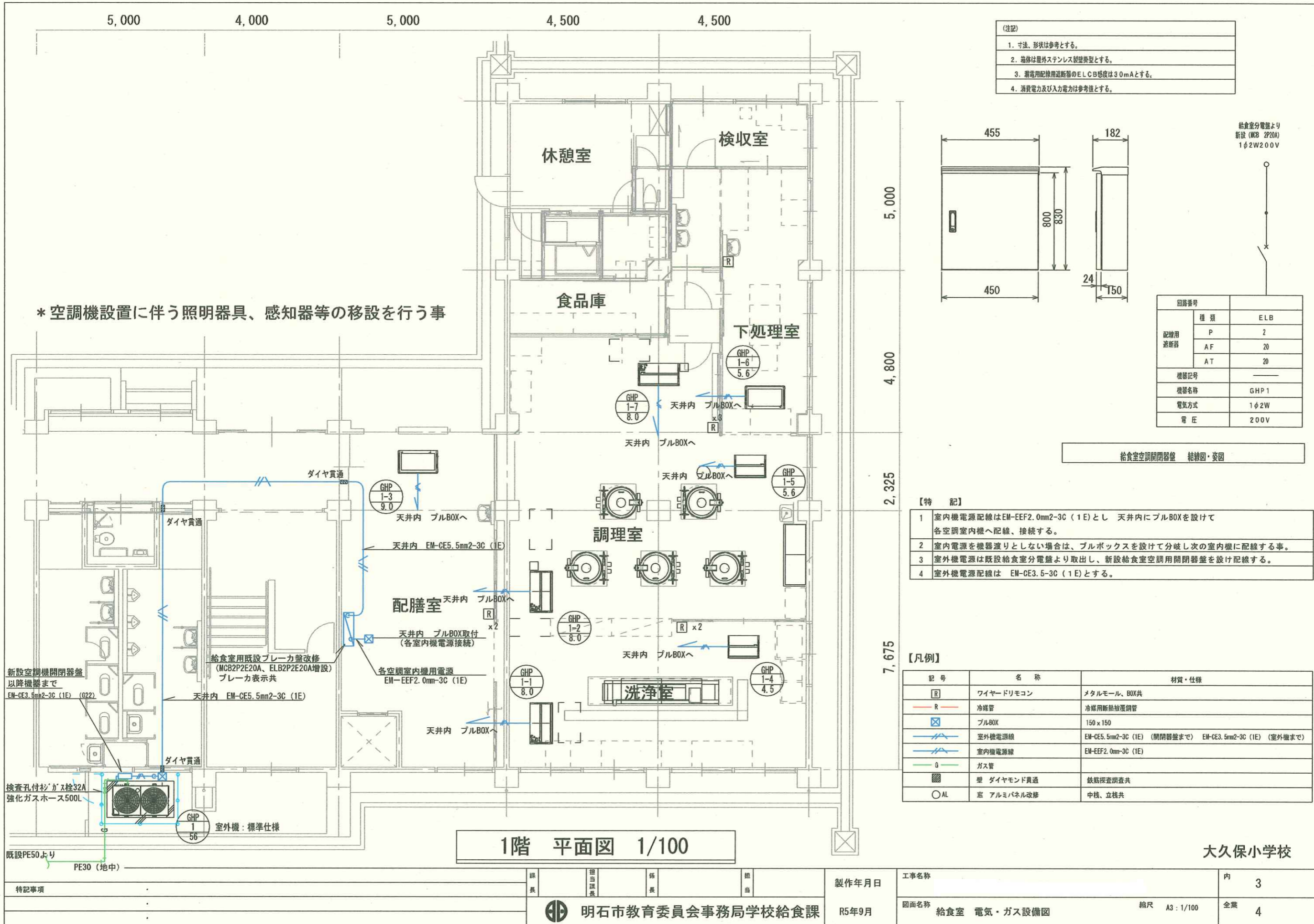
【凡例】

記号	名称	材質・仕様
R	ワイヤードリモコン	メタルモール、BOX共
— R —	冷媒管	冷媒用断熱被覆銅管
▽	冷媒分岐管	
— D —	ドレン管	屋内：VP管 屋外：カラーVP管
■	壁 ダイヤモンド貫通	鉄筋探査調査共
○AL	窓 アルミパネル改修	中棧、立棧共

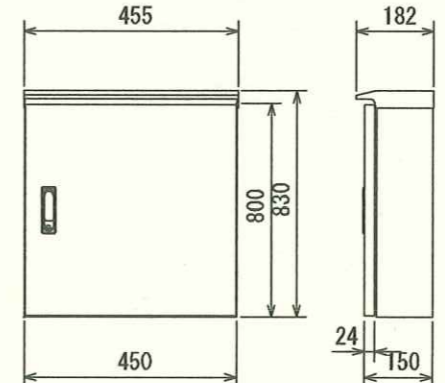
1階 平面図 1/100

大久保小学校

特記事項	課長	担当課長	係長	担当	製作年月日	内 2
					R5年9月	
	明石市教育委員会事務局学校給食課				図面名称	給食室 空調設備図
					縮尺	A3 : 1/100
						全業 4



- (注記)
1. 寸法、形状は参考とする。
  2. 箱体は屋外ステンレス製壁掛型とする。
  3. 漏電用配線用遮断器のELCB感度は30mAとする。
  4. 消費電力及び入力電力は参考値とする。



給食室分電盤より  
新設 (MDB 2P20A)  
1φ2W200V

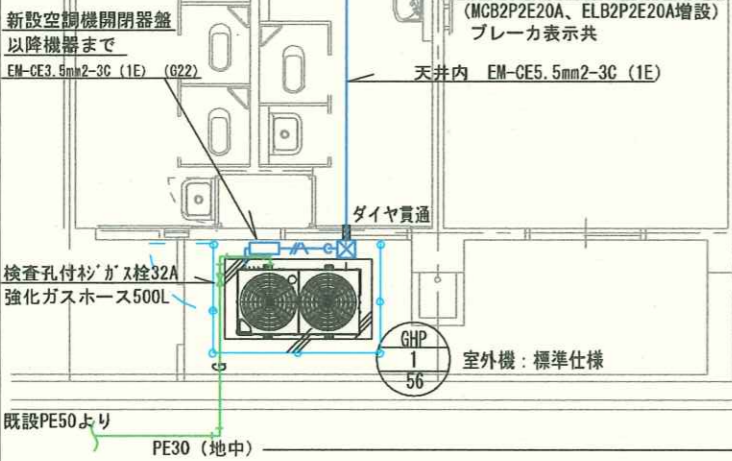
回路番号	種類	ELB
配線用遮断器	P	2
	AF	20
	AT	20
機器記号	—	
機器名称	GHP 1	
電気方式	1φ2W	
電圧	200V	

給食室空調開閉器盤 結線図・姿図

- 【特 記】
- 1 室内機電源配線はEM-EEF2.0mm2-3C (1E)とし 天井内にプルBOXを設けて各空調室内機へ配線、接続する。
  - 2 室内電源を機器渡りとししない場合は、プルボックスを設けて分岐し次の室内機に配線する事。
  - 3 室外機電源は既設給食室分電盤より取出し、新設給食室空調用開閉器盤を設け配線する。
  - 4 室外機電源配線は EM-CE3.5-3C (1E)とする。

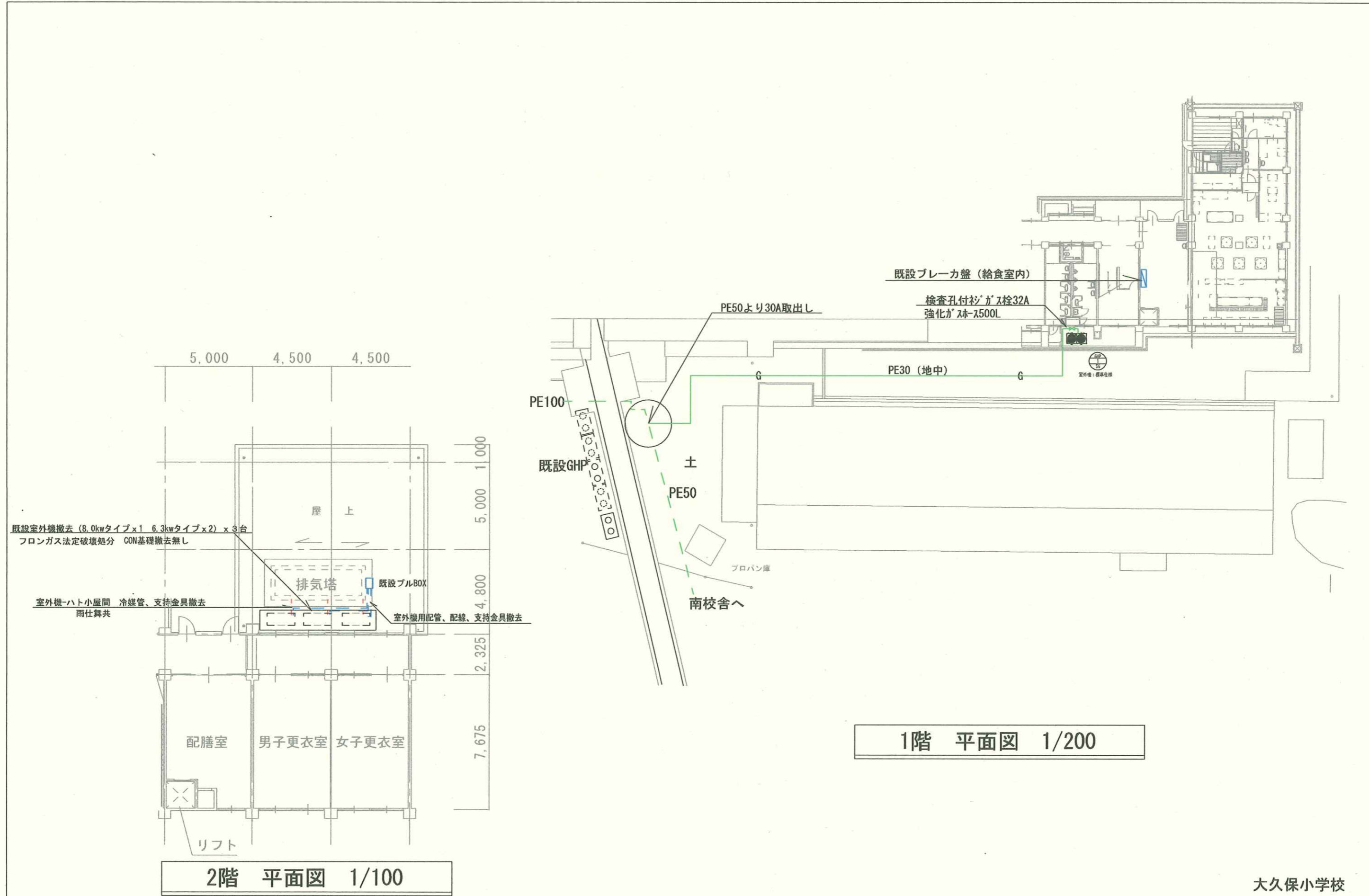
【凡例】

記号	名称	材質・仕様
[R]	ワイヤードリモン	メタルモール、BOX共
— R —	冷媒管	冷媒用断熱被覆銅管
[ ]	プルBOX	150 x 150
— (外)	室外機電源線	EM-CE3.5mm2-3C (1E) (開閉器盤まで) EM-CE3.5mm2-3C (1E) (室外機まで)
— (内)	室内機電源線	EM-EEF2.0mm2-3C (1E)
G	ガス管	
[ ]	壁 ダイヤモンド貫通	鉄筋探査調査共
○AL	窓 アルミパネル改修	中機、立機共



特記事項

既設PE50より PE30 (地中)



1階 平面図 1/200

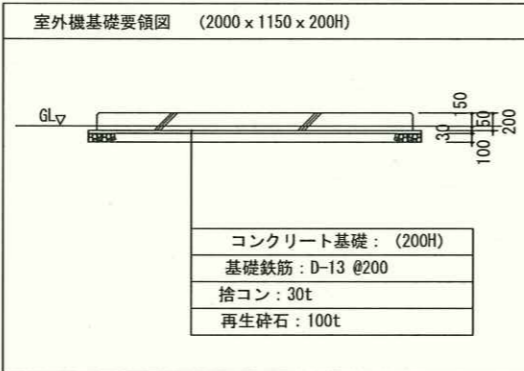
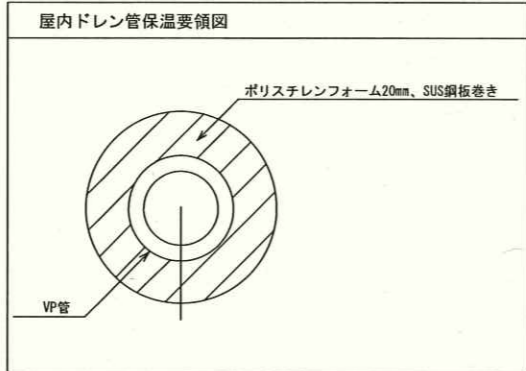
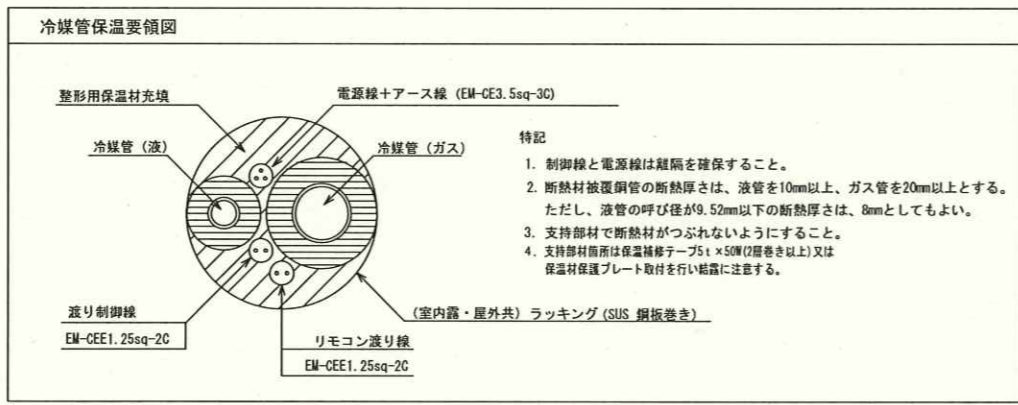
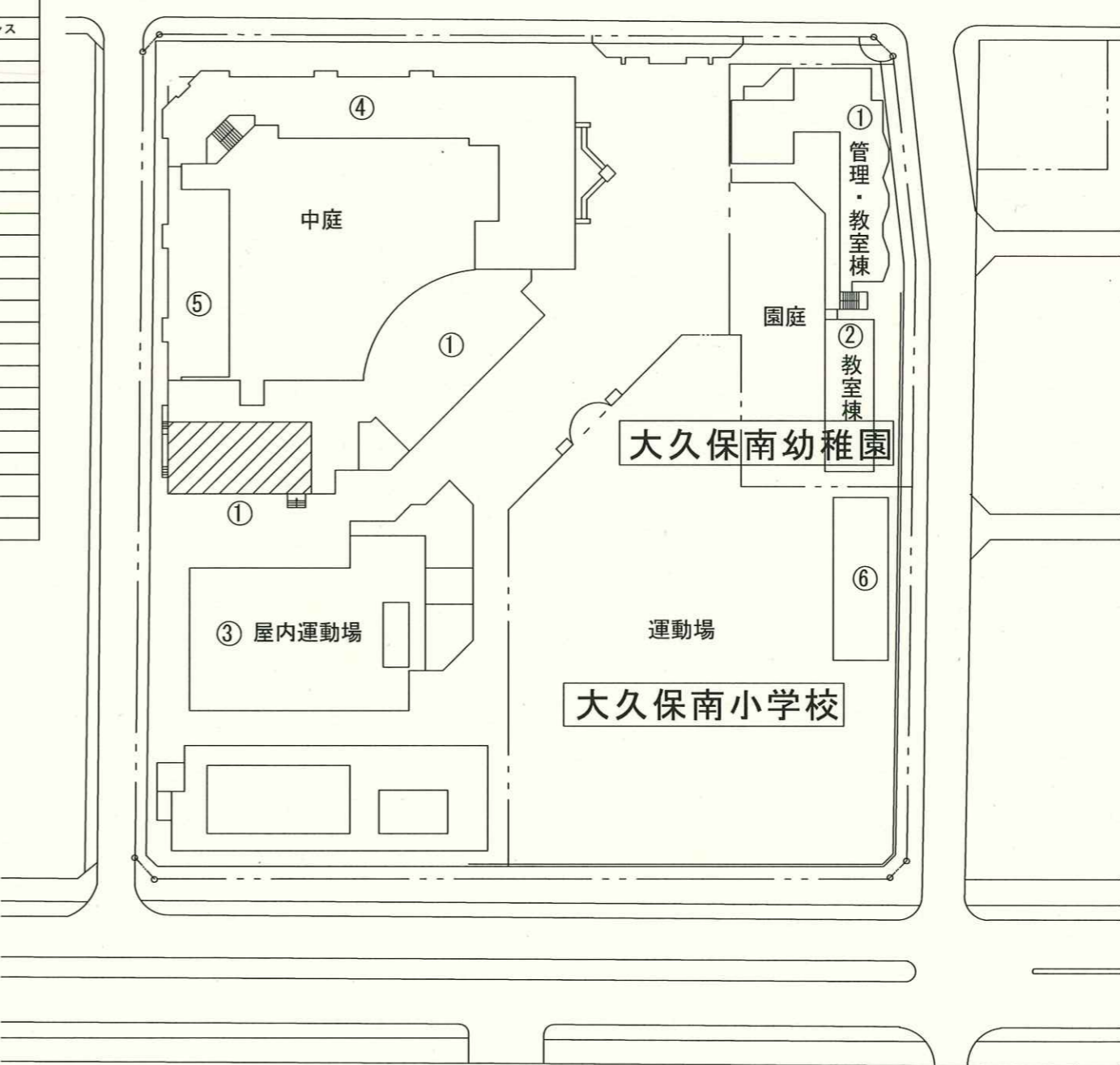
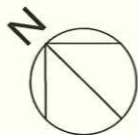
2階 平面図 1/100

大久保小学校

特記事項	課長	担当課長	係長	担当	製作年月日	内
					R5年9月	4
	明石市教育委員会事務局学校給食課				図面名称	給食室 空調・電気設備図 (撤去)
					縮尺	A3: 1/100, 200

新設 空調機器リスト

機器番号	機器名称	機器仕様	電気容量			設置場所	数量	備考
			φ	V	KW			
GHP-1	ガスヒートポンプエアコン室外機	56.0kW 単独設置 臭気低減機能付き	1	200	0.998	屋外	1	コンクリート基礎共
	標準仕様タイプ	冷房能力56.0kW 暖房能力63.0kW エンジン定格出力 12.4kW ガス種13A 燃料消費量49.4kW						周囲PCネットフェンス 参考品番(ダイキン) GXUDP560G
GHP-1-1	ガスヒートポンプエアコン	天井吊型エアコン	1	200	0.111	下処理室	1	参考品番(ダイキン)
	室内機	冷房能力7.1kW 暖房能力8.0kW						FGXHP71NA
GHP-1-2	ガスヒートポンプエアコン	天井吊型エアコン	1	200	0.107	検収室	1	参考品番(ダイキン)
	室内機	冷房能力3.6kW 暖房能力4.0kW						FGXHP36NA
GHP-1-3	ガスヒートポンプエアコン	厨房用エアコン 外装SUS製	1	200	0.24	調理室	1	参考品番(ダイキン)
	室内機	冷房能力14.0kW 暖房能力16.0kW						FGXTP140NB
GHP-1-4	ガスヒートポンプエアコン	厨房用エアコン 外装SUS製	1	200	0.24	洗浄室	1	参考品番(ダイキン)
	室内機	冷房能力14.0kW 暖房能力16.0kW スポット吹出口取付共						FGXTP140NB
GHP-1-5	ガスヒートポンプエアコン	天井吊型エアコン	1	200	0.108	配膳室	1	参考品番(ダイキン)
	室内機	冷房能力5.6kW 暖房能力6.3kW						FGXHP56NA
GHP-1-6	ガスヒートポンプエアコン	天井埋込みカセット形エアコン	1	200	0.059	ワゴン置場	2	参考品番(ダイキン)
GHP-1-7	室内機	冷房能力5.6kW 暖房能力6.3kW						FGXCP56EA

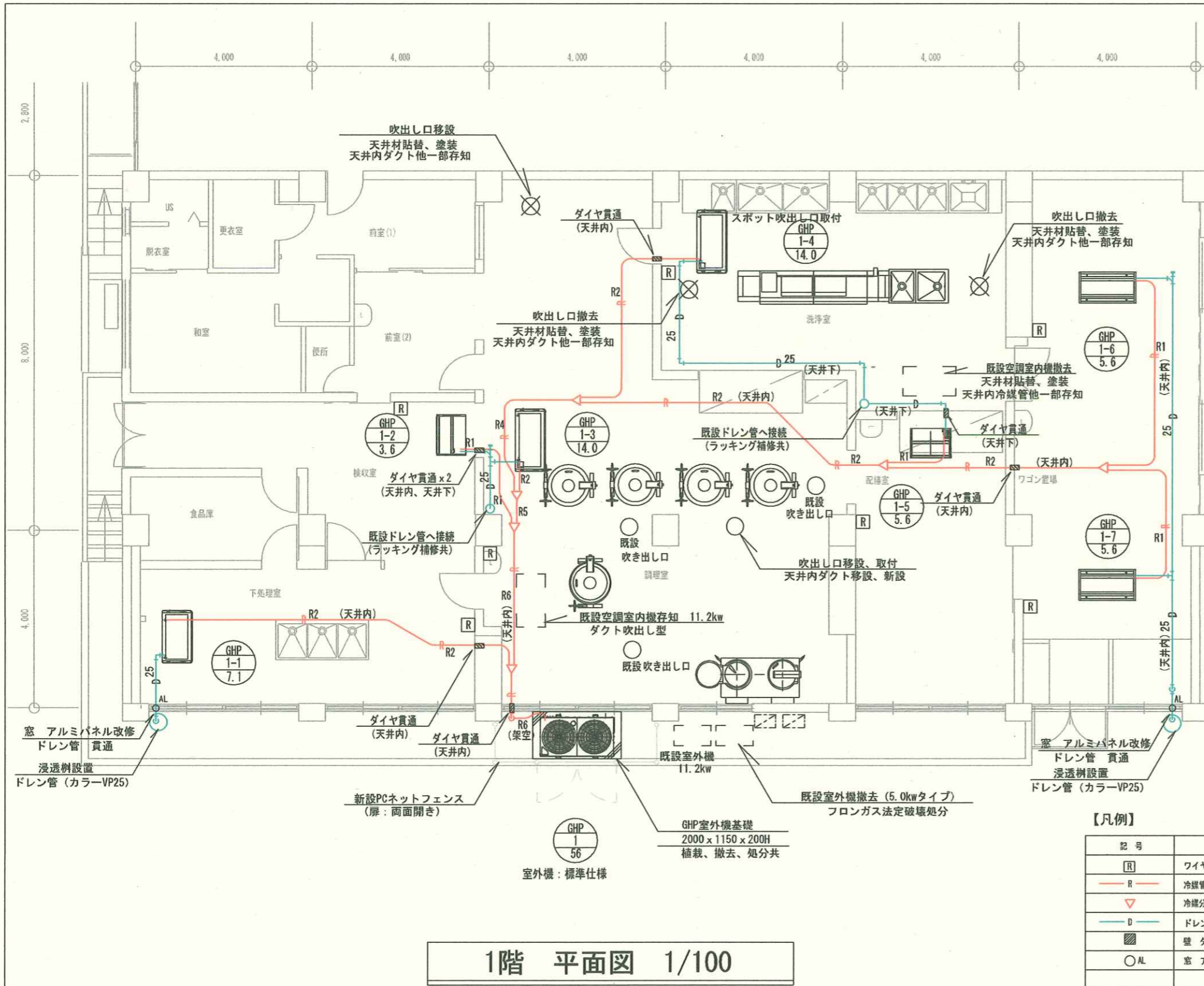


配置図 1/1000

今回工事対象物

大久保南小学校

特記事項	課長	担当課長	係長	担当	製作年月日	内
					R4年9月	1
					図面名称 機器表・要領図・配置図	全葉 3
					縮尺 A3: 1/1000	



【特記】

- 1 冷媒配管の保温は、室内及び屋外共 SUS鋼板巻き仕上げとする。
- 2 ドレン配管はVP管とし、屋外はカラーVP管とする。  
屋内ドレン管の保温はポリスチレンフォーム20tとし、SUS鋼板巻き仕上げとする。  
室内は湿気が多い為、ACドレン管の使用は不可とする。
- 3 屋外配管、屋内配管の支持金物は全てSUS製とする。  
又、冷媒管の支持ピッチは1.5m以下、ドレン管は1.0m以下とする。
- 4 室内～室外機渡り配線はEM-CEE1.25Sq-2Cとし、冷媒管共巻とする。
- 5 室内電源と渡り配線は冷媒配管を介して対面になるように配置するなど、十分な隔離を確保する事。
- 6 リモコンはワイヤードとし、リモコン配線はEM-CEE1.25Sq-2Cとし、メタルモールに配線する。  
リモコンの設置場所は、給食関係者と協議の上、決定する。
- 7 屋内～屋外への窓貫通部は窓ガラスをアルミパネルに取替えて配管する。  
この場合 アルミパネルはアルミ機を用いて最小限度とし、採光の確保を図る事。
- 8 室外機を花壇に設置する場合は植え込み等の撤去も含む事。
- 9 室外機の基礎コンクリートは概ね2000\*1150\*200Hとし、室外機固定はケミカルアンカー固定とする。(耐震計算書添付の事)
- 10 配管工事の際 既設CON壁を貫通する場合はダイヤモンドカッター穴あけとする。  
この場合 鉄筋探査後穴明け位置を決定する事。
- 11 洗浄室及び調理室(1台)の厨房用エアコンはフレキシブルダクトにて、スポット吹きとなる様に施工する。(各エアコン1ヶ所)
- 12 機器設置に際し 干渉する照明器具及び扇風機等は本工事にて移動し取付ける。

冷媒管サイズ

記号	液管	ガス管
R1	φ6.4	φ12.7
R2	φ9.5	φ15.9
R3	φ9.5	φ19.1
R4	φ9.5	φ22.2
R5	φ12.7	φ28.6
R6	φ15.9	φ28.6

【凡例】

記号	名称	材質・仕様
[R]	ワイヤードリモコン	メタルモール、BOX共
— R —	冷媒管	冷媒用断熱被覆銅管
▽	冷媒分岐管	
— D —	ドレン管	屋内：VP管 屋外：カラーVP管
■	壁 ダイヤモンド貫通	鉄筋探査調査共
○AL	窓 アルミパネル改修	中核、立核共

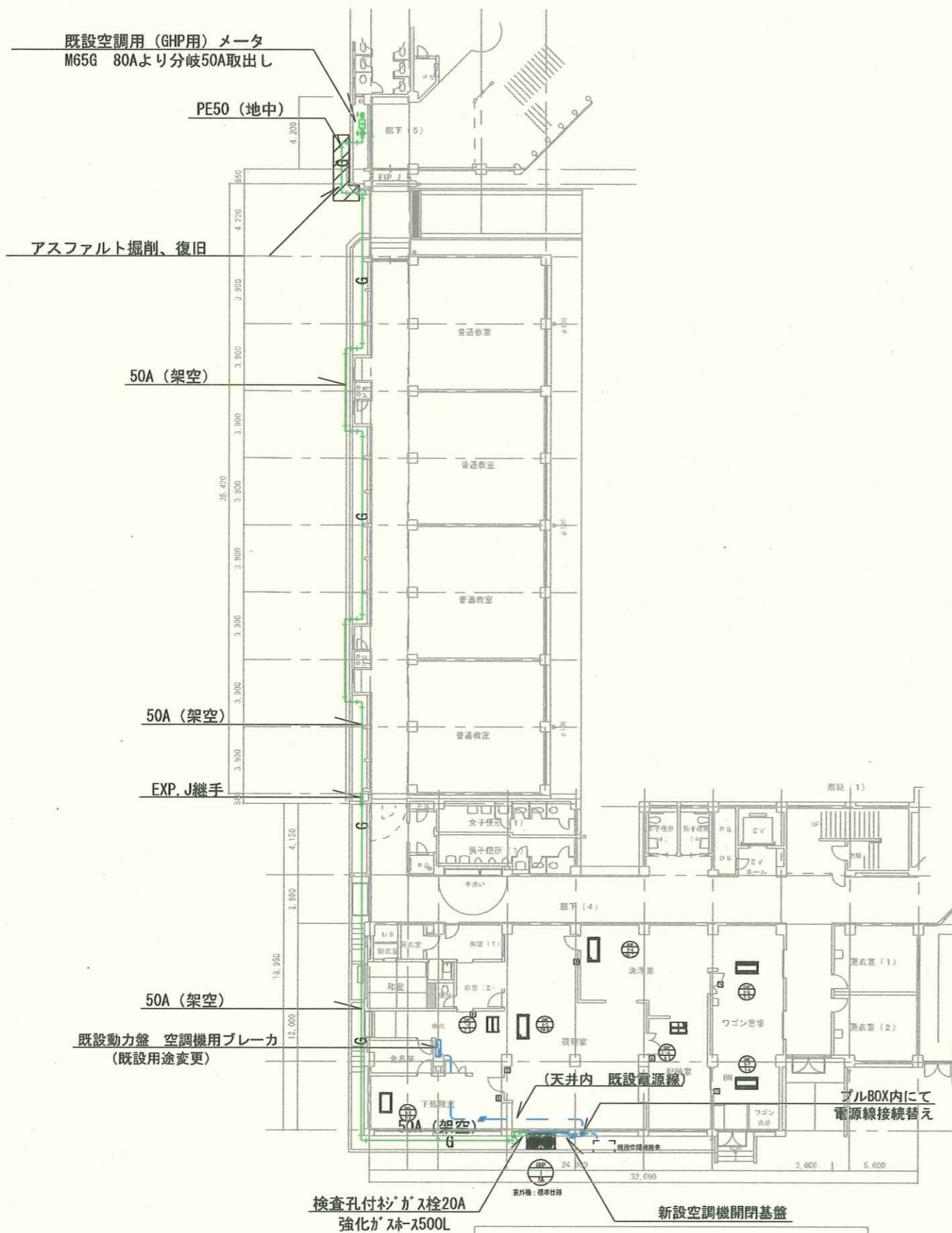
1階 平面図 1/100

\* 工事前に天井内調査を十分行い 必要箇所は天井解体、復旧 塗装を行う事。  
又、メンテナンス上必要箇所は点検口を設ける事。

大久保南小学校

特記事項	課長	担当	係長	担当	製作年月日	内
					R4年9月	2
	明石市教育委員会事務局学校給食課				図面名称	全業
					給食室 空調設備図	3
					縮尺 A3 : 1/100	

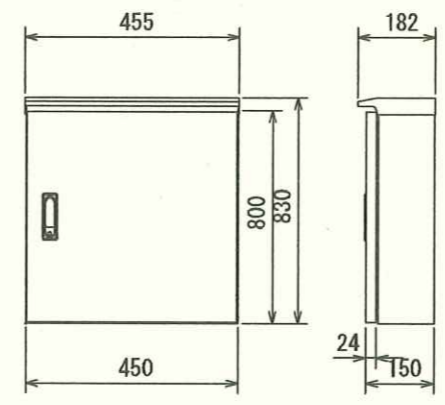




1階平面図 1/300

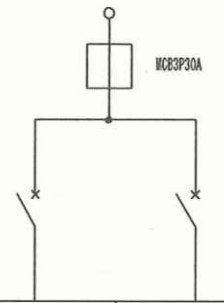
【特記】

- 1 室外機電源配線は EM-CE3.5-4C (1E)とする。
- 2 室内機電源配線はEM-CE3.5Sq-3C (1E)とし 単独配線は配管内とし、その他は冷媒管共巻とする。室内機電源は各室内機端子渡りとし配線する。
- 3 室内電源を機器渡りしない場合は、プルボックスを設けて分岐し次の室内機に配線する事。
- 4 電源は既設給食室分電盤より取出し、新設給食室空調用開閉器盤を設け配線する。



- 【注記】
1. 寸法、形状は参考とする。
  2. 箱体は屋外ステンレス製壁掛型とする。
  3. 漏電用配線用遮断器のELCB感度は30mAとする。
  4. 消費電力及び入力電力は参考値とする。

給食室分電盤より  
1φ2W200V



回路番号	種類	ELB	ELB
配線用遮断器	P	2	2
	AF	20	20
	AT	20	20
機器記号			
機器名称	GHP1	GHP1系統内電源	
電気方式	1φ2W	1φ2W	
電圧	200V	200V	

給食室空調開閉器盤 結線図・姿図

【凡例】

記号	名称	材質・仕様
[R]	ワイヤードリモコン	メタルモール、BOX共
— R —	冷媒管	冷媒用断熱被覆銅管
[X]	プルBOX	200×200
— — —	電源線	EM-CE3.5Sq-3C (1E)
— — —	電源線	EM-CE3.5Sq-4C (1E)
G	ガス管	
■	壁 ダイヤモンド貫通	鉄筋探査調査共
○AL	窓 アルミハナル改修	中棧、立棧共

大久保南小学校

特記事項	課長	担当課長	係長	担当	製作年月日	内
					R4年9月	3
	明石市教育委員会事務局学校給食課				図面名称	全葉
					給食室 電気・ガス設備図	3
					縮尺 A3: 1/300	