

令和4 年度 西脇村財産区墓地駐車場舗装工事

工事設計図書  
(当初設計)

工事番号

路線名等

工事箇所 明石市大久保町茜3丁目地内

工 種



# 契約数量表

	費目・工種明細など	規格1・規格2	単 位	数量(前回)	数量(今回)	数量増減
本工事費						
基盤整備						
土工			式		1	
作業土工						
床掘り			式		1	
掘削						
埋戻し			式		1	
埋戻し						
基面整正			式		1	
基面整正						
残土処理工						
土砂等運搬			式		1	
土砂等運搬						
残土等処分			式		1	
処分費						
擁壁工			式		1	
場所打擁壁工(構造物単位)						
L型擁壁						

# 契約数量表

頁0-0002/0004

費目・工種明細など	規格1・規格2	単 位	数量 (前回)	数量 (今回)	数量増減
L型擁壁ー1		式		1	
L型擁壁ー2		式		1	
L型擁壁ー3		式		1	
L型擁壁ー4		式		1	
構造物撤去工		式		1	
構造物取壊し工					
構造物取壊し					
構造物とりこわし工	無筋構造物	m3		0.1	
舗装版破碎					
舗装版破碎(アスファルト舗装版)		m2		0.5	
運搬処理工					
殻運搬					
殻運搬	コンクリート(無筋)構造物とりこわし	m3		0.1	
殻運搬	舗装版破碎	m3		0.5	
殻処分					
処分費	コンクリート殻(無筋)	式		1	
処分費	アスファルト殻	式		1	
施設整備					

# 契約数量表

頁0-0003/0004

費目・工種明細など	規格1・規格2	単 位	数量(前回)	数量(今回)	数量増減
給水設備工		式		1	
給水管路工					
給水管					
給水管引込工	HIVP管Φ13	式		1	
雨水排水設備工		式		1	
集水桝・マンホール工					
プレキャスト集水桝					
会所桝設置	300×300×600	基		2	
会所桝設置	400×400×580	基		1	
暗渠排水管	据付	m		17	
園路広場整備工		式		1	
舗装工					
上層路盤(歩道部)					
上層路盤	全仕上り厚 t = 150 1層施工	m2		135	
表層(車道・路肩部)					
表層(歩道部)	t = 50mm	m2		261	
管理施設整備工		式		1	
柵工					



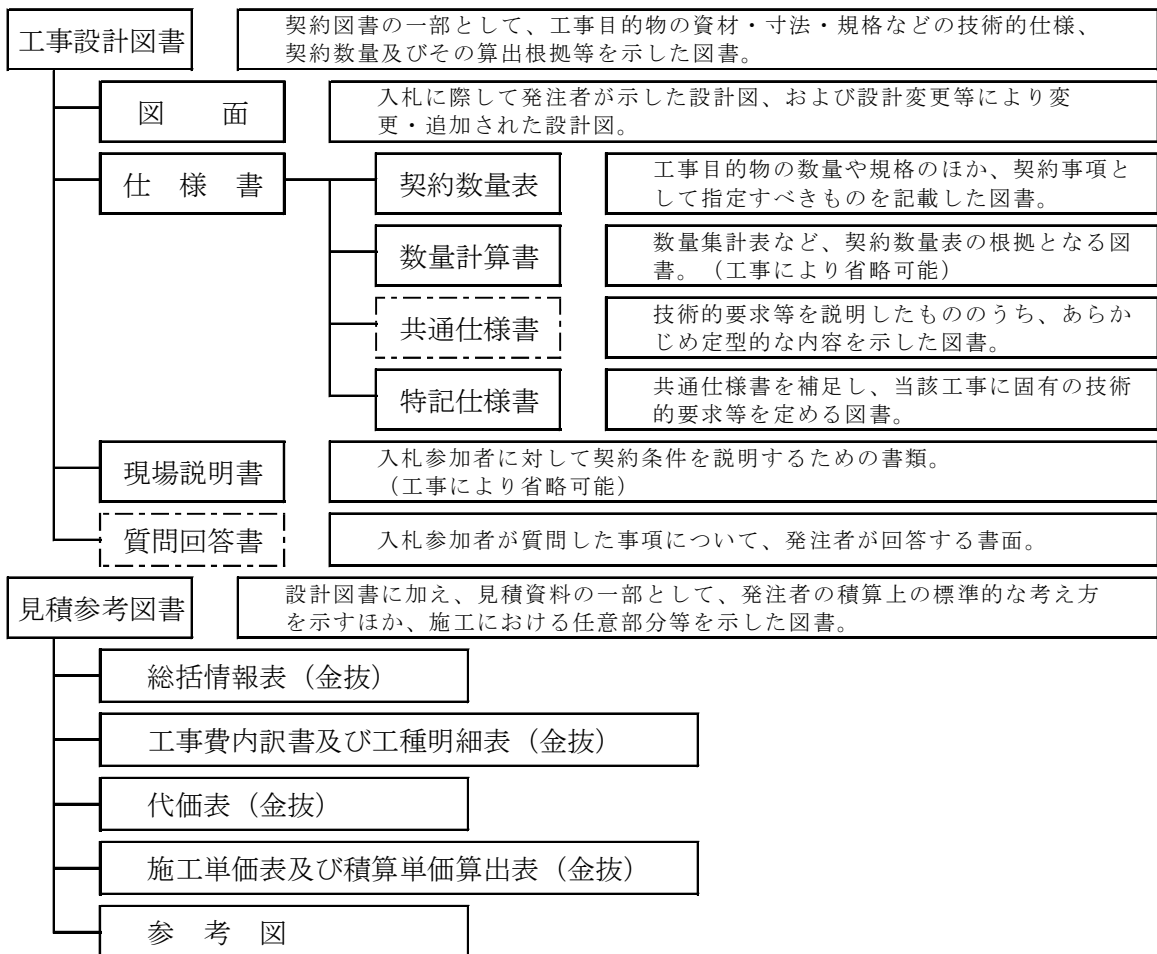
# 特記仕様書

工 事 名 西脇村財産区墓地駐車場舗装工事  
 工事場所 明石市大久保町茜3丁目地内  
 工 期 契約締結日の翌日から令和4年10月31日限り

## 1(適用)

- 1) 本仕様書は、明石市都市局道路安全室海岸・治水課が発注する、上記工事に適用する。  
 本仕様書は、設計書および図面に優先する。
- 2) 設計図書は、明石市工事請負契約約款第1条に規定する設計図書とする。

設計図書の他に交付する「見積参考図書」とは入札（見積）参加者の適正かつ迅速な見積に資するための資料であり、明石市工事請負契約約款 第1条でいう設計図書ではない。従って、「見積参考図書」は請負契約上の拘束力を生じるものではなく、請負者は施工条件及び地質条件等を十分考慮して、仮設、施工方法及び安全対策等、工事目的物を完成するための一切の手段について、請負者の責任において定めるものとする。なお、「見積参考図書」の有効期限は、本工事の入札（見積日）までとする。



3) 本工事の施工にあたっては、契約書及び設計図書によるほか、以下の図書の最新版及び本特記仕様書によらなければならない。

土木工事共通仕様書	(兵庫県県土整備部)
土木工事施工管理基準	(兵庫県県土整備部)
土木請負工事必携	(兵庫県県土整備部)
小型構造物標準図集	(兵庫県県土整備部)

## 2(法令等の厳守)

本工事の施工にあたり、関係法令を厳守し、必要な諸手続きを行うこと。

## 3(書類の提出)

明石市の定める様式により、必要書類を提出すること。

## 4(事前調査等)

- 1) 工事着手に先立ち、現地踏査・測量等を十分に行い、現場状況を把握するとともに、設計図書の照査、現場条件に適した施工等について十分に検討し、その報告書を提出すること。  
また現地との違いがあれば速やかに監督員に報告し、その指示を受けること。
- 2) 近接構造物の事前調査を行い、損傷箇所がある場合は写真撮影し、監督員に報告すること。
- 3) 地下埋設物の事前調査を十分に行うこと。
- 4) 舗装範囲について、現地確認を行い施工方法の検討を十分に行うこと。

## 5(施工上の留意等)

- 1) 低騒音・低振動・排出ガス対策等を施した建設機械を使用すること。また、過積載や積みこぼしのないことはもちろんのこと、作業終了時における周辺清掃も怠らないこと。
- 2) 施工にあたっては、第三者に対する安全対策はもとより、作業要領や作業従事者に係る安全衛生対策・労働災害防止対策に十分配慮すること。また、降雨等による災害事故が発生しないよう万全の体制を図るとともに、工事現場及びその周辺状況や施設の特性を踏まえて、事故防止対策を講じるよう、施工計画書を作成し、工事を実施すること。
- 3) 受注者は、現場代理人、監理技術者、主任技術者(下請負者含む)及び専門技術者に、工事現場内において工事名、工期、顔写真、所属会社及び社印の入った名札を着用させるものとする。
- 4) 疑義が生じた場合、受注者は監督員と十分協議のうえ、監督員の指示に従うこと。

## 6(建設副産物)

### (1) 建設リサイクル法等に基づく手続きについて

- 1) 受注者は、建設リサイクル法に基づく「再生資源利用促進(計画・実施)書」を入力システムにて作成し、提出すること。



- ・ 工事着手前 : 「再生資源利用〔促進〕計画書」  
施工計画書に計画書を添付すること。
- ・ 工事完成後 : 「再生資源利用〔促進〕実施書」  
書面による計画書・実施書および実施書のデータを CD-R で竣工図書として提出すること。

2) 本工事により排出される建設廃棄物を現場外に搬出して処理する場合、産業廃棄物管理票（マニフェスト票）を使用すること。なお、産業廃棄物管理票は、原本及びD票、E票の写しを工事完成書類として提出すること。（工事途中で提出を求めることもある。）工事完成検査終了後、産業廃棄物管理票の原本を返却する。

## (2) 建設発生土の搬出先

積算条件として、次のとおり設定する。

品目	建設発生土
施設の名称	田口建材(株)
所在地	明石市大久保大窪戌亥谷 2751
運搬距離	4.1km
受入等諸条件	県土整備部の「建設副産物の処理ならびに受入価格」に掲載される当該施設の受入条件を遵守すること。
その他	監督員の指示による。

上表については、積算条件を明示しているものであり、受入施設を指定するものではなく、受注者は、県登録施設から搬出先施設を選定し、施工計画書に含め監督員に提出しなければならない。なお、受注者の選定した施設が積算条件と異なる場合においても設計変更は行わない。

ただし、上表の施設が工事発注後に県登録施設からの登録抹消等により受け入れ困難となった場合は、設計変更を行う。

この他、工事発注後明らかになった事情により、予定した積算参考条件により難しい場合は、監督員と協議するものとする。

## (3) 特定建設資材の分別解体等・再資源化等

本工事は特定建設資材の分別解体等・再資源化等については、以下の積算条件を設定しているが、発注者が条件明示した以下の事項と別の方法であった場合でも変更の対象としない。

ただし、工事発注後明らかになった事情により、予定した積算参考条件により難しい場合は、監督員と協議するものとする。

1)再資源化等をする施設の名称及び所在地

品名	施設名称	運搬距離	所在地	受入等諸条件	その他
アスファルト塊	(株)NIPPO 神戸合材工場	17.5km	神戸市西区櫛谷町寺 谷字従弟谷 723-11	県土整備部の「建設副産物の処理ならびに受入価格」に掲載される当該施設の受入条件を遵守すること。	監督員の指示による。
コンクリート塊 有筋・無筋	田口建材(株)	4.1km	明石市大久保大窪成 亥谷 2751	県土整備部の「建設副産物の処理ならびに受入価格」に掲載される当該施設の受入条件を遵守すること。	監督員の指示による。

上表については、積算条件を明示しているものであり受入施設を指定するものではなく、受注者は、県登録施設から搬出先施設を選定し、施工計画書に含め監督員に提出しなければならない。なお、受注者の選定した施設が積算条件と異なる場合においても設計変更は行わない。

ただし、上表の施設が工事発注後に県登録施設からの登録抹消等により受け入れ困難となった場合は、設計変更を行う。

(4) 混合廃棄物の現場分別等による減量化

本工事に搬入した建設資材等が廃棄物となる場合は、その廃棄物の再使用・再生使用を図るために、現場において分別等を実施するなど混合廃棄物の減量化を図るものとする。

また、混合廃棄物の減量化等を実施した場合は、その内容について書面で監督員に報告するものとする。

なお、現場における混合廃棄物の分別については「現場分別マニュアル(案)」(近畿地方整備局 H22. 3) ([http://www.kkr.mlit.go.jp/fukusan/by\\_product/bunbetsu.pdf](http://www.kkr.mlit.go.jp/fukusan/by_product/bunbetsu.pdf))を参照されたい。

7(集中豪雨等に対する対策)

- 1) 大雨等に関する気象情報等により、相当の降雨が事前に予想される場合には、原則として当日の工事を中止すること。
- 2) 気象警報・注意報のみならず、雨量データ等のリアルタイムの情報について、工事現場において速やかに取得できる体制を構築するとともに、当該情報を工事中止の判断に活

用すること。また、集中豪雨等が発生した際の現場作業員の退避行動(情報伝達体制を含む)について、事前に十分確認するものとする。

## 8(交通安全管理)

### (1)交通誘導員

- 1) 工事に配置する交通誘導員は、交通誘導に関し専門的な知識及び技能を有する者、または、同等以上の警備員を配置することとする。ただし、道路管理者、または、交通管理者が求める場合は、交通誘導警備検定合格者(1級または2級)を配置しなければならない。

受注者は次の書類の何れかを確認後、現地に従事する者の名簿を作成し監督員に提出するものとする。

- ・交通誘導警備検定合格証(写し)
- ・警備員指導教育責任者資格者証(写し)
- ・指定講習修了証明書(写し)
- ・警備業法施行規則 第二十六条第二項に定める基本教育、及び同条第2項、第3項に定める業務別教育(警備業法第二条第一項第二号の警備業務)を受講したことを証明する警備員名簿及び教育実施状況等の写し、及び交通誘導に関する警備業務に従事した期間(実務経験)が1年以上であることを証明する書類

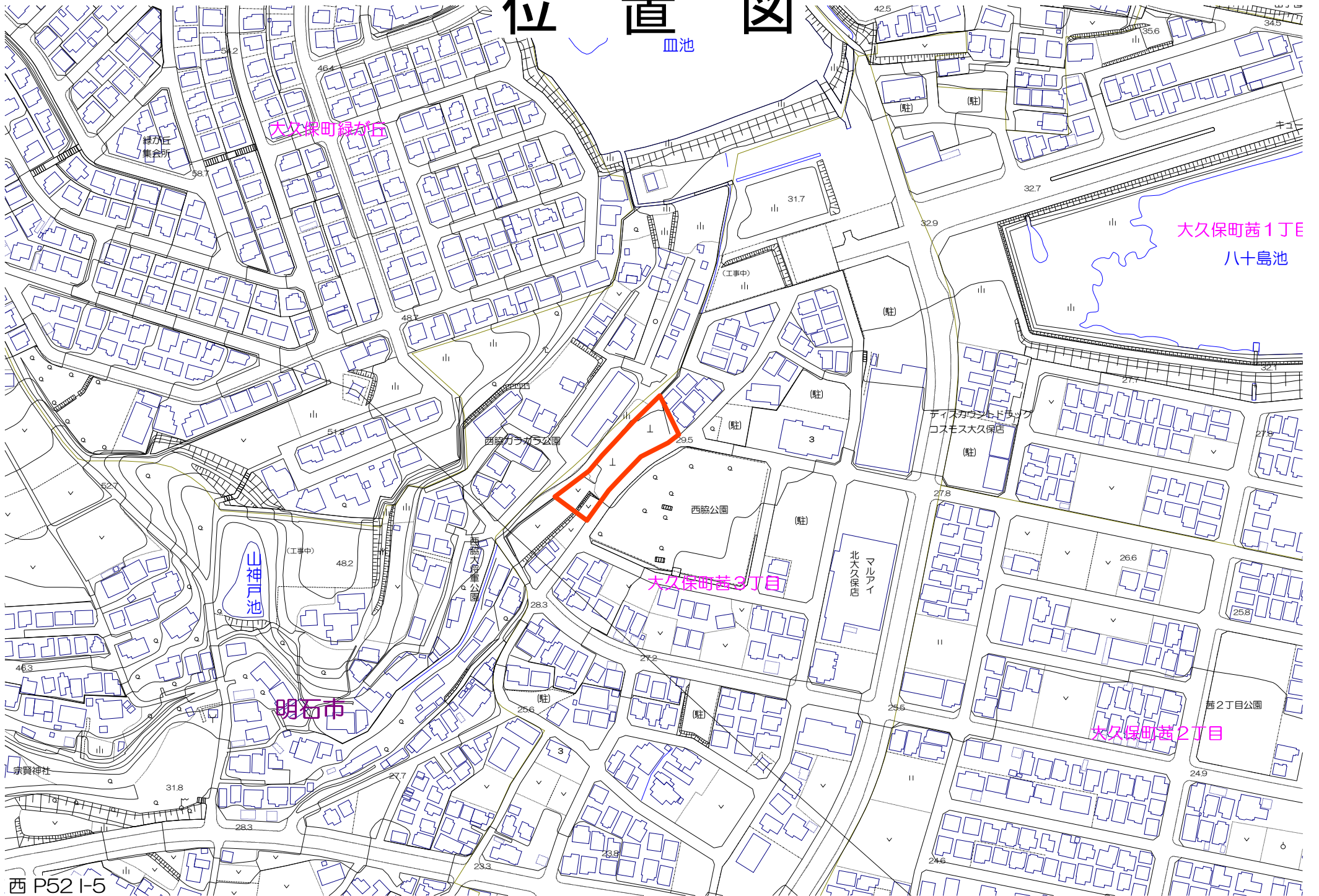
### (2) 過積載による違法運行の防止について

受注者は過積載防止について、その具体的内容を施工計画書に記載するものとする。

## 9(その他)

- 1) 当該工事は、他工事との現場代理人の兼務を認める。
- 2) 受注者は、交通誘導員を配置するなど、安全管理に努めること。
- 3) 受注者は、工事施工にあたり、地元との協議、調整を密に行い、円滑な進捗に努めること。  
また、参拝者等への安全対策に十分に務めること。
- 4) 受注者は、工事の進捗に応じて、出来形数量を算出し、その結果を整備するものとし、監督員が指示する場合は、期日までに監督員に提出するものとする。
- 5) 完成図書は、工事完成後、速やかに作成し、本市監督員の承諾を得た後、A4サイズに製本し、提出すること。また、電子データもあわせて提出するものとする。

# 位置図



皿池

大久保町線

大久保町 1丁目  
八島池

大久保町 2丁目

大久保町 2丁目

明石市

西脇村財産区墓地駐車場整備工事

明石市大久保町茜三丁目地内

数量計算書

令和4年5月

明石市

## 数 量 総 括 表

工 種	種 別	規格・寸法	単位	数 量	摘 要
土 工	掘削		m <sup>3</sup>	66.9	
	埋戻		m <sup>3</sup>	17.3	
	基面整正		m <sup>2</sup>	167.6	
	残土処分		m <sup>2</sup>	49.6	
擁壁工	現場打ち コンクリート擁壁-1	H=1750	m	1.5	
	現場打ち コンクリート擁壁-2	H=1500	m	12.0	
	現場打ち コンクリート擁壁-3	H=1150~800	m	4.2	
	現場打ち コンクリート擁壁-4	H=1150~750	m	4.8	
排水工	会所柵	300*300ロング	基	2.0	
	会所柵	400*400	基	1.0	
	グレーチング <sup>g</sup> 蓋	会所柵300用	枚	2.0	
	グレーチング <sup>g</sup> 蓋	会所柵400用	枚	1.0	
	暗渠排水管	VP φ 200	m	17.1	

## 数 量 総 括 表

工 種	種 別	規格・寸法	単位	数 量	摘 要
管理施設工	転落防止柵	H=1100	m	23.5	転落防止柵
	転落防止柵	H=1100	m	8.7	手摺付き 転落防止柵
	基礎碎石	RC-40	m <sup>2</sup>	0.5	
	手摺(2段)	φ 42.7, φ 34.0	m	8.7	手摺工用
舗装工	再生密粒度アスコン	TOP13	m <sup>2</sup>	261.7	
	再生碎石	RC-40 t=150	m <sup>2</sup>	135.4	
移設工	手洗い場移設		式	1.0	
撤去工	アスファルト破碎		m <sup>3</sup>	0.5	
	アスファルト処分		m <sup>3</sup>	0.5	
	コンクリート取壊し	無筋	m <sup>3</sup>	0.1	
	コンクリートガラ処分	〃	m <sup>3</sup>	0.1	

# 土工集計表

工種	単位	数量	掘削 (m <sup>3</sup> )		埋戻 (m <sup>3</sup> )		残土処分 (m <sup>3</sup> )		基面整正 (m <sup>2</sup> )		備考
			m,箇所, 式当り	数量	m,箇所, 式当り	数量	m,箇所, 式当り	数量	m,箇所, 式当り	数量	
L型擁壁工-1	式	1.0	4.52	4.52	2.47	2.47	2.05	2.05	2.79	2.79	
L型擁壁工-2	式	1.0	22.38	22.38	9.86	9.86	12.52	12.52	19.20	19.20	
L型擁壁工-3	式	1.0	3.93	3.93	1.66	1.66	2.27	2.27	4.41	4.41	
L型擁壁工-4	式	1.0	4.48	4.48	1.91	1.91	2.57	2.57	5.04	5.04	
雨水柵工-1,2	箇所	2.0	0.11	0.22	0.04	0.08	0.07	0.14	0.21	0.42	
雨水柵工-3	箇所	1.0	0.17	0.17	0.04	0.04	0.13	0.13	0.35	0.35	
VP φ 200	式	1.0	6.00	6.00	1.34	1.34	4.66	4.66			
舗装工	式	1.0	25.26	25.26			25.26	25.26	135.40	135.40	
合計				66.9		17.3		49.6		167.6	



# 撤去工集計表

工 種	コンクリート取壊し	コンクリート ガラ処分	コンクリート取壊し	コンクリート ガラ処分	アスファルト破砕	アスファルト ガラ処分	備 考
	有筋 m <sup>3</sup>	有筋 m <sup>3</sup>	無筋 m <sup>3</sup>	無筋 m <sup>3</sup>		m <sup>3</sup>	
手洗い場			0.06	0.06			
アスファルト舗装					0.46	0.46	
合 計	0.0	0.0	0.06	0.06	0.46	0.46	





# 舗装工集計表

工 種	単位	数 量	再生密粒度アスコン TOP13 (m <sup>2</sup> )		プライムコート (m <sup>2</sup> )		再生砕石 RC-40 t=150 (m <sup>2</sup> )							備 考	
			m,箇所, 式当り	数量	m,箇所, 式当り	数量	m,箇所, 式当り	数量							
アスファルト舗装工	式	1.0	261.70	261.70	261.70	261.70	135.40	135.40							
合 計				261.70		261.70		135.40							

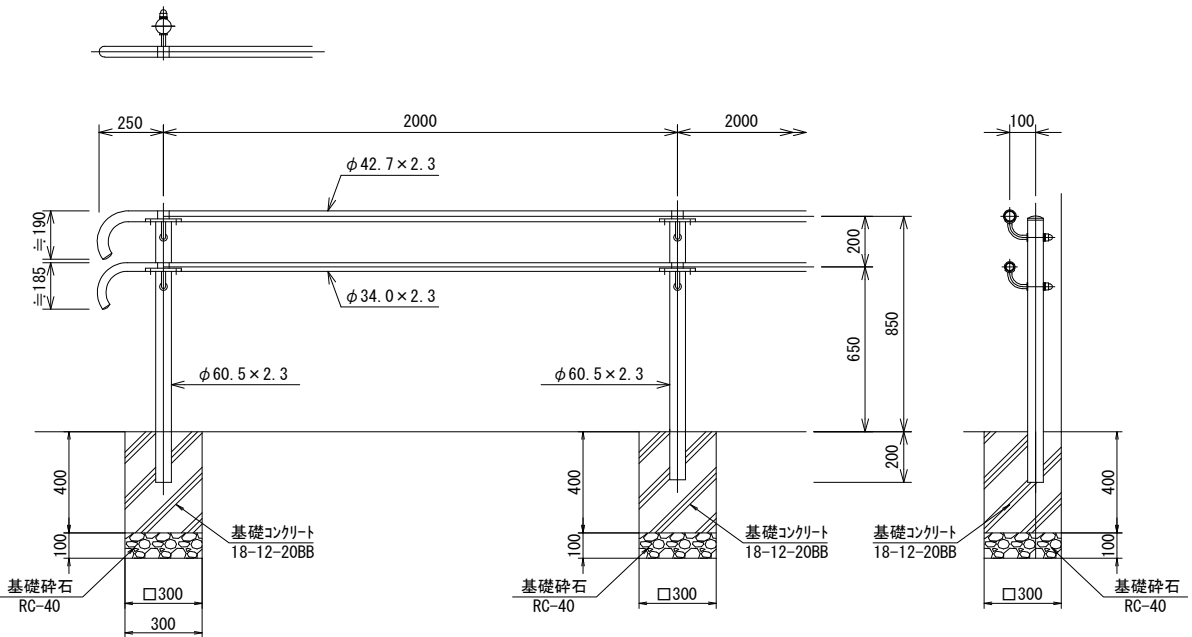




工種： 手摺工(ダブルビーム)

1.0式 当たり

算 式 根 拠 と な る 構 造 図



名 称	寸法・規格	算 式	単 位	数 量
手摺	2段	管理施設工配置図より	m	8.73
基礎碎石	RC-40	0.30*0.30*6.0	m <sup>2</sup>	0.54
端末エルボ	2段	〃	箇所	2.00
支柱	φ 60.5	〃	本	6.00

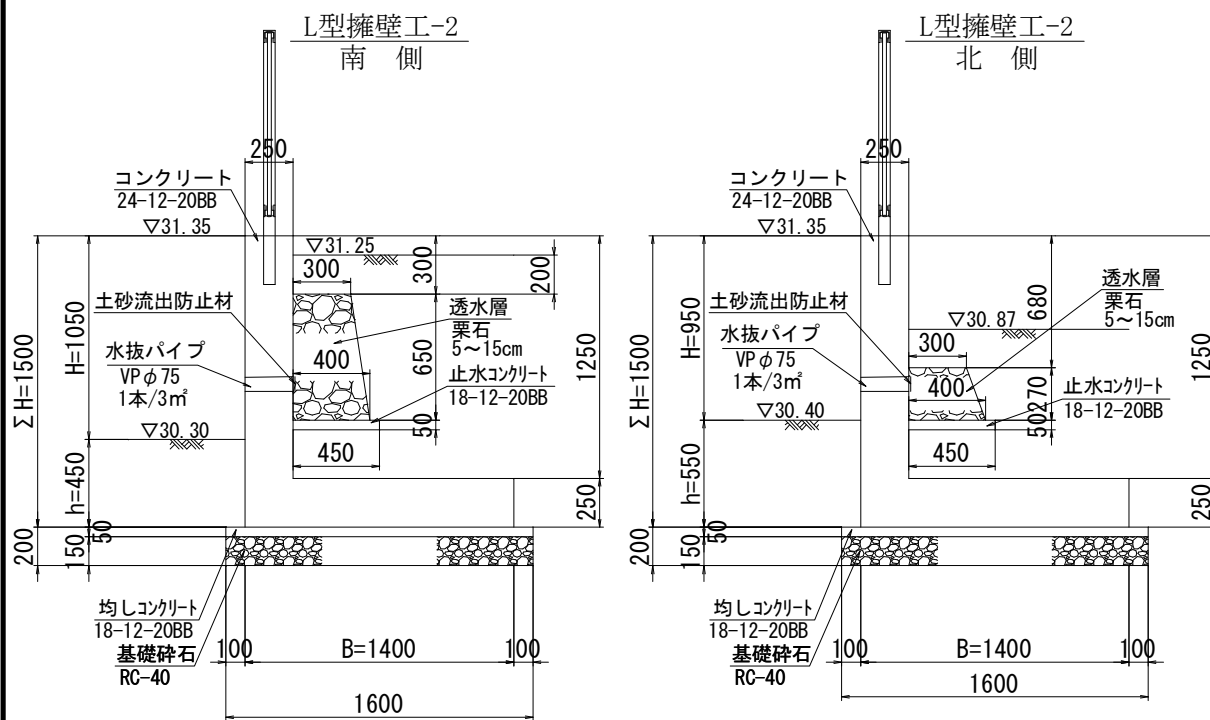




工種： L型擁壁工-2

1.0式 当たり

算式根拠となる構造図

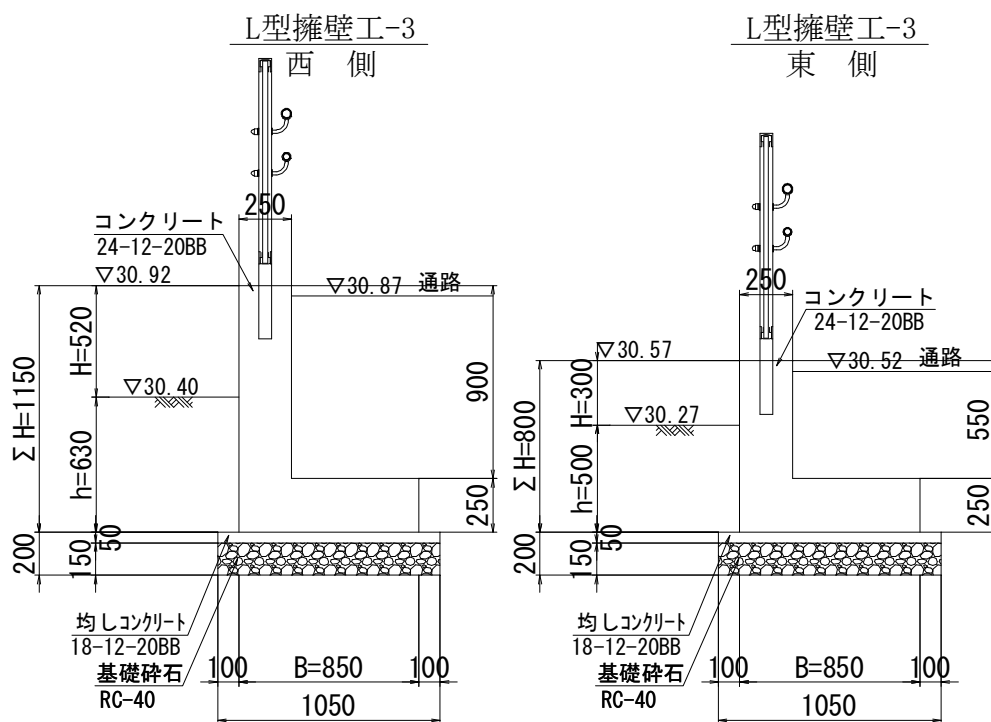


名称	寸法・規格	算式	単位	数量
基礎碎石	RC-40	1.60*12.00	m <sup>2</sup>	19.20
均しコンクリート	18-12-20BB	1.60*0.05*12.00	m <sup>3</sup>	0.96
〃 型枠		0.05*2.0*12.00	m <sup>2</sup>	1.20
躯体コンクリート	24-12-20BB	(0.25*1.25+1.40*0.25)*12.00	m <sup>3</sup>	7.95
〃 型枠		(1.50+1.25+0.25)*12.00	m <sup>2</sup>	36.00
妻型枠		1.15*0.25+0.25*1.25+1.40*0.25	m <sup>2</sup>	0.95
鉄筋	SD345 D13	配筋図(その5) 鉄筋数量集計表 より	kg	290.00
伸縮目地		0.25*1.07	m <sup>2</sup>	0.27
透水層	栗石5~15cm	1/2(1/2(0.30+0.40)*0.65+1/2(0.30+0.40)*0.27)*12.00	m <sup>3</sup>	1.93
止水コンクリート	18-12-20BB	0.45*0.05*12.00	m <sup>3</sup>	0.27
〃 型枠		0.05*12.00	m <sup>2</sup>	0.60
水抜きパイプ	VP φ 75	0.25*5.0	m	1.25

工種： L型擁壁工-3

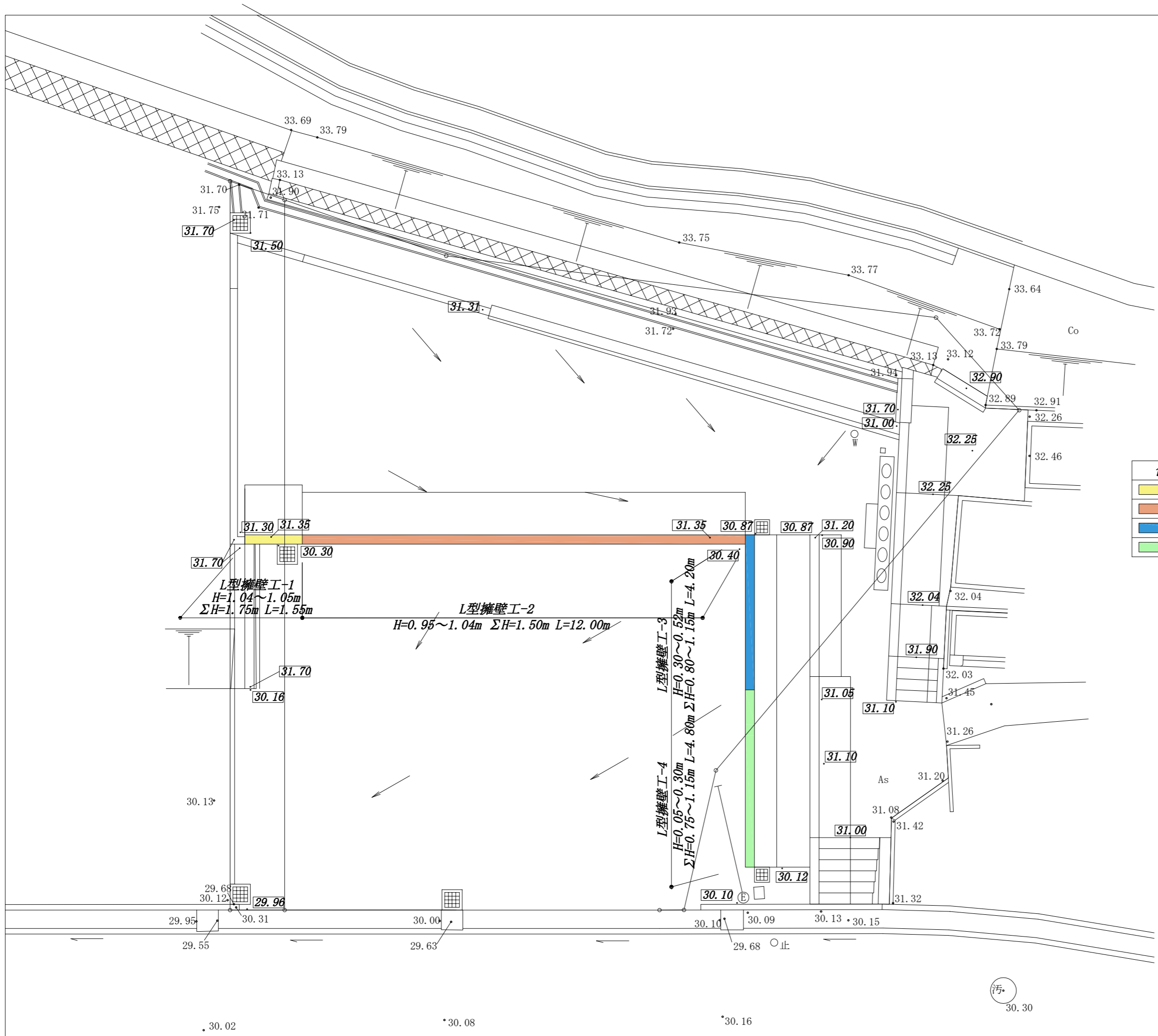
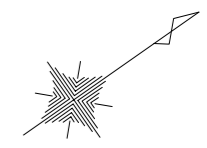
1.0式 当たり

算 式 根 拠 と な る 構 造 図



名 称	寸法・規格	算 式	単 位	数 量
基礎碎石	RC-40	1.05*4.20	m <sup>2</sup>	4.41
均しコンクリート	18-12-20BB	1.05*0.05*4.20	m <sup>3</sup>	0.22
〃 型枠		0.05*2.0*4.20	m <sup>2</sup>	0.42
躯体コンクリート	24-12-20BB	1/2*((0.25*0.90+0.85*0.25)+(0.25*0.55+0.85*0.25))*4.20	m <sup>3</sup>	1.65
〃 型枠		1/2*((1.15+0.90+0.25)+(0.80+0.55+0.25))*4.20	m <sup>2</sup>	8.19
妻型枠		0.25*0.90+0.85*0.25+0.60*0.25	m <sup>2</sup>	0.59
鉄筋	SD345 D13	配筋図(その5) 鉄筋数量集計表 より	kg	68.00
伸縮目地		0.25*0.80	m <sup>2</sup>	0.20



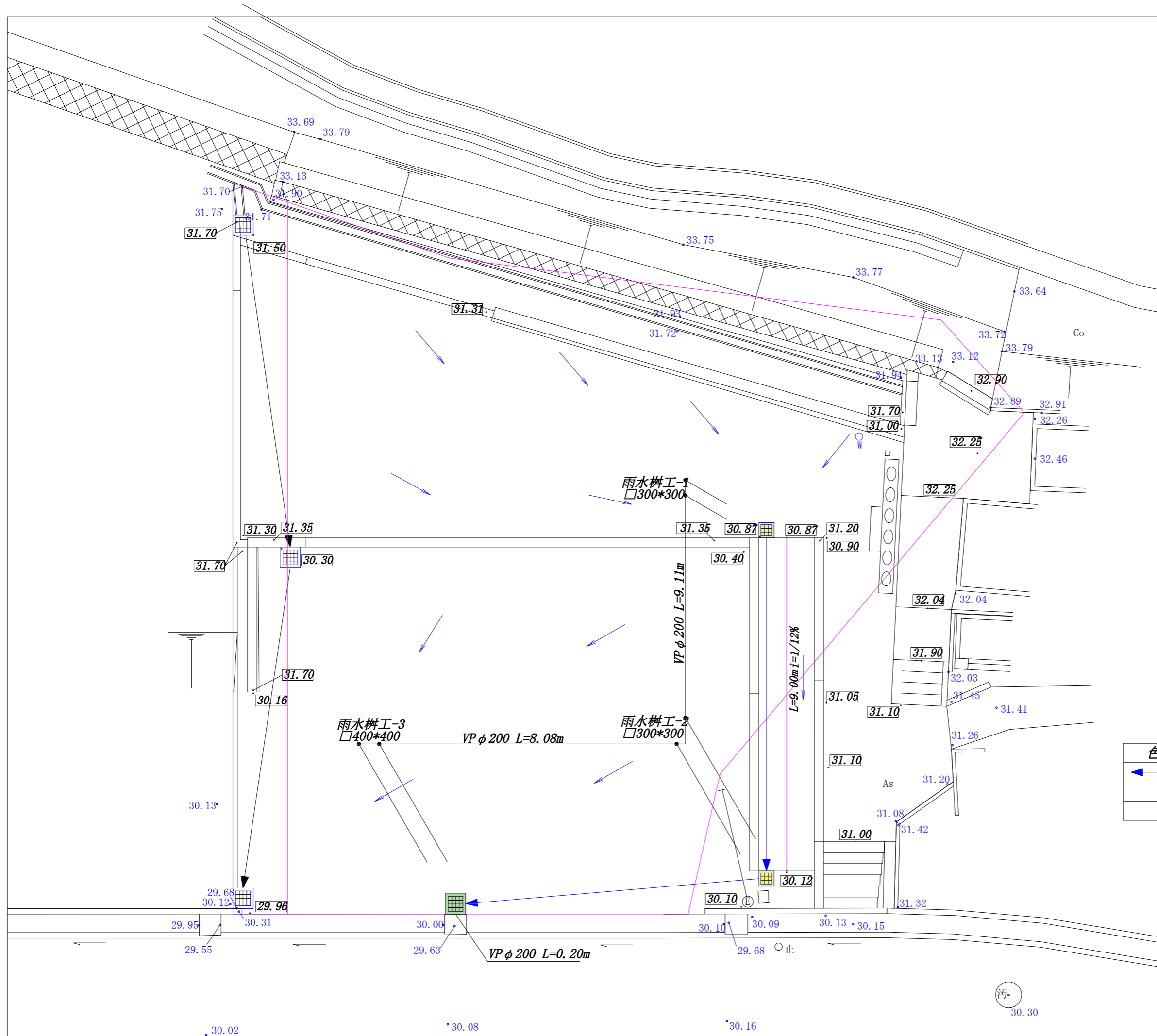
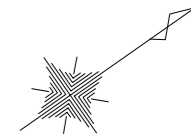


凡例

色別	工種 / 名称	単位	数量
	L型擁壁工-1	m	1.55
	L型擁壁工-2	m	12.00
	L型擁壁工-3	m	4.20
	L型擁壁工-4	m	4.80

令和 4 年度  
 西脇村財産区墓地駐車場整備工事  
 明石市大久保町茜三丁目地内  
 擁壁計画平面図  
 縮尺 S=1/100  
 明石市道路安全室海岸・治水課

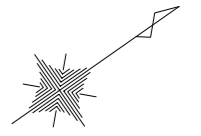
葉全  
1/10



**凡例**

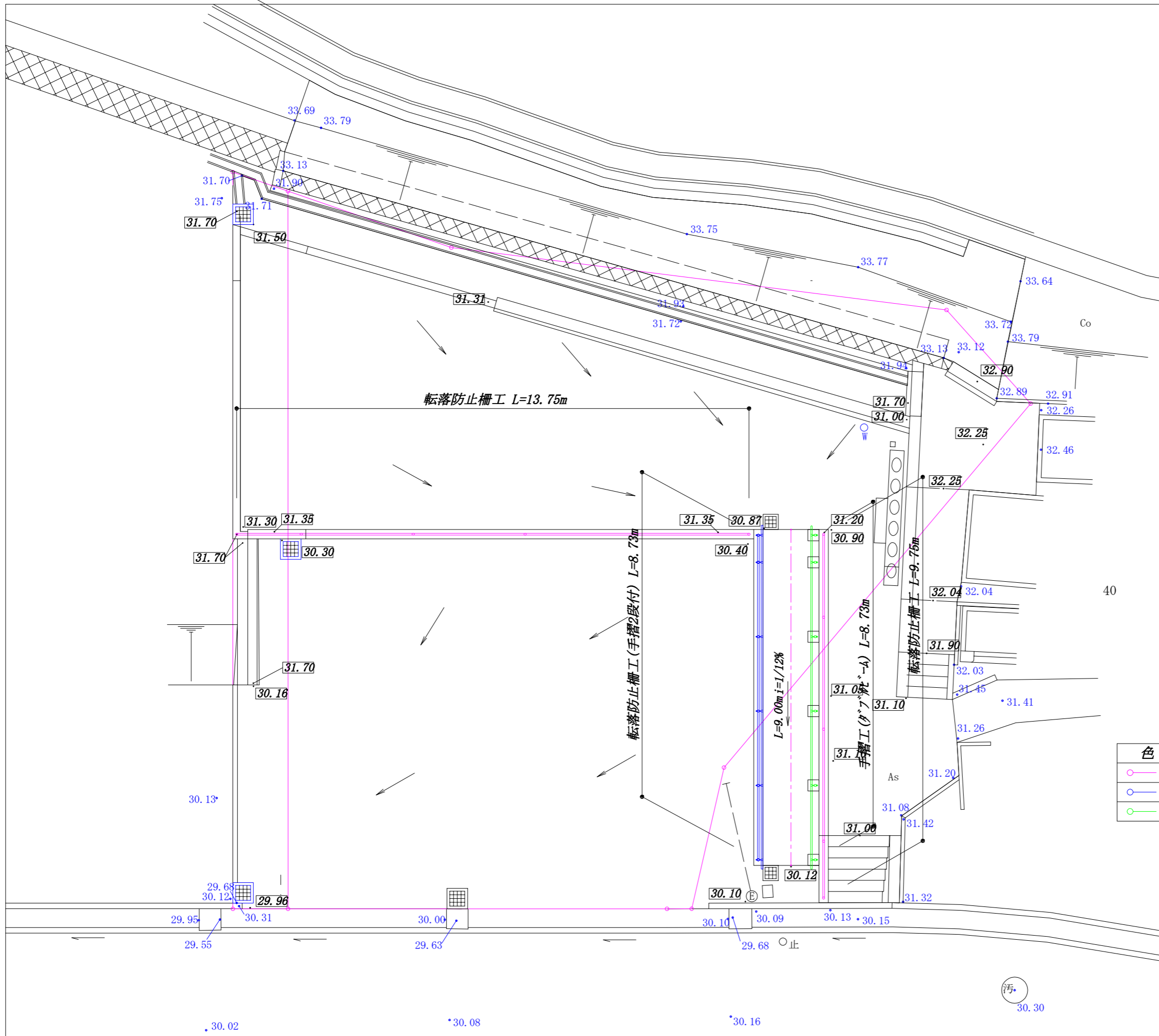
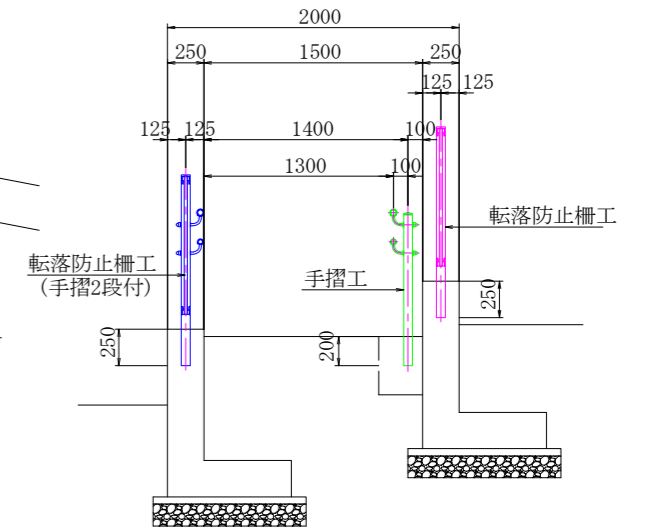
色別	工種 / 名称	単位	数量
←	VP φ 200	m	17.19
■	雨水枡工 □400*400	箇所	1.0
■	雨水枡工 □300*300	箇所	2.0

令和 4 年度	
西脇村財産区墓地駐車場整備工事	
明石市大久保町茜三丁目地内	
排水計画平面図	2 / 葉全
縮尺 S=1/100	10
明石市道路安全室海岸・治水課	



標準断面図

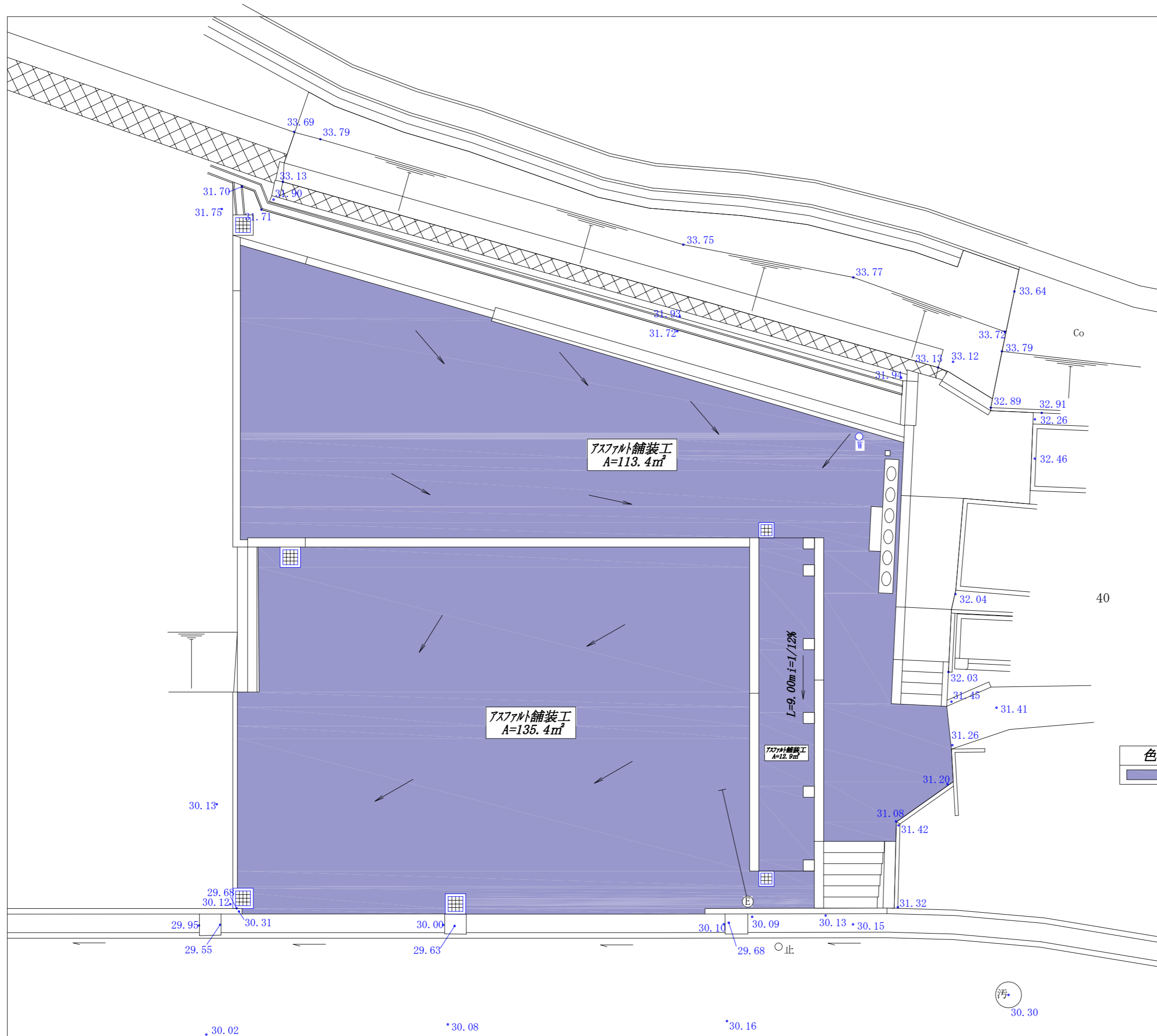
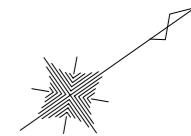
S=1/50



凡例

色別	工種 / 名称	単位	数量
○---○	転落防止柵工	m	23.50
○---○	転落防止柵工 (手摺2段付)	m	8.73
○---○	手摺工 (ダブルレール)	m	8.73

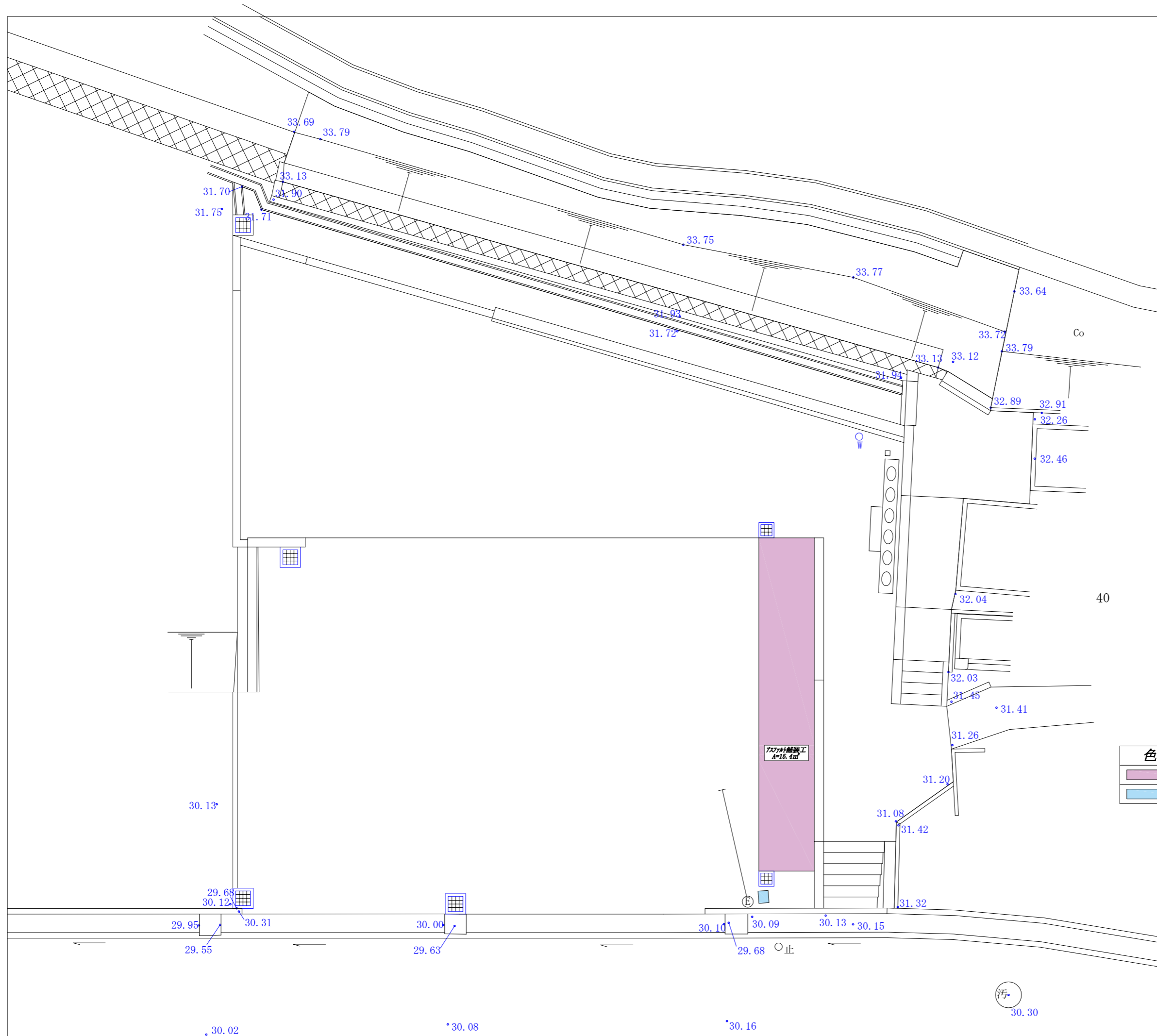
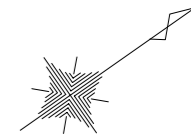
令和4年度	
西脇村財産区墓地駐車場整備工事	
明石市大久保町茜三丁目地内	
管理施設配置図	3 葉全
縮尺 S=1/100	10
明石市道路安全室海岸・治水課	



凡 例

色 別	工 種 / 名 称	単 位	数 量
	アスファルト舗装工	m <sup>2</sup>	261.7

令和 4 年度	
西脇村財産区墓地駐車場整備工事	
明石市大久保町茜三丁目地内	
舗装計画平面図	4 / 葉全
縮 尺 S=1/100	10
明石市道路安全室海岸・治水課	



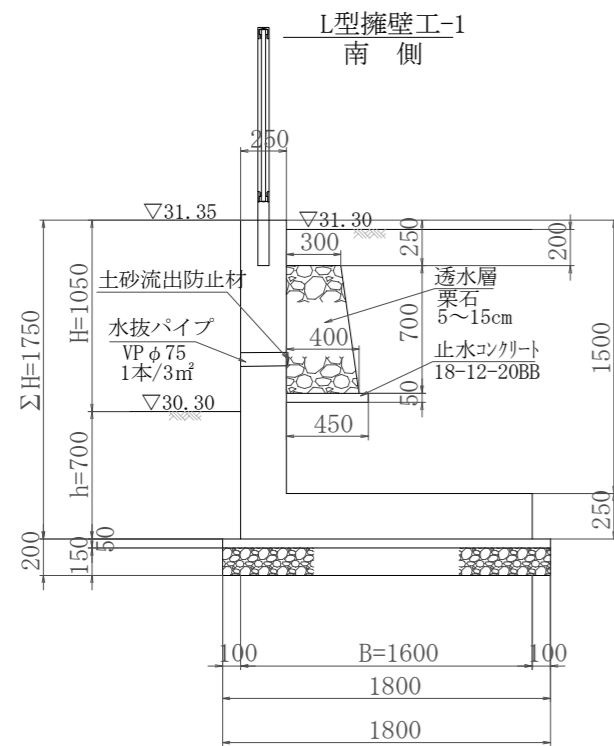
凡 例

色 別	工 種 / 名 称	単 位	数 量
	アスファルト舗装工	m <sup>2</sup>	15.4
	手洗い場撤去工	箇所	1

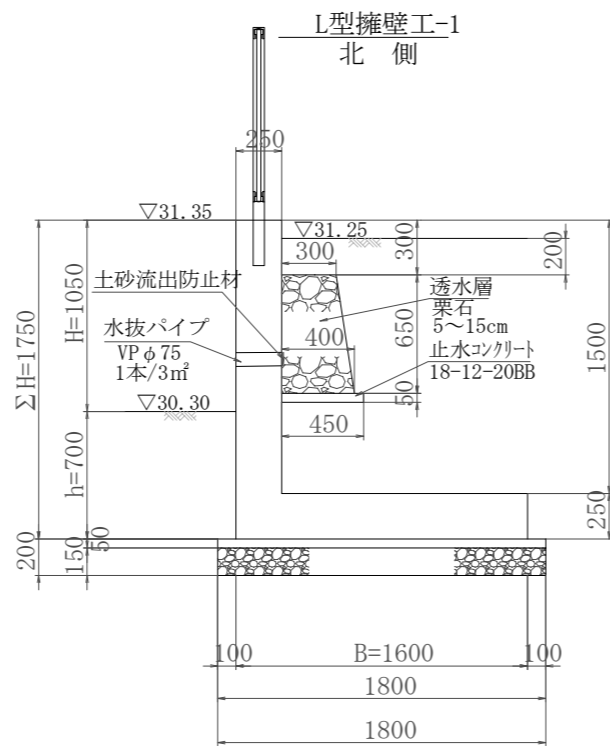
令和 4 年度	
西脇村財産区墓地駐車場整備工事	
明石市大久保町茜三丁目地内	
撤去平面図	5 葉全
縮 尺 S=1/100	10
明石市道路安全室海岸・治水課	



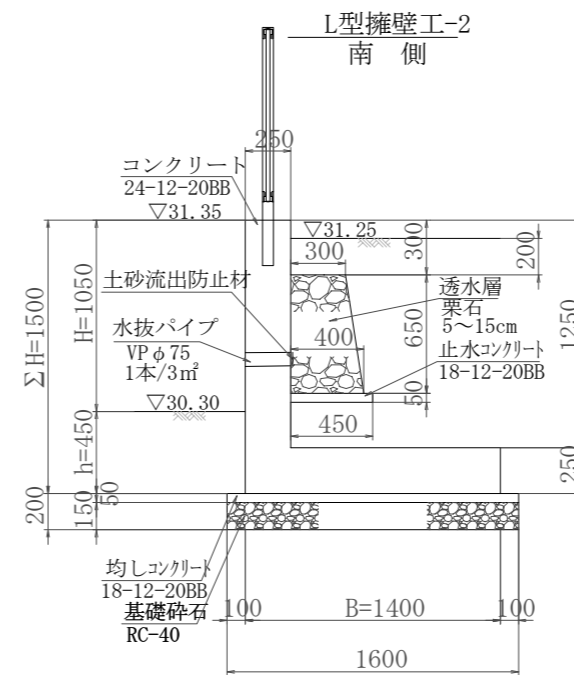
# 構造図 (その 1)



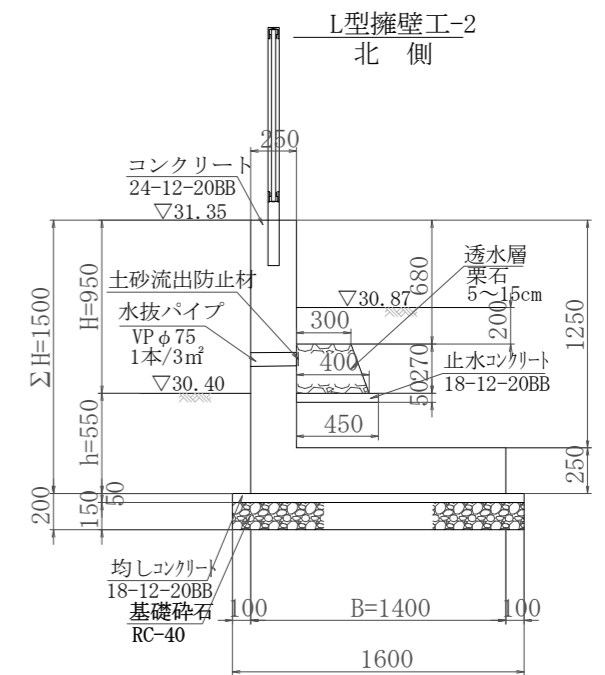
L型擁壁工-1  
南側



L型擁壁工-1  
北側

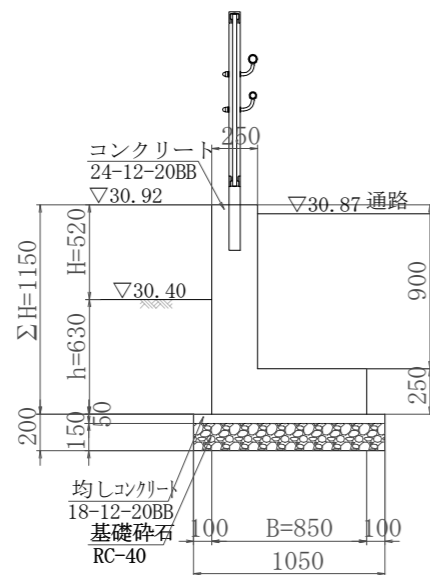


L型擁壁工-2  
南側

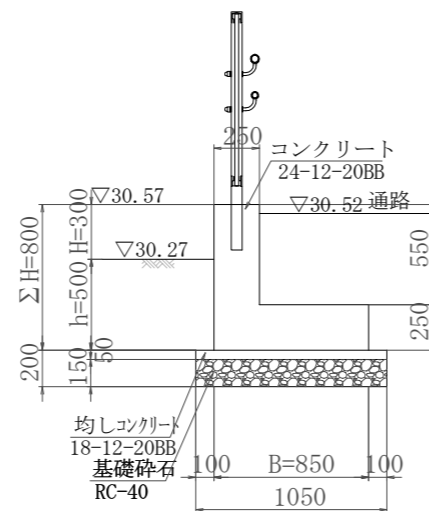


L型擁壁工-2  
北側

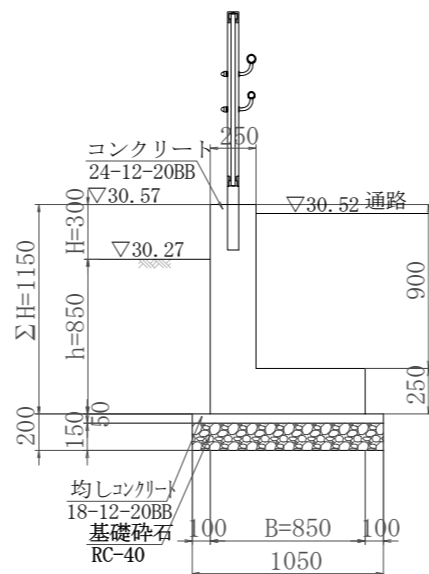
L型擁壁工-3  
西側



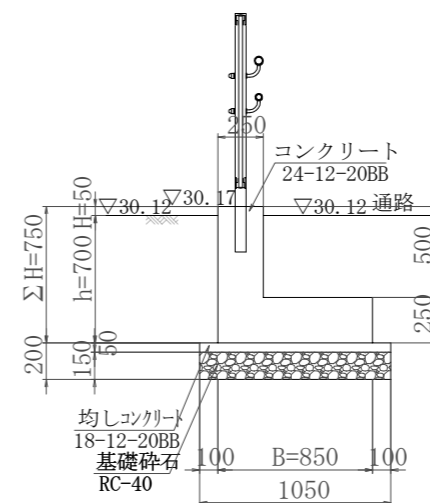
L型擁壁工-3  
東側



L型擁壁工-4  
西側



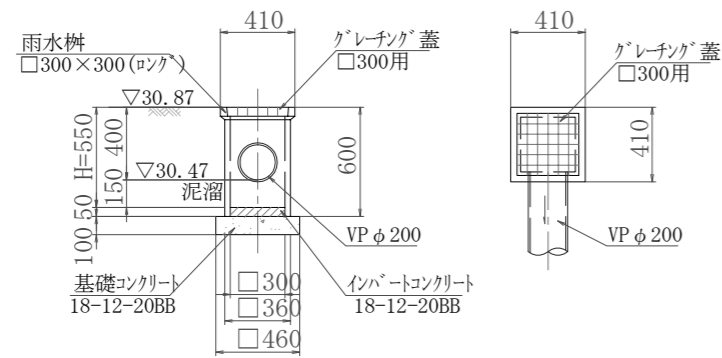
L型擁壁工-4  
東側



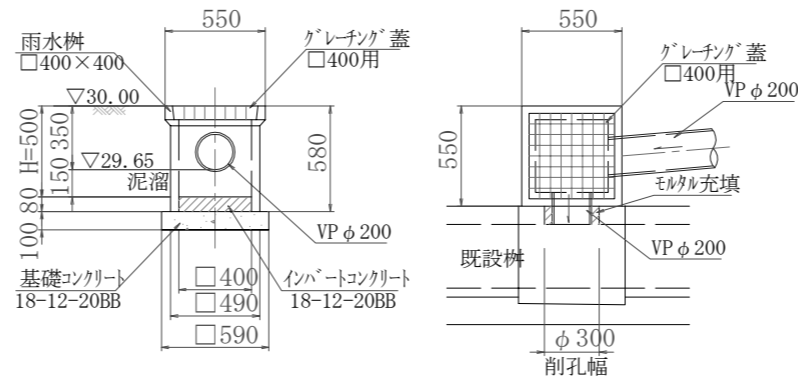
令和 4 年度	
西脇村財産区墓地駐車場整備工事	
明石市大久保町茜三丁目地内	
構造図 (その1)	6 / 全葉
縮 尺 S=1/40	10
明石市道路安全室海岸・治水課	

# 構造図 (その 2)

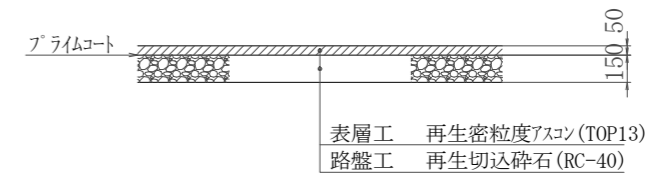
雨水樹工-1



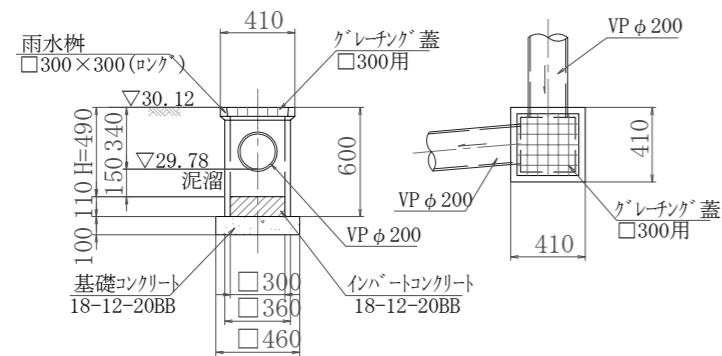
雨水樹工-3



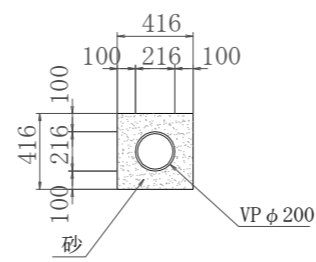
アスファルト舗装工



雨水樹工-2



管渠工  
VP φ 200

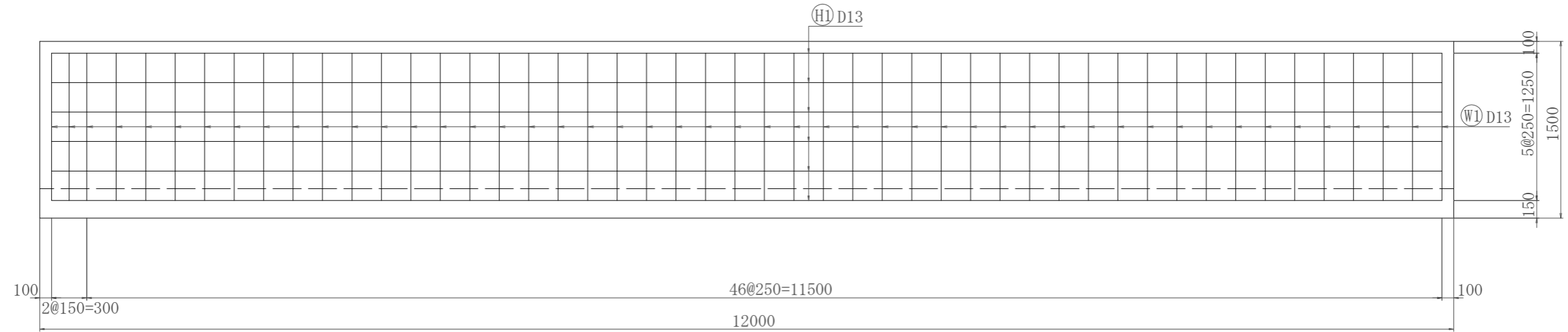


令和 4 年度	
西脇村財産区墓地駐車場整備工事	
明石市大久保町茜三丁目地内	
構造図 (その 2)	7 / 10 葉全
縮 尺 S=1/40	10
明石市道路安全室海岸・治水課	

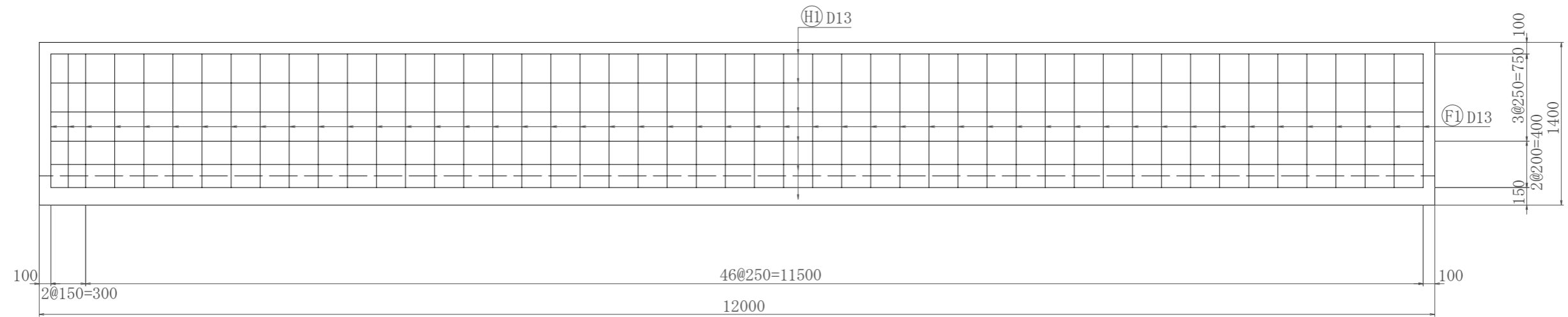
# 配筋図 (その 1)

## L型擁壁工 - 2

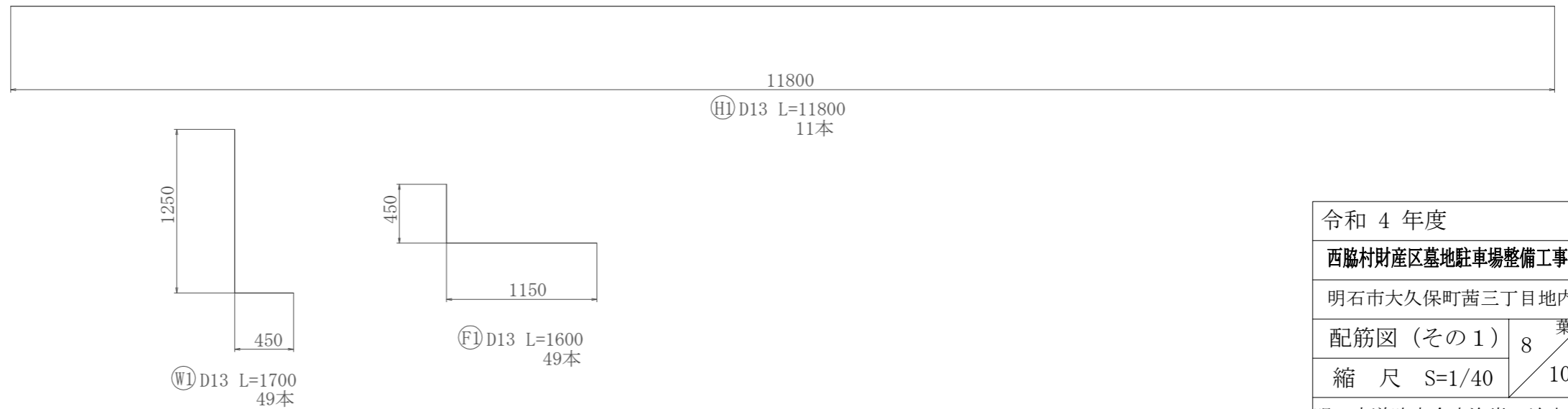
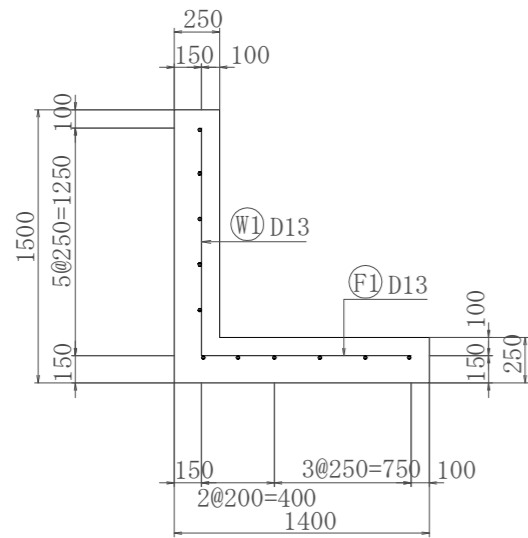
L型擁壁工-2 側 壁



L型擁壁工-2 底 版



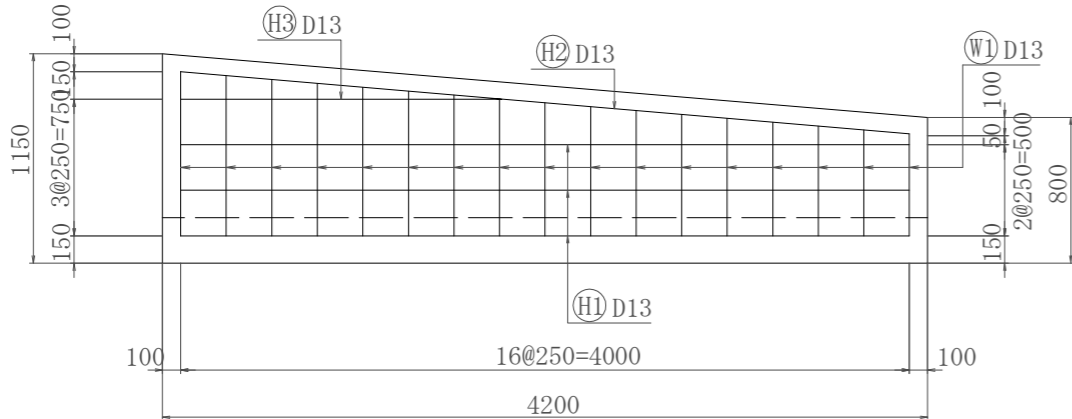
L型擁壁工-2  
断 面



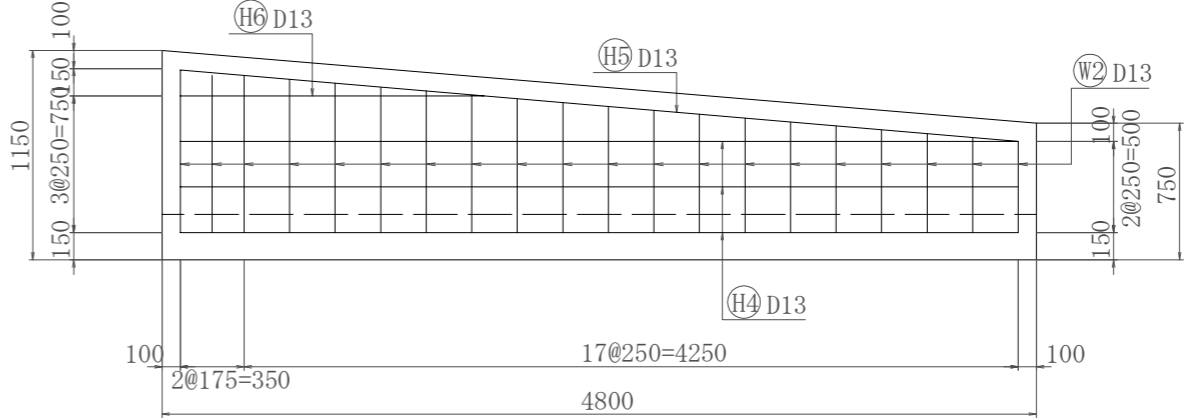
令和 4 年度	
西脇村財産区墓地駐車場整備工事	
明石市大久保町茜三丁目地内	
配筋図 (その 1)	8 / 10 葉全
縮 尺 S=1/40	10
明石市道路安全室海岸・治水課	

# 配筋図 (その 2) L型擁壁工 - 3~4

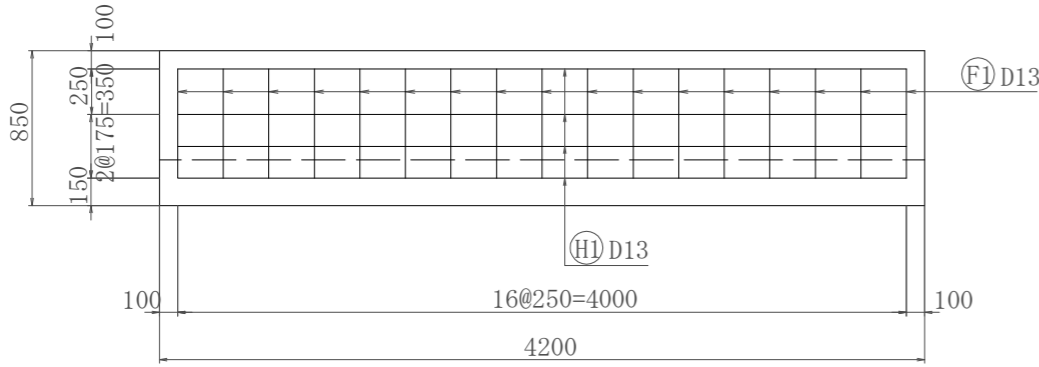
L型擁壁工-3 側壁



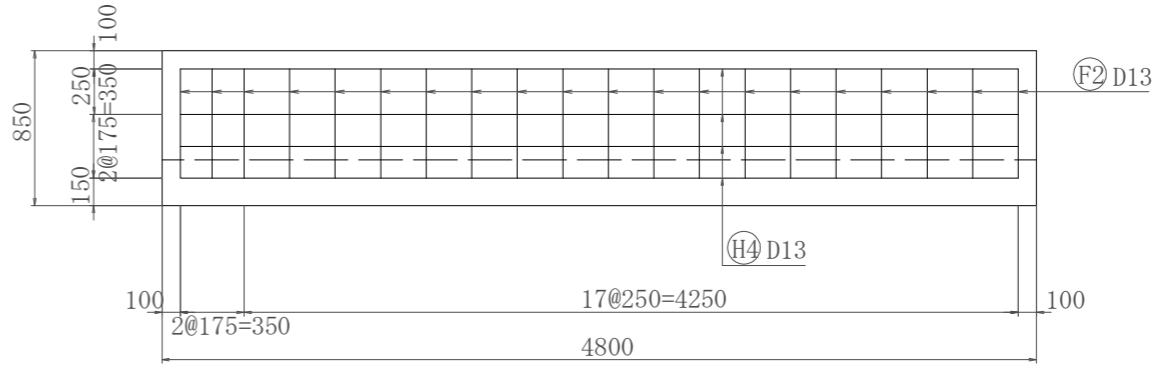
L型擁壁工-4 側壁



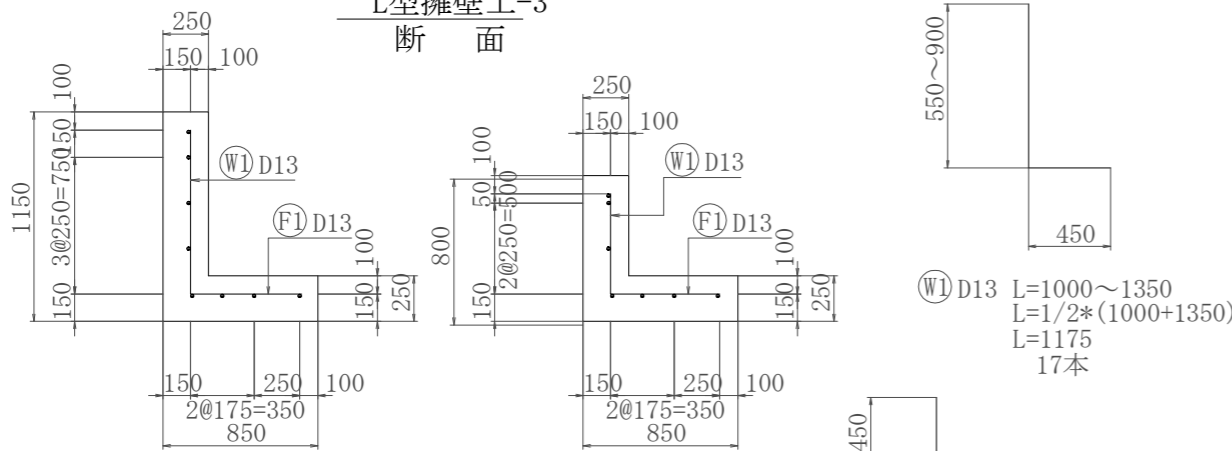
L型擁壁工-3 底板



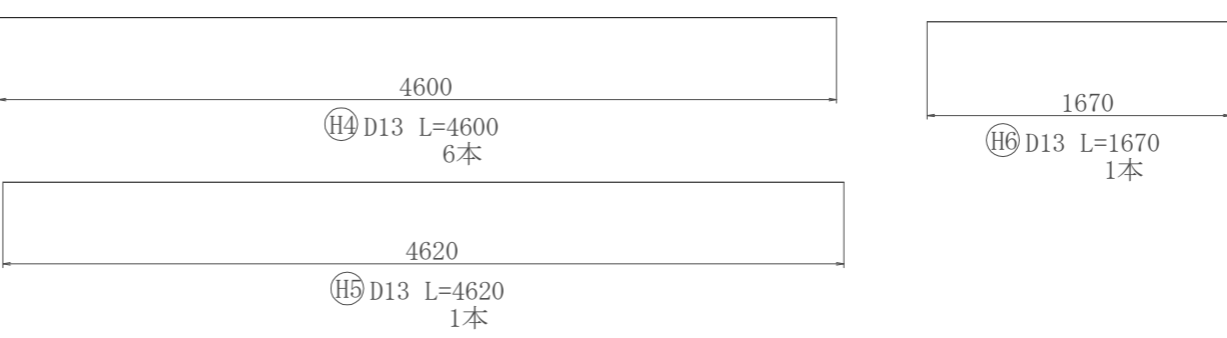
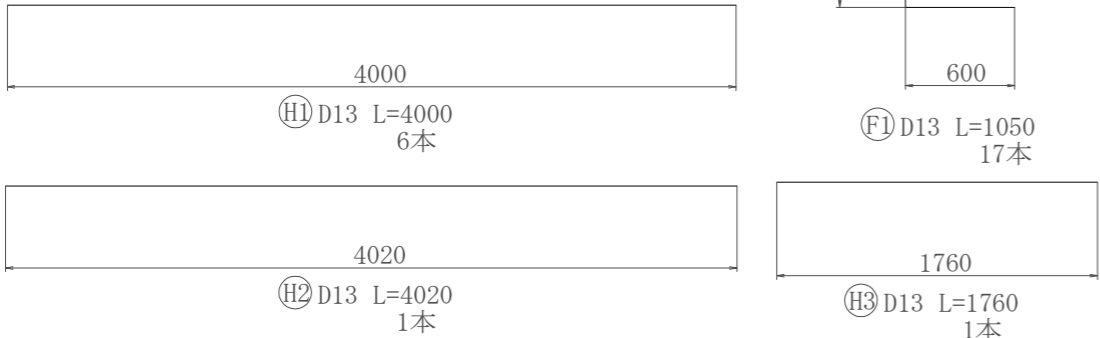
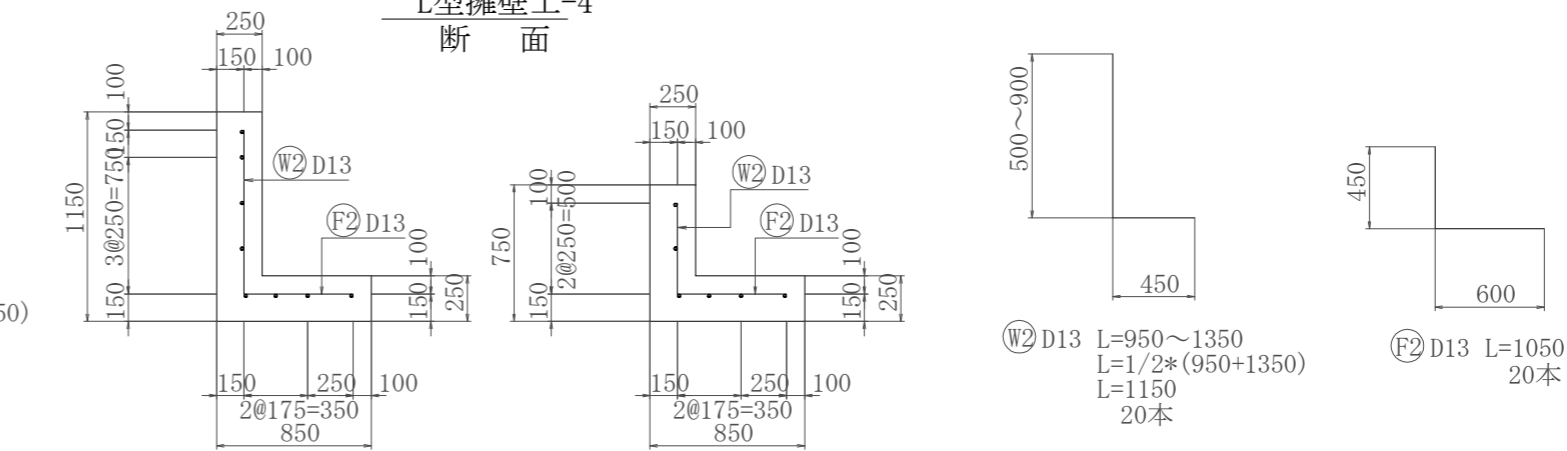
L型擁壁工-4 底板



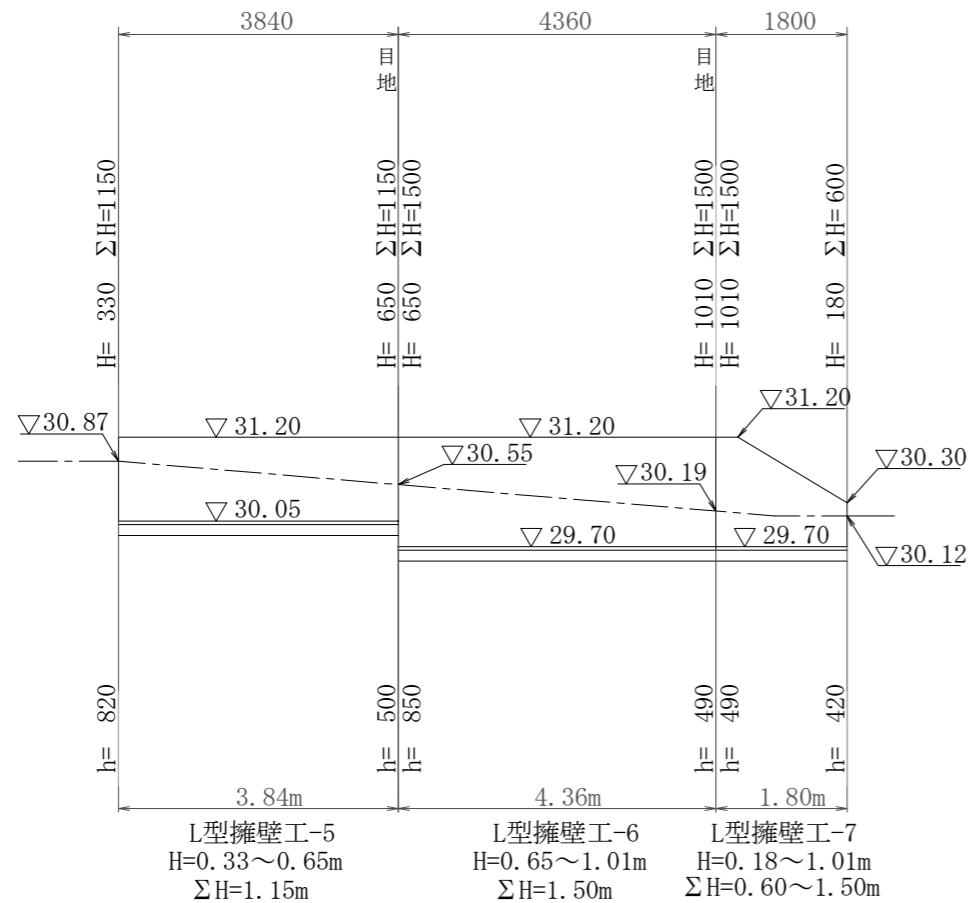
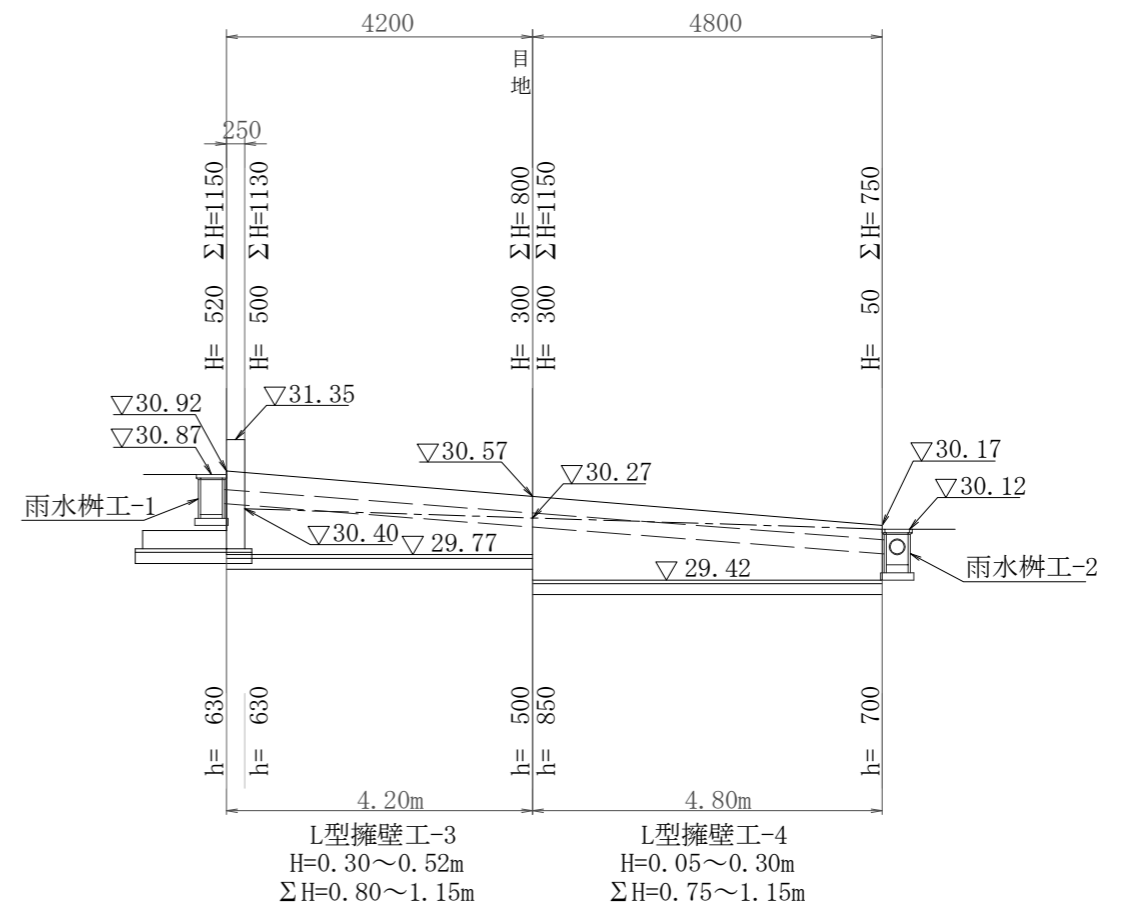
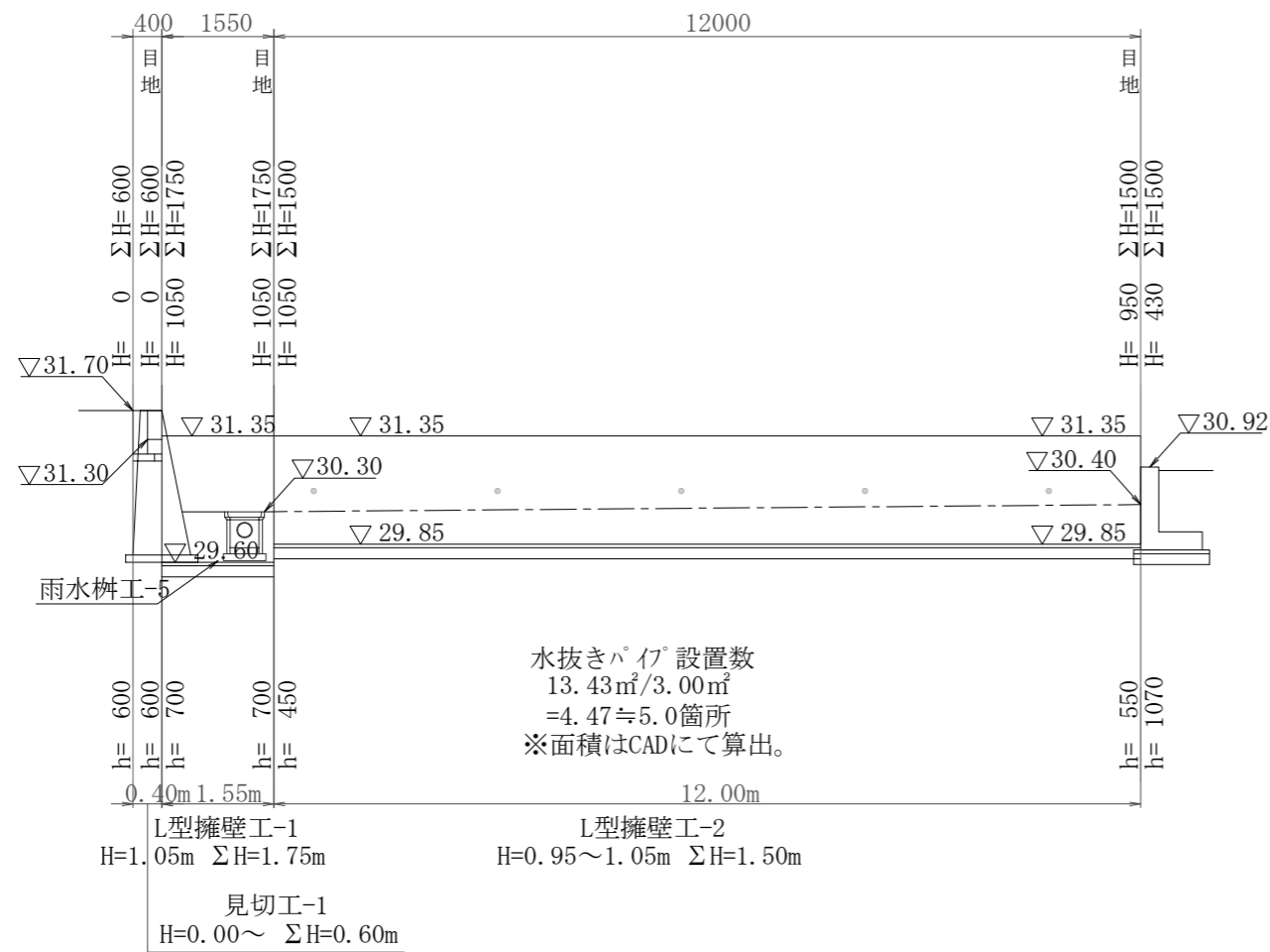
L型擁壁工-3  
断面



L型擁壁工-4  
断面



令和 4 年度	
西脇村財産区墓地駐車場整備工事	
明石市大久保町茜三丁目地内	
配筋図 (その 2)	9 <small>葉全</small>
縮 尺 S=1/40	10
明石市道路安全室海岸・治水課	



令和 4 年度	
西脇村財産区墓地駐車場整備工事	
明石市大久保町茜三丁目地内	
擁壁展開図	10 / 10 葉全
縮尺 S=1/100	10
明石市道路安全室海岸・治水課	

令和4 年度 西脇村財産区墓地駐車場舗装工事

見積参考図書  
(当初設計)

工事番号

路線名等

工事箇所 明石市大久保町茜3丁目地内

工 種



# 総括情報表

単価適用年月日	0-04.05.01(0)		
工種区分(公共) 施工地域区分	今 回 09 公園 36 市街地(DID補正)(1)-3	前 回	



# 工事費内訳書

頁0-0002/0054

	費目・工種・種別・細目	数	量	単 位	単 価	金 額	備 考
本工事費							
基盤整備							
土工							
		1		式			工種 第0001号明細表
擁壁工							
		1		式			工種 第0002号明細表
構造物撤去工							
		1		式			工種 第0003号明細表
施設整備							
給水設備工							
		1		式			工種 第0004号明細表
雨水排水設備工							
		1		式			工種 第0005号明細表
園路広場整備工							
		1		式			工種 第0006号明細表

# 工事費内訳書

頁0-0003/0054

費目・工種・種別・細目	数	量	単 位	単 価	金 額	備 考
管理施設整備工						
	1		式			工種 第0007号明細表
グラウンド・コート整備						
仮設工						
	1		式			工種 第0008号明細表
直接工事費計						
共通仮設費計						
共通仮設費率分			式			
純工事費計						
現場管理費						
			式			
工事原価計						



土工

## 工種明細表

工種 第0001号明細表

頁0-0005/0054

名称・規格	数量	単位	単価	金額	備考
作業土工					
床掘り					
掘削 土砂 上記以外(小規模) 標準	60	m3			施工 第0-0001号内訳表
埋戻し					
埋戻し 上記以外(小規模) 土砂	10	m3			施工 第0-0002号内訳表
基面整正					
基面整正	160	m2			施工 第0-0003号内訳表
残土処理工					
土砂等運搬					

土工

# 工種明細表

工種 第0001号明細表

頁0-0006/0054

名称・規格	数量	単位	単価	金額	備考
土砂等運搬 土質→土砂(岩塊・玉石混り土含む)	40	m3			施工 第0-0004号内訳表
残土等処分					
処分費 土砂	1	式			施工 第0-0005号内訳表
合 計	1	式			

擁壁工

## 工種明細表

工種 第0002号明細表

頁0-0007/0054

名称・規格	数量	単位	単価	金額	備考
場所打擁壁工(構造物単位)					
L型擁壁					
L型擁壁ー1					
	1	式			施工 第0-0006号内訳表
L型擁壁ー2					
	1	式			施工 第0-0010号内訳表
L型擁壁ー3					
	1	式			施工 第0-0016号内訳表
L型擁壁ー4					
	1	式			施工 第0-0017号内訳表
合 計					
	1	式			

名称・規格	数量	単位	単価	金額	備考
構造物取壊し工					
構造物取壊し					
構造物とりこわし工 無筋構造物	0.1	m3			施工 第0-0019号内訳表
舗装版破碎					
舗装版破碎(アスファルト舗装版) 撤去厚->15cm以下	0.5	m2			施工 第0-0020号内訳表
運搬処理工					
殻運搬					
殻運搬 コンクリート(無筋)構造物とりこわし	0.1	m3			施工 第0-0021号内訳表
殻運搬 舗装版破碎	0.5	m3			施工 第0-0022号内訳表

名称・規格	数量	単位	単価	金額	備考
殻処分 ----- 処分費 コンクリート殻(無筋)	1	式			施工 第0-0023号内訳表
処分費 アスファルト殻	1	式			施工 第0-0024号内訳表
合 計	1	式			





名称・規格	数量	単位	単価	金額	備考
集水桝・マンホール工					
プレキャスト集水桝					
会所桝設置 300×300×600	2	基			施工 第0-0028号内訳表
会所桝設置 400×400×580	1	基			施工 第0-0030号内訳表
暗渠排水管 据付 直管(200～400mm)	17	m			施工 第0-0031号内訳表
合 計	1	式			

名称・規格	数量	単位	単価	金額	備考
舗装工					
上層路盤(歩道部)					
上層路盤 全仕上り厚 t = 150 1層施工 再生クラッシャーラン RC-30, RC-40	135	m2			施工 第0-0032号内訳表
表層(車道・路肩部)					
表層(歩道部) t = 50mm 密粒度アスコン[再] (13)	261	m2			施工 第0-0033号内訳表
合 計	1	式			

名称・規格	数量	単位	単価	金額	備考
柵工					
転落(横断)防止柵					
横断・転落防止柵設置工 コンクリート建込 ヒール・パネ式 支柱間隔3.0m	23	m			施工 第0-0034号内訳表
手摺付き転落防止柵設置工 コンクリート建込 ヒール・パネ式 支柱間隔2.0m	8	m			施工 第0-0035号内訳表
手摺工 Φ42.7 Φ34.0	1	式			施工 第0-0036号内訳表
合 計	1	式			

名称・規格	数量	単位	単価	金額	備考
交通管理工					
交通誘導警備員					
交通誘導警備員 B	54	人日			施工 第0-0039号内訳表
合 計	1	式			



埋戻し  
[規格 1] 上記以外(小規模) 土砂

[規格 2]

# 積算単価算出表

施工 第0-0002号内訳表

頁0-0016/0054  
m3 当り

1

[ 摘要 ]

標準単価	代表機材規格	構成比	基準単価	積算規格	単 価	補 正 構成比	備 考
K1	バックホ(クローラ型) 山積0.28m3 (平積0.2m3) [後方超小旋回型・排ガス(第2次)]			バックホ(クローラ型)			
K2	タンバ 及びピランマ 質量60~80kg			タンバ 及びピランマ			
K							
R1	普通作業員			普通作業員			
R2	特殊作業員			特殊作業員			
R3	運転手(特殊)			運転手(特殊)			
R							
Z1	軽油 1.2号 パトル給油			軽油			
Z2	ガソリン レキユラー スタンド			レキユラーガソリン			
Z							
				計			
積算単価 =							





土砂等運搬

[規格1] 土質->土砂(岩塊・玉石混り土含む)

[規格2]

# 積算単価算出表

施工 第0-0004号内訳表

頁0-0018/0054

[ 摘要 ]

1

m3 当り

標準単価	代表機労材規格	構成比	基準単価	積算規格	単 価	補 正 構成比	備 考
K1	ダンプトラック[ホンダ・ディーゼル] 4t積級(タイヤ損耗費及び補修費(良好)含む)			ダンプトラック 4t積級[ホンダ・ディーゼル] タイヤ損耗費及び補修費(良好)含む			
K							
R1	運転手(一般)			運転手(一般)			
R							
Z1	軽油 1.2号 パトロール給油			軽油			
Z							
				計			
積算単価 =							





# 施工単価表

施工 第0-0007号内訳表

頁0-0021/0054

中詰工 (栗石)

[規格1]	[規格2]	[摘要]			
名称・規格	数量	単位	単価	金額	備考
土木一般世話役		人			
普通作業員		人			
割栗石 (5~15cm)		m3			
ラフテレンクレーン(排出ガス対策型含) ホータ付き		日			
合計	10	m3			
単位当り	1	m3			

# 積算単価算出表

標準単価	代表機労材規格		構成比	基準単価	積算規格	単価	補正 構成比	備考
K								
R1		普通作業員			普通作業員			
R2		特殊作業員			特殊作業員			
R3		土木一般世話役			土木一般世話役			
R								
Z1		生コンクリート 高炉24-12-25(20) W/C=55%			生コンクリート 18-12-20BB 水セメント比60%以下			
Z								
					計			
積算単価	=							





基礎砕石

[規格 1] 砕石厚->12.5cmを超え17.5cm以下

[規格 2] 再生クラッシャー RC-30, RC-40

# 積算単価算出表

施工 第0-0011号内訳表

頁0-0025/0054

[ 摘要 ]

1

m2 当り

標準単価	代表機材規格			構成比	基準単価	積算規格	単 価	補 正 構成比	備 考
K1		バックホ 山積0.8m3(平積0.6m3) [クローラ型] 排出ガス対策型含				バックホ(排出ガス対策型含)			
K									
R1		普通作業員				普通作業員			
R2		特殊作業員				特殊作業員			
R3		運転手(特殊)				運転手(特殊)			
R4		土木一般世話役				土木一般世話役			
R									
Z1		再生クラッシャー RC-40				再生切込砕石 (0~30mm・0~40mm)			
Z2		軽油 1.2号 パトロール給油				軽油			
Z									
						計			
積算単価 =									



# 積算単価算出表

標準単価	代表機労材規格		構成比	基準単価	積算規格	単価	補正 構成比	備考
K								
R1		普通作業員			普通作業員			
R2		特殊作業員			特殊作業員			
R3		土木一般世話役			土木一般世話役			
R								
Z1		生コンクリート 高炉24-12-25(20) W/C=55%			生コンクリート 24-12-20BB 水セメント比55%以下			
Z								
					計			
積算単価	=							

型枠  
[規格1] 一般型枠

[規格2] 鉄筋・無筋構造物

# 積算単価算出表

施工 第0-0013号内訳表

1  
頁0-0027/0054  
m2 当り

標準単価	代表機労材規格		構成比	基準単価	積算規格	単価	補正 構成比	備考
K								
R1		型わく工			型わく工			
R2		普通作業員			普通作業員			
R3		土木一般世話役			土木一般世話役			
R								
Z								
					計			
積算単価	=							





# 施工単価表

施工 第0-0016号内訳表

頁0-0030/0054

L型擁壁ー3

[規格1] 名称・規格	[規格2] 数	[単位] 単位	[摘要] 単価	金額	1 式 当り 備考
基礎碎石 碎石厚->12.5cmを超え17.5cm以下 再生クワッチャン RC-30, RC-40	4.41	m2			施工 第0-0011号内訳表
コンクリート 無筋・鉄筋構造物	0.22	m3			施工 第0-0008号内訳表
型枠 一般型枠 均しコンクリート	0.42	m2			施工 第0-0009号内訳表
コンクリート 無筋・鉄筋構造物	1.65	m3			施工 第0-0012号内訳表
型枠 一般型枠 鉄筋・無筋構造物	8.78	m2			施工 第0-0013号内訳表
鉄筋工 異形棒鋼 (SD345) D13mm	0.068	t			施工 第0-0014号内訳表
目地板 瀝青質目地板 t=10mm	0.2	m2			施工 第0-0015号内訳表
単 位 当 り	1	式			

# 施工単価表

施工 第0-0017号内訳表

頁0-0031/0054

L型擁壁ー4

[規格1] 名称・規格	[規格2] 数量	単位	[摘要] 単価	金額	1 式 当り 備考
基礎碎石 碎石厚->12.5cmを超え17.5cm以下 再生クワッチャン RC-30, RC-40	5.04	m2			施工 第0-0011号内訳表
コンクリート 無筋・鉄筋構造物	0.25	m3			施工 第0-0018号内訳表
型枠 一般型枠 均しコンクリート	0.48	m2			施工 第0-0009号内訳表
コンクリート 無筋・鉄筋構造物	1.86	m3			施工 第0-0012号内訳表
型枠 一般型枠 鉄筋・無筋構造物	9.9	m2			施工 第0-0013号内訳表
鉄筋工 異形棒鋼 (SD345) D13mm	0.078	t			施工 第0-0014号内訳表
目地板 瀝青質目地板 t=10mm	0.27	m2			施工 第0-0015号内訳表
単 位 当 り	1	式			

# 積算単価算出表

標準単価	代表機労材規格		構成比	基準単価	積算規格	単価	補正 構成比	備考
K								
R1		普通作業員			普通作業員			
R2		特殊作業員			特殊作業員			
R3		土木一般世話役			土木一般世話役			
R								
Z1		生コンクリート 高炉24-12-25(20) W/C=55%			生コンクリート 24-12-20N 水セメント比55%以下			
Z								
					計			
積算単価	=							





# 積算単価算出表

標準単価	代表機労材規格	構成比	基準単価	積算規格	単価	補正 構成比	備考
K1	コンクリート圧砕機(単体) [大割機] 開口幅735~850mm 破碎力550~980kN			バックホ用アタッチメント			
K2	バックホ 山積0.45m3(平積0.35m3) [クローラ型] 排出ガス対策型含			バックホ(排出ガス対策型含)			
K							
R1	運転手(特殊)			運転手(特殊)			
R2	普通作業員			普通作業員			
R3	土木一般世話役			土木一般世話役			
R							
Z1	軽油 1.2号 パトロール給油			軽油			
Z							
				計			
積算単価 =							



# 積算単価算出表

標準単価	代表機労材規格	構成比	基準単価	積算規格	単価	補正 構成比	備考
K1	ダンプトラック[オンロード・ディーゼル] 10t積級(タイヤ損耗費及び補修費(良好)含む)			ダンプトラック 10t積級[オンロード・ディーゼル] タイヤ損耗費及び補修費(良好)含む			
K							
R1	運転手(一般)			運転手(一般)			
R							
Z1	軽油 1.2号 パトロール給油			軽油			
Z							
				計			
積算単価 =							















プレキャスト集水桝  
 [規格1] 据付 W=80kgを超え200kg以下

[規格2] 基礎碎石->無し

# 積算単価算出表

施工 第0-0029号内訳表

頁0-0043/0054

[ 摘要 ]

1

基 当り

標準単価	代表機材規格	構成比	基準単価	積算規格	単 価	補 正 構成比	備 考
K1	バックホ 山積0.28m3(平積0.2m3)1.7t吊 [クローラ型クレーン付] 排出ガス対策型含			バックホ(排出ガス対策型含)			
K							
R1	運転手(特殊)			運転手(特殊)			
R2	普通作業員			普通作業員			
R3	土木一般世話役			土木一般世話役			
R4	特殊作業員			特殊作業員			
R							
Z1	軽油 1.2号 パトロール給油			軽油			
Z							
				計			
積算単価 =							



暗渠排水管  
[規格1] 掘付

[規格2] 直管(200~400mm)

# 積算単価算出表

施工 第0-0031号内訳表

頁0-0045/0054  
m 当り

標準単価	代表機材規格		構成比	基準単価	積算規格	単価	補正 構成比	備考
K								
R1		普通作業員			普通作業員			
R2		土木一般世話役			土木一般世話役			
R								
Z1		暗渠排水管 直管 呼び径300mm ポリエチレン吸水管			暗渠排水管 Φ200			
Z								
					計			
積算単価	=							

上層路盤

[規格1] 全仕上り厚 t = 150 1層施工

[規格2] 再生クラッシャー RC-30, RC-40

# 積算単価算出表

施工 第0-0032号内訳表

頁0-0046/0054

[ 摘要 ]

1

m2 当り

標準単価	代表機材規格		構成比	基準単価	積算規格	単価	補正 構成比	備考
K1		小型バックホウ 山積0.11m3(平積0.08) [クローラ型] 排出ガス対策型含			小型バックホウ(排出ガス対策型・超低騒音型含)			
K2		振動ローラ(舗装用) 質量3~4t [搭乗コンパインド式] 排出ガス対策型含			振動ローラ(排出ガス対策型含)			
K								
R1		普通作業員			普通作業員			
R2		運転手(特殊)			運転手(特殊)			
R3		特殊作業員			特殊作業員			
R								
Z1		再生粒度調整碎石 RM-30 全厚t=100mm			再生切込碎石 (0~30mm・0~40mm)			
Z2		軽油 1.2号 バトロール給油			軽油			
Z								
					計			
積算単価 =								

表層(歩道部)  
[規格1] t=50mm

[規格2] 密粒度アスコン[再](13)

# 積算単価算出表

施工 第0-0033号内訳表

頁0-0047/0054  
m2 当り

標準単価	代表機材規格	構成比	基準単価	積算規格	単価	補正 構成比	備考
K1	アスファルトフィニッシュ 舗装幅1.4~3.0m [クローラ型]			アスファルトフィニッシュ			
K2	振動ローラ(舗装用) 質量3~4t [搭乗コンパインド式] 排出ガス対策型含			振動ローラ(排出ガス対策型含)			
K							
R1	普通作業員			普通作業員			
R2	特殊作業員			特殊作業員			
R3	運転手(特殊)			運転手(特殊)			
R4	土木一般世話役			土木一般世話役			
R							
Z1	再生アスファルト混合物 再生密粒度AS混合物(13) t=40mm			密粒度アスファルト混合物(再生材) TOP13			
Z2	アスファルト乳剤 PK-3 プライムコート用			アスファルト乳剤 PK-3(プライムコート用)			
Z3	軽油 1.2号 バトル給油			軽油			
Z							
				計			
積算単価 =							













基礎砕石

[規格 1] 砕石厚->7.5cmを超え12.5cm以下

[規格 2] 再生クラッシャー RC-30, RC-40

# 積算単価算出表

施工 第0-0038号内訳表

頁0-0053/0054

[ 摘要 ]

1

m2 当り

標準単価	代表機材規格			構成比	基準単価	積算規格	単 価	補 正 構成比	備 考
K1		バックホ 山積0.8m3(平積0.6m3) [クローラ型] 排出ガス対策型含				バックホ(排出ガス対策型含)			
K									
R1		普通作業員				普通作業員			
R2		特殊作業員				特殊作業員			
R3		運転手(特殊)				運転手(特殊)			
R4		土木一般世話役				土木一般世話役			
R									
Z1		再生クラッシャー RC-40				再生切込砕石 (0~30mm・0~40mm)			
Z2		軽油 1.2号 パトロール給油				軽油			
Z									
						計			
積算単価 =									

