

令和4年度 東二見駅西地下道ポンプ設備保全工事

設計書  
(当初設計)

路線名等 市道二見28号線

工事場所 明石市二見町東二見地内

工 種 道路排水設備



# 総括情報表

単価適用年月日	0-05.01.01(0)		
工種区分(X1) 施工地域区分	今 回 08 道路排水設備 24 市街地 (DID補正)	前 回	



# 工事費内訳書

頁0-0003/0008

	費目・工種・種別・細目	数 量	単 位	単 価	金 額	備 考
現場管理費		1	式			
据付間接費		1	式			
据付工事原価						
設計技術費		1	式			
工事原価						
一般管理費等		1	式			
工事価格計						
消費税相当額		1	式			
総工事費						













# 特記仕様書

【令和4年度】 東二見駅西地下道ポンプ設備保全工事

明石市都市局道路安全室道路整備課

本書は「明石市工事請負契約約款」第1条に定める「設計図書」である。

## 目次

### 第1章 総則

#### 第1節 適用範囲

#### 第2節 契約不適合責任期間

### 第2章 工事特記仕様

#### 第1節 工事特記事項

### 第3章 機器特記仕様

#### 第1節 地下道排水設備

「交換部品リスト」

## 第1章 総則

### 第1節 適用範囲

本仕様書は、下記の設備工事に適用する。ただしこの工事の内容に関する仕様書（以下特記仕様書と呼ぶ）及び設計図と共通仕様書とに相違がある場合は、本仕様書は設計書及び図面に優先する。

- 1-1 工事場所 明石市二見町東二見地内
- 1-2 工事名称 東二見駅西地下道ポンプ設備保全工事
- 1-3 工事内容（項目の有無、数量等）は工事設計書による
- 1-4 工期 契約締結日の翌日から令和5年3月31日まで  
ただし、令和5年9月30日まで工期延期予定（※）  
（※本件に係る予算について、市議会へ次年度への繰越承認がされたとき）

### 第2節 契約不適合責任期間

契約不適合責任期間は、明石市工事請負契約約款による。

尚、契約不適合責任期間内に受注者の責による原因で故障が生じた場合には受注者は無償にてただちに修復するか、代品を納品する等本設備の運転に支障なきよう適当な処置をとること。

## 第2章 工事特記仕様

### 第1節 工事特記事項

#### 2-1 工事範囲の特記事項

1. 据付工事は、既設設備との接続等をよく調査の上、施工のこと。
2. 試運転にかかる一切の費用は、本工事に含むものとする。
3. 点検調査、及び試験結果は書面にて報告のこと。
4. 明石市工事請負契約における現場代理人の常駐義務の緩和等に関する要領第4条に係る事項について、兼務を認める。
5. 本工事は、施工体制台帳の作成を必要としない。

#### 2-2 据付工事仕様

1. 特になし。

#### 2-3 試運転調整の範囲

1. 現場での試運転。

#### 2-4 施工計画

1. 受注者は、工事着手前に施工計画書を監督員に提出し、監督員の承諾を得たのちに工事着手しなければならない。施工計画書に記載する事項は下記のとおり
  - (1) 工事概要と工事範囲
  - (2) 施工組織・担当者業務分担表
  - (3) 工事用地等使用計画表
  - (4) 品質管理計画（施工要領）
  - (5) 使用材料(機器)計画
  - (6) 写真計画
  - (7) 工程計画
  - (8) 検査計画
  - (9) 据付工事の作業時間及び就業規則
  - (10) 安全管理計画
  - (11) 建設廃棄物等処理計画
2. 本設備については、業務委託を行い維持管理している。そのため施工計画書にて、本工事施工箇所に不具合が生じた場合に備え、責任範囲を明確にしたうえで、計画すること。
3. 本工事における必要な仮設物は、受注者において設置すること。

4. 工事中の安全確保について

- (1) 受注者は、土木工事安全施工技術指針（国土交通大臣官房技術審議官通達 平成21年3月3日）及び建設機械施工安全技術指針（建設省建設経済局建設機械課長、平成6年11月1日、最終改正平成17年3月31日）を参考にして、常に工事の安全に留意し、現場管理を行い災害の防止を図らなければならない。
- (2) 受注者は、建設工事公衆災害防止対策要綱（建設事務次官通達 令和元年9月2日）を遵守して災害の防止を図らなければならない。
- (3) 受注者は、工事における安全の確保をすべてに優先させ、労働安全衛生法等関連法令に基づく措置を常に講じておくものとする。

5. 本工事にて発生する廃棄物については、適正に処分すること。

6. 提出書類について

- (1) 契約締結後7日以内に着工届、配置技術者届及び工程表を提出すること。
- (2) 施工計画書を作成後、速やかに提出すること。
- (3) 工事完成までに次の完成図書を作成の上、発注者に提出しなければならない。
- (4) 完成図書の構成と提出部数は、監督員の承諾を得ること。
  - ① 完成図 工事材料の計画図書及び施工要領書  
A-4 版 折り曲げ A-4 版装填目次付  
電子媒体（ファイル形式 PDF,jww 等） 1 式
  - ② 試験成績書 工場検査・現地検査項目  
A-4 版 折り曲げ A-4 版装填目次付
  - ③ 取扱説明書 主要機器  
A-4 版 折り曲げ A-4 版装填目次付
- (5) 縮小第二原図（A-3 版・マイラー用紙・1 部）は KING JIM No.1172 に収納して納品のこと。ただし、提出の内容と有無については監督員と協議のこと。
- (6) 完成図書類の作成について
  - ① 完成図・試験成績書・取扱説明書はまとめて合冊でもよい。
  - ② 1 冊の幅が 10cm 程度とし、それを越える場合は適時分冊とする。

## 第3章 機器特記仕様書

### 第1節 地下道ポンプ設備

#### 3-1 地下道ポンプ設備保守

##### 1. 地下道排水ポンプ 本体仕様（既設参考）

###### (1) 仕様

- (ア) 型式 : 汚物用水中ハイスピンポンプ（ボルテックス形）
- (イ) 製造会社 : 鶴見製作所株式会社
- (ウ) 形式 : TOS100UK45.5-64
- (エ) 口径 : 100mm
- (オ) 全揚程 : 10.0m
- (カ) 吐出量 : 1.0m<sup>3</sup>/分
- (キ) 電動機 : 5.5kw×200V
- (ク) 定格電流 : 22.6A
- (ケ) 数量 : 3台
- (コ) ポンプ重量 : 180.0kg/台

##### 2. 保守仕様

###### (1) 概要

- ・地下道排水ポンプ1台（3号ポンプ）の更新

###### (2) 内容

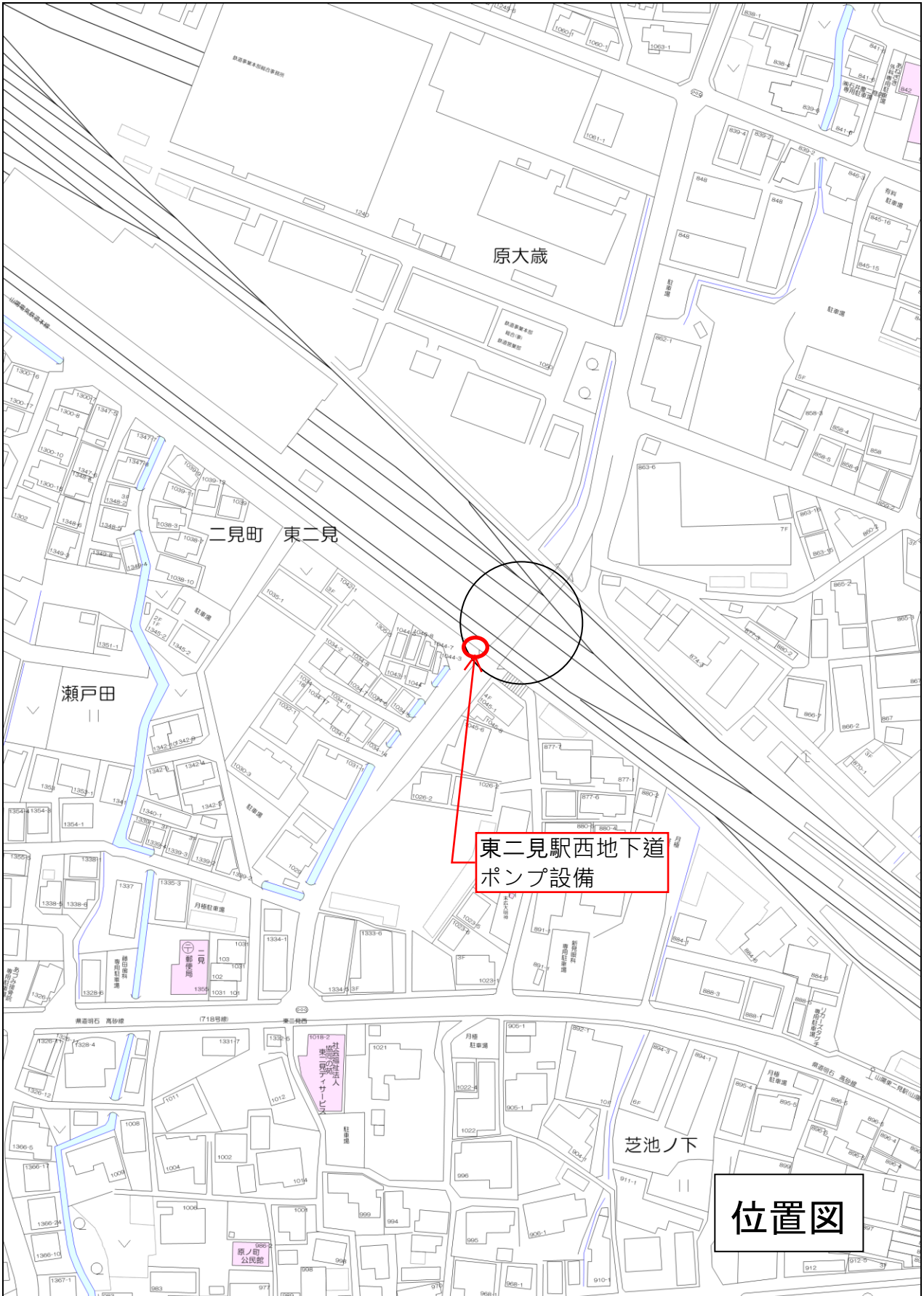
- ・地下道排水ポンプ1台（3号ポンプ）を更新すること
- ・交換部品については「交換部品リスト」を参照のこと
- ・交換部品リストに記載の部品以外で交換据付に必要となる部品は受注者にて用意すること
- ・清掃・一般作業を含む

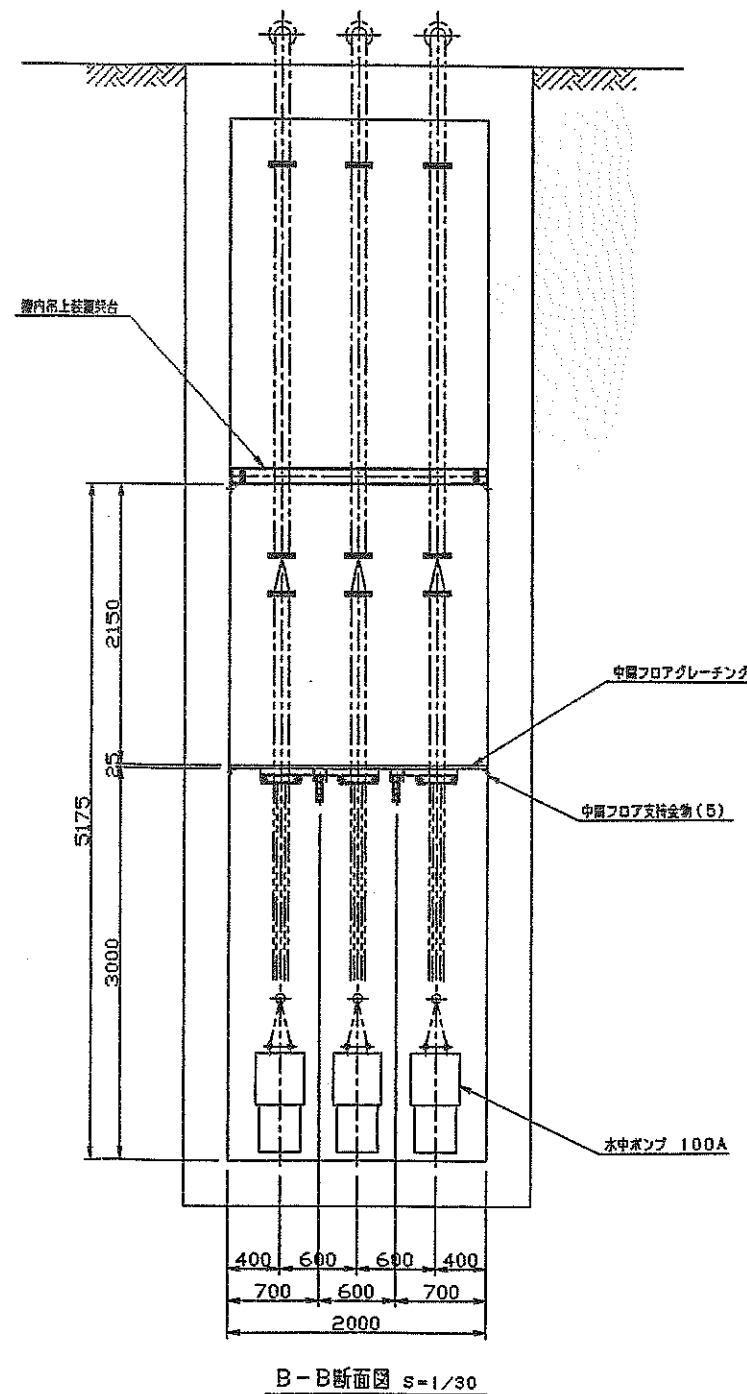
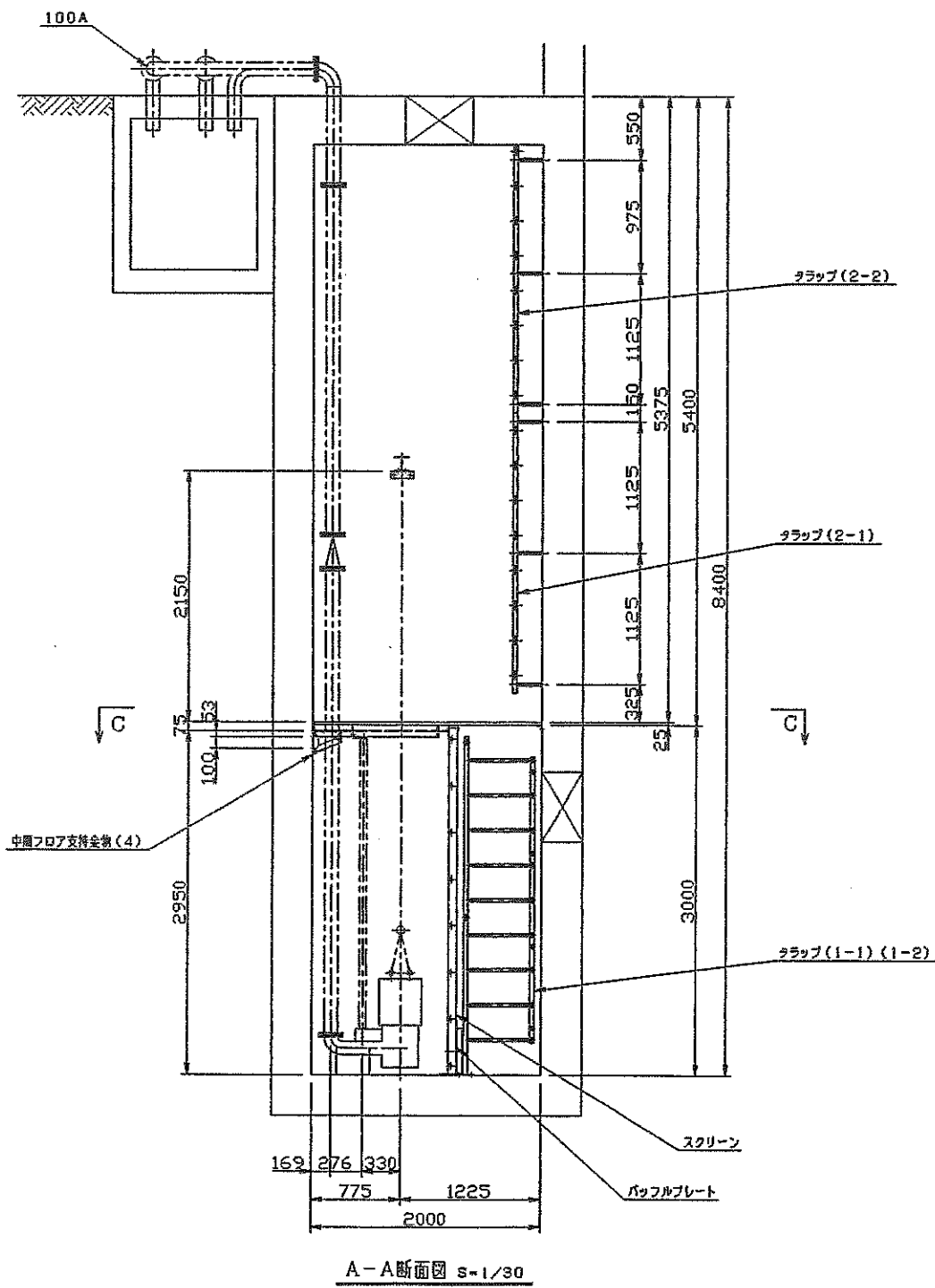
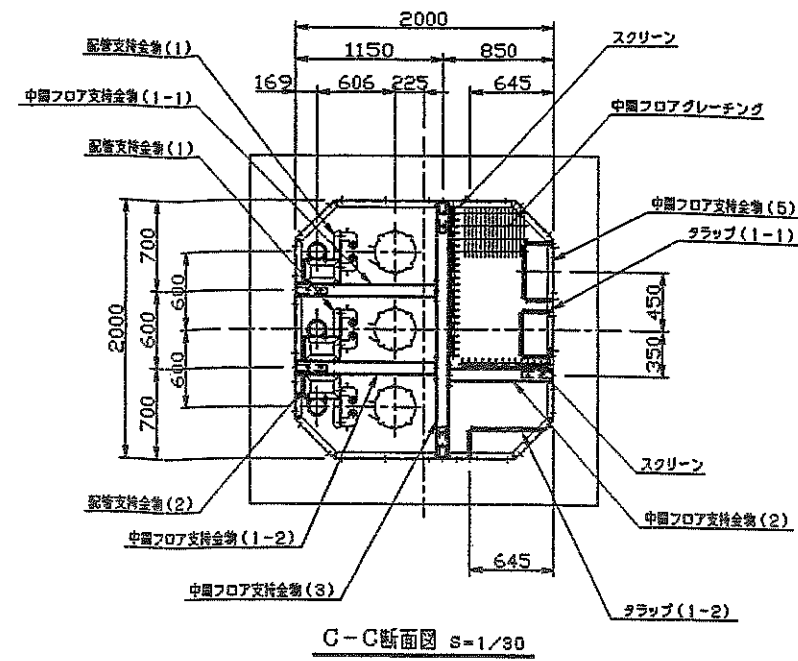
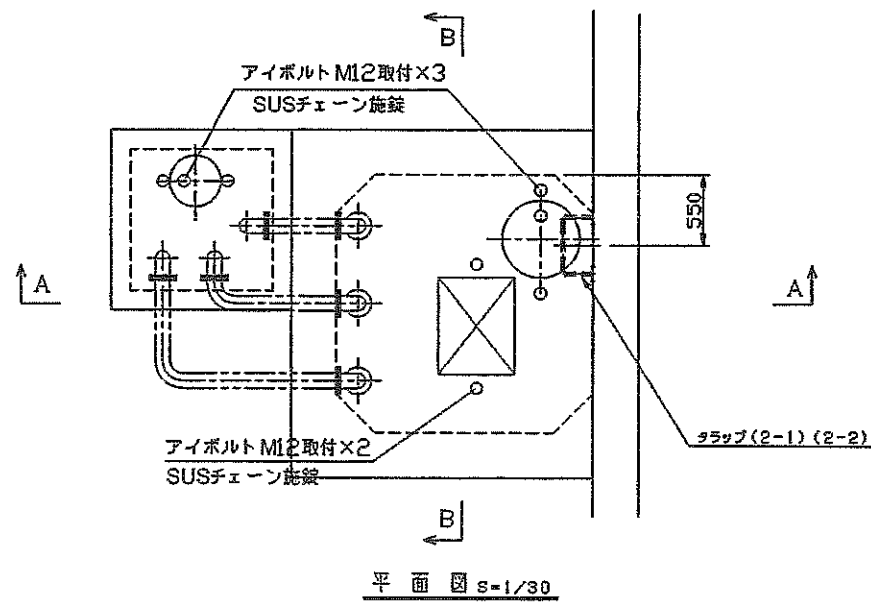
###### (3) 試運転調整



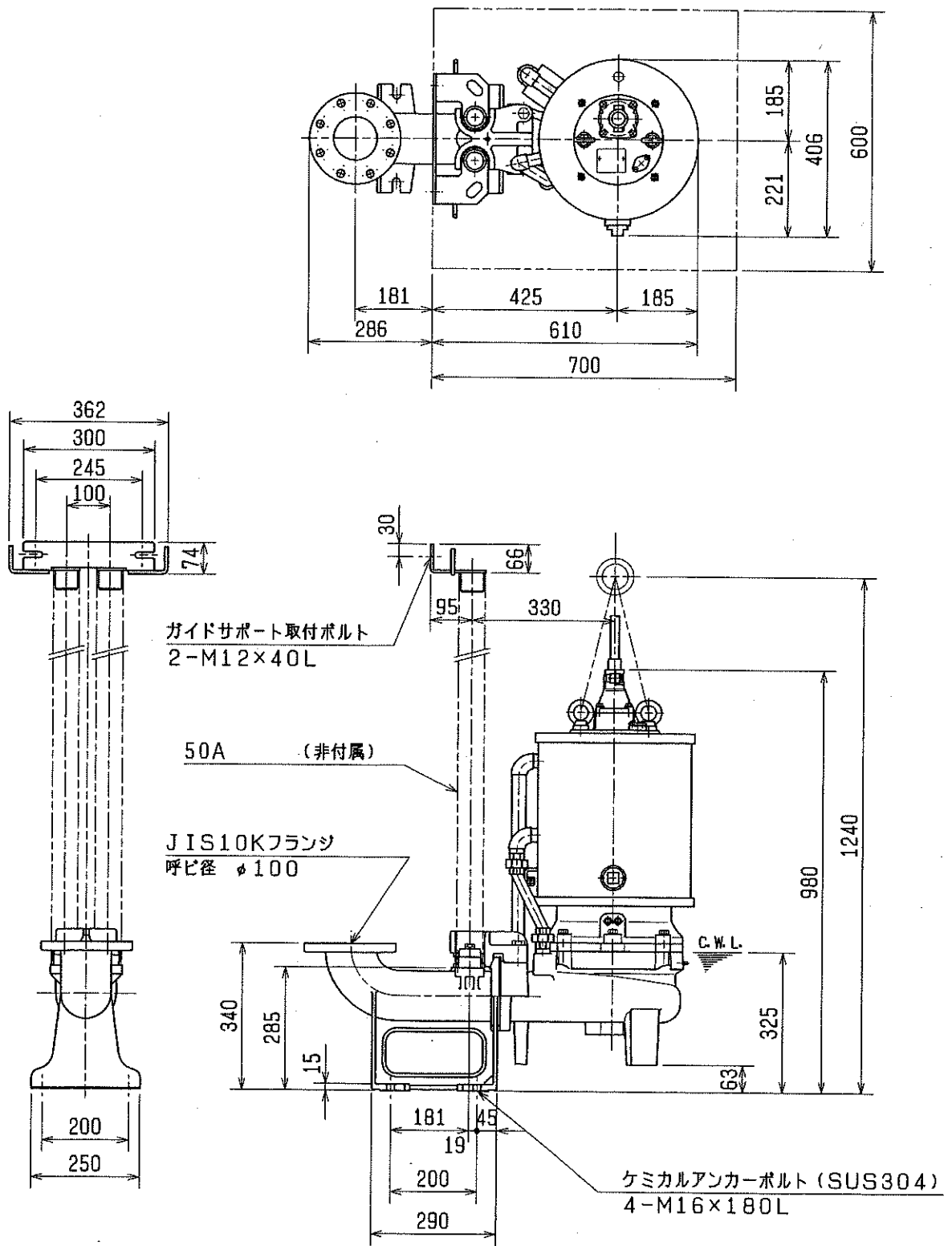


# 東二見駅西地下道





令和4年度 東二見駅西地下道ポンプ設備保全工事	
明石市地内(東二見)	
縮尺	図示
都市局道路安全室道路整備課	



令和4年度 東二見駅西地下道ポンプ設備保全工事  
 排水ポンプ据付図