

令和4 年度 東区画道路6-10号線ほか道路築造工事

設計書

(当初設計)

工事番号

路線名等 東区画道路6-10号線及び6-14号線

工事箇所 明石市大久保町大窪字大畑地内

工 種



# 総括情報表

単価適用年月日	0-04.05.01(0)		
	今 回		前 回
工種区分 (公共) 施工地域区分	04 道路改良 36 市街地(DID補正)(1)-3		

# 工事費内訳書

	費目・工種・種別・細目	数	量	単 位	単 価	金 額	備 考
本工事費							
	道路改良						
	道路土工						
	作業土工						
	床掘り						
	埋戻し	1		式			工種 第0001号明細表
	残土処理工	1		式			工種 第0002号明細表
	残土等処分						
	排水構造物工	1		式			工種 第0003号明細表

# 工事費内訳書

頁0-0003/0103

費目・工種・種別・細目	数	量	単 位	単 価	金 額	備 考
側溝工						
プレキャストU型側溝						
自由勾配側溝	1		式			工種 第0004号明細表
側溝蓋						
自由勾配側溝	1		式			工種 第0005号明細表
側溝蓋						
側溝蓋	1		式			工種 第0006号明細表
管渠工						
鉄筋コンクリート台付管						
鉄筋コンクリート台付管	1		式			工種 第0007号明細表
集水桝・マンホール工						
現場打ち集水桝						
現場打ち集水桝	1		式			工種 第0008号明細表
蓋						
蓋	1		式			工種 第0009号明細表

# 工事費内訳書

頁0-0004/0103

費目・工種・種別・細目	数	量	単 位	単 価	金 額	備 考
場所打水路工						
側溝蓋						
構造物撤去工	1		式			工種 第0010号明細表
構造物取壊し工						
舗装版切断						
舗装版破碎	1		式			工種 第0011号明細表
運搬処理工	1		式			工種 第0012号明細表
殻処分						
仮設工	1		式			工種 第0013号明細表

# 工事費内訳書

頁0-0005/0103

費目・工種・種別・細目	数	量	単 位	単 価	金 額	備 考
工事用道路工						
仮設舗装						
水替工	1		式			工種 第0014号明細表
ポンプ排水						
交通管理工	1		式			工種 第0015号明細表
交通誘導警備員						
舗装	1		式			工種 第0016号明細表
舗装工						
アスファルト舗装工						

# 工事費内訳書

頁0-0006/0103

費目・工種・種別・細目	数	量	単 位	単 価	金 額	備 考
表層(車道・路肩部)						
縁石工	1		式			工種 第0017号明細表
縁石工						
歩車道境界ブロック						
区画線工	1		式			工種 第0018号明細表
区画線工						
熔融式区画線						
	1		式			工種 第0019号明細表
直接工事費計						
共通仮設費計						



# 工事費内訳書

頁0-0007/0103

	費目・工種・種別・細目	数	量	単 位	単 価	金 額	備 考
技術管理費							
土質等試験費				式			
		1		式			工種 第0020号明細表
共通仮設費率分				式			
純工事費計							
現場管理費				式			
工事原価計							
一般管理費等				式			
工事価格							
消費税相当額				式			



# 工事費内訳書

費目・工種・種別・細目	数	量	単 位	単 価	金 額	備 考
附帯工事費(1)						
道路改良						
構造物撤去工						
排水構造物撤去工						
暗渠排水管撤去						
仮設工	1		式			工種 第0021号明細表
工事用道路工						
仮設舗装						
舗装版切断	1		式			工種 第0022号明細表
	1		式			工種 第0023号明細表

# 工事費内訳書

頁0-0010/0103

費目・工種・種別・細目	数	量	単 位	単 価	金 額	備 考
舗装版破碎						
	1		式			工種 第0024号明細表
殻処分						
	1		式			工種 第0025号明細表
交通管理工						
交通誘導警備員						
	1		式			工種 第0026号明細表
舗装						
舗装工						
舗装準備工						
不陸整正						
	1		式			工種 第0027号明細表
直接工事費計						

# 工事費内訳書

	費目・工種・種別・細目	数	量	単 位	単 価	金 額	備 考
共通仮設費計							
共通仮設費率分				式			
純工事費計							
現場管理費							
工事原価計				式			
一般管理費等							
工事価格				式			
消費税相当額							
合 計				式			















名称・規格	数量	単位	単価	金額	備考
鋼製側溝蓋(グレーチング)設置 R5G230A	3	枚			施工 第0-0022号内訳表
グレーチング布設 40kg以下	7	枚			施工 第0-0024号内訳表
鋼製グレーチング 自由勾配側溝蓋 普通目 400用 T - 25, 501×500×110mm	7	枚			
側溝蓋撤去・設置工	20	枚			施工 第0-0025号内訳表
自由勾配側溝蓋(コンクリート製) 幅400用 L=500mm	20	枚			
合 計	1	式			





























































殻運搬

[規格 1] コンクリート(無筋)構造物とりこわし

[規格 2]

# 積算単価算出表

[ 摘要 ]

施工 第0-0001号内訳表

1

頁0-0046/0103

m3 当り

標準単価	代表機材規格		構成比	基準単価	積算規格	単 価	補 正 構成比	備 考
K1		ダンプトラック[オンロード・ディーゼル] 10t積級(タイヤ損耗費及び補修費(良好)含む)			ダンプトラック 10t積級[オンロード・ディーゼル] タイヤ損耗費及び補修費(良好)含む			
K								
R1		運転手(一般)			運転手(一般)			
R								
Z1		軽油 1.2号 ハートル給油			軽油			
Z								
					計			
積算単価 =								





殻運搬

[規格 1] コンクリート(鉄筋)構造物とりこわし

[規格 2]

# 積算単価算出表

施工 第0-0003号内訳表

頁0-0048/0103

[ 摘要 ]

1

m3 当り

標準単価	代表機労材規格		構成比	基準単価	積算規格	単 価	補 正 構成比	備 考
K1		ダンプトラック[オンロード・ディーゼル] 10t積級(タイヤ損耗費及び補修費(良好)含む)			ダンプトラック 10t積級[オンロード・ディーゼル] タイヤ損耗費及び補修費(良好)含む			
K								
R1		運転手(一般)			運転手(一般)			
R								
Z1		軽油 1.2号 ハートル給油			軽油			
Z								
					計			
積算単価 =								



殻運搬  
[規格 1] 舗装版破碎

[規格 2]

# 積算単価算出表

施工 第0-0005号内訳表

頁0-0050/0103  
m3 当り

標準単価	代表機材規格		構成比	基準単価	積算規格		単価	補正 構成比	備考
K1	ダンプトラック[オンロード・ディーゼル] 10t積級(タイヤ損耗費及び補修費(良好)含む)				ダンプトラック 10t積級[オンロード・ディーゼル] タイヤ損耗費及び補修費(良好)含む				
K									
R1	運転手(一般)				運転手(一般)				
R									
Z1	軽油 1.2号 ハートル給油				軽油				
Z									
					計				
積算単価 =									



# 積算単価算出表

標準単価	代表機労材規格	構成比	基準単価	積算規格	単価	補正 構成比	備考
K1	ダンプトラック[オロト・ディーゼル] 2t積級(タイヤ損耗費及び補修費(良好)含む)			ダンプトラック 2t積級[オロト・ディーゼル] タイヤ損耗費及び補修費(良好)含む			
K							
R1	運転手(一般)			運転手(一般)			
R							
Z1	軽油 1.2号 ハートル給油			軽油			
Z							
				計			
積算単価 =							



土砂等運搬

[規格1] 土質->土砂(岩塊・玉石混り土含む)

[規格2]

# 積算単価算出表

[ 摘要 ]

施工 第0-0009号内訳表

頁0-0054/0103

1

m3 当り

標準単価	代表機材規格	構成比	基準単価	積算規格	単 価	補 正 構成比	備 考
K1	ダンプトラック[オロト・ディーゼル] 4t積級(タイヤ損耗費及び補修費(良好)含む)			ダンプトラック 4t積級[オロト・ディーゼル] タイヤ損耗費及び補修費(良好)含む			
K							
R1	運転手(一般)			運転手(一般)			
R							
Z1	軽油 1.2号 ハトロール給油			軽油			
Z							
				計			
積算単価 =							





土砂等運搬

[規格1] 土質->土砂(岩塊・玉石混り土含む)

[規格2]

# 積算単価算出表

[ 摘要 ]

施工 第0-0011号内訳表

頁0-0056/0103

1

m3 当り

標準単価	代表機労材規格	構成比	基準単価	積算規格	単 価	補 正 構成比	備 考
K1	ダンプトラック[オロト・ディーゼル] 4t積級(タイヤ損耗費及び補修費(良好)含む)			ダンプトラック 4t積級[オロト・ディーゼル] タイヤ損耗費及び補修費(良好)含む			
K							
R1	運転手(一般)			運転手(一般)			
R							
Z1	軽油 1.2号 ハートル給油			軽油			
Z							
				計			
積算単価 =							



床掘り  
[規格1] 土砂 上記以外(小規模)

[規格2]

# 積算単価算出表

施工 第0-0013号内訳表

頁0-0058/0103  
m3 当り

1

標準単価	代表機材規格		構成比	基準単価	積算規格	単価	補正 構成比	備考
K1		バックホ(クロー型) 山積0.28m3 (平積0.2m3) [後方超小旋回型・排ガス(第2次)]			バックホ(クロー型)			
K								
R1		運転手(特殊)			運転手(特殊)			
R2		普通作業員			普通作業員			
R								
Z1		軽油 1.2号 パトロール給油			軽油			
Z								
					計			
積算単価	=							



埋戻し  
[規格1] 上記以外(小規模) 土砂

[規格2]

# 積算単価算出表

施工 第0-0015号内訳表

頁0-0060/0103  
m3 当り

1

[摘要]

標準単価	代表機材規格		構成比	基準単価	積算規格		単価	補正 構成比	備考
K1		バックホ(クロー型) 山積0.28m3 (平積0.2m3) [後方超小旋回型・排ガス(第2次)]				バックホ(クロー型)			
K2		タンパ 及びランマ 質量60~80kg				タンパ 及びランマ			
K									
R1		普通作業員				普通作業員			
R2		特殊作業員				特殊作業員			
R3		運転手(特殊)				運転手(特殊)			
R									
Z1		軽油 1.2号 パトロール給油				軽油			
Z2		ガソリン レギュラー スタンド				レギュラーガソリン			
Z									
						計			
積算単価 =									







# 施工単価表

施工 第0-0018号内訳表

頁0-0063/0103

自由勾配側溝

[規格1] B:400×H: 500短尺

[規格2]

[ 摘要 ]

23.2

m 当り

名称・規格	数量	単位	単価	金額	備考
自由勾配側溝(門型側溝) 400×500		m			
自由勾配側溝 暗渠型 調整用 400*500*1500	3	本			
自由勾配側溝 機械・労務	23.2	m			施工 第0-0019号内訳表
生コンクリート 18-12-20BB 水セメント比60%以下		m3			
モルタル練 高炉 混合比->1:3	0.15	m3			施工 第0-0020号内訳表
生コンクリート 18-12-20BB 水セメント比60%以下		m3			
再生切込砕石 (0~30mm・0~40mm)		m3			
合 計	23.2	m			
単 位 当 り	1	m			



モルタル練  
[規格1] 高炉 混合比->1:3

[規格2]

# 積算単価算出表

施工 第0-0020号内訳表

頁0-0065/0103  
m3 当り

標準単価	代表機材規格		構成比	基準単価	積算規格	単価	補正 構成比	備考
K							1	
R1		普通作業員			普通作業員			
R								
Z1		セメント 高炉B 25kg袋入			高炉セメント(B種)			
Z2		砂 細目(洗い)			砂 洗砂			
Z								
					計			
積算単価 =								

# 施工単価表

施工 第0-0021号内訳表

頁0-0066/0103

自由勾配側溝

[規格1] B:400×H: 600短尺

[規格2]

[ 摘要 ]

13.1

m

当り

名称・規格	数	量	単 位	単 価	金 額	備 考
自由勾配側溝 暗渠型 調整用 400*600*1500	4		本			
自由勾配側溝(門型側溝) 400×600			m			
自由勾配側溝 支給品 400*600*1500	2		本			
自由勾配側溝 機械・労務	13.1		m			施工 第0-0019号内訳表
生コンクリート 18-12-20BB 水セメント比60%以下			m3			
モルタル練 高炉 混合比->1:3	0.02		m3			施工 第0-0020号内訳表
生コンクリート 18-12-20BB 水セメント比60%以下			m3			
再生切込砕石 (0~30mm・0~40mm)			m3			
合 計	13.1		m			
単 位 当 り	1		m			







# 施工単価表

施工 第0-0025号内訳表

頁0-0070/0103

側溝蓋撤去・設置工

[規格1]

[規格2]

[摘要]

100

枚 当り

名称・規格	数量	単位	単価	金額	備考
土木一般世話役		人			
普通作業員		人			
合 計	100	枚			
単 位 当 り	1	枚			



鉄筋コンクリート台付管  
[規格1] 据付 管径300mm

[規格2] 重圧管 1種

# 積算単価算出表

施工 第0-0026号内訳表

頁0-0071/0103

[ 摘要 ]

1

m 当り

標準単価	代表機材規格		構成比	基準単価	積算規格	単 価	補 正 構成比	備 考
K1		バックホウ(クローラ型) 山積0.45m3(平積0.35m3) [標準型・クレーン付排ガス(第1次)]			バックホウ(クローラ型)			
K								
R1		普通作業員			普通作業員			
R2		運転手(特殊)			運転手(特殊)			
R3		土木一般世話役			土木一般世話役			
R4		特殊作業員			特殊作業員			
R								
Z1		鉄筋コンクリート台付管(パイロン台付管) 管径300mm×長さ2000mm			重圧管(1種管) 径300×2000mm			
Z2		軽油 1.2号 バトル給油			軽油			
Z								
					計			
積算単価 =								

現場打ち集水桝・街渠桝(本体)  
 [規格1] 18-12-20BB[水セメント比 60%以下]

[規格2] 1箇所当りCo使用量->0.36m3を超え0.38m3以 [ 摘要 ]

# 積算単価算出表

施工 第0-0027号内訳表

頁0-0072/0103

1 箇所 当り

標準単価	代表機材規格	構成比	基準単価	積算規格	単価	補正構成比	備考
K1	バックホウ 山積0.8m3(平積0.6m3)2.9t吊 [クローラ型クレーン付] 超低騒音型・排出ガス対策型含			バックホウ(排出ガス対策型・超低騒音型含)			
K2	バックホウ 山積0.8m3(平積0.6m3) [クローラ型] 排出ガス対策型含			バックホウ(排出ガス対策型含)			
K							
R1	型わく工			型わく工			
R2	普通作業員			普通作業員			
R3	土木一般世話役			土木一般世話役			
R4	特殊作業員			特殊作業員			
R							
Z1	生コンクリート 高炉18-8-25(20) W/C=60%			生コンクリート 18-12-20BB 水セメント比60%以下			
Z2	軽油 1.2号 パトロール給油			軽油			
Z							
				計			
積算単価 =							





# 積算単価算出表

標準単価	代表機労材規格		構成比	基準単価	積算規格	単価	補正 構成比	備考
K								
R1		普通作業員			普通作業員			
R2		特殊作業員			特殊作業員			
R3		土木一般世話役			土木一般世話役			
R								
Z1		生コンクリート 高炉24-12-25(20) W/C=55%			生コンクリート 24-12-20BB 水セメント比55%以下			
Z								
					計			
積算単価	=							





目地板  
[規格1] 瀝青纖維質目地板 t=10mm

[規格2]

# 積算単価算出表

施工 第0-0033号内訳表

頁0-0078/0103  
m2 当り

標準単価	代表機材規格		構成比	基準単価	積算規格	単価	補正 構成比	備考
K								
R1		普通作業員			普通作業員			
R2		土木一般世話役			土木一般世話役			
R								
Z1		瀝青纖維質目地板 厚さ10mm			瀝青纖維質板 (厚10mm)			
Z								
					計			
積算単価	=							



舗装版切断(アスファルト舗装版)  
[規格1] As舗装版厚->15cm以下

[規格2]

# 積算単価算出表

施工 第0-0034号内訳表

頁0-0079/0103

[ 摘要 ]

1

m 当り

標準単価	代表機材規格		構成比	基準単価	積算規格	単 価	補 正 構成比	備 考
K1		コンクリートカッタ 切削深20cm級 [バキューム式・湿式]			コンクリートカッタ			
K								
R1		特殊作業員			特殊作業員			
R2		土木一般世話役			土木一般世話役			
R3		普通作業員			普通作業員			
R								
Z1		コンクリートカッタ(プレート) 径22インチ			舗道版切断 カッタープレート			
Z2		カソリン レギュラー スタンド			レギュラーカソリン			
Z								
					計			
積算単価 =								

# 積算単価算出表

標準単価	代表機材規格	構成比	基準単価	積算規格	単 価	補 正 構成比	備 考
K1	バックホウ 山積0.45m3(平積0.35m3) [クローラ型] 排出ガス対策型含			バックホウ(排出ガス対策型含)			
K							
R1	土木一般世話役			土木一般世話役			
R2	運転手(特殊)			運転手(特殊)			
R3	普通作業員			普通作業員			
R							
Z1	軽油 1.2号 パトロール給油			軽油			
Z							
				計			
積算単価 =							

下層路盤(車道・路肩部)

[規格1] 全仕上り厚→150mm 1層施工

[規格2] 再生クラッシャー RC-30, RC-40

# 積算単価算出表

施工 第0-0036号内訳表

頁0-0081/0103

[ 摘要 ]

1

m2 当り

標準単価	代表機材規格	構成比	基準単価	積算規格	単価	補正 構成比	備考
K1	モータロータ フレート幅3.1m [土工用・排出ガス対策型(第2次基準値)]			モータロータ			
K2	ロッドロー 質量10t [マカダム・排出ガス対策型(第2次基準値)]			ロッドロー			
K3	タイヤロー 質量8~20t 排出ガス対策型含			タイヤロー(排出ガス対策型含)			
K							
R1	運転手(特殊)			運転手(特殊)			
R2	特殊作業員			特殊作業員			
R3	普通作業員			普通作業員			
R4	土木一般世話役			土木一般世話役			
R							
Z1	クラッシャー C-40 全厚t=150mm			再生切込碎石 (0~30mm・0~40mm)			
Z2	軽油 1.2号 ハトロール給油			軽油			
Z							
				計			
積算単価 =							

上層路盤(車道・路肩部)  
 [規格1] 粒調碎石 M-25, M-30, M-40

[規格2] t = 100mm

# 積算単価算出表

施工 第0-0037号内訳表

頁0-0082/0103  
 m2 当り

標準単価	代表機材規格	構成比	基準単価	積算規格	単価	補正 構成比	備考
K1	モータロータ フレート幅3.1m [土工用・排出ガス対策型(第2次基準値)]			モータロータ			
K2	ロートロー 質量10t [マカダム・排出ガス対策型(第2次基準値)]			ロートロー			
K3	タイヤロー 質量8~20t 排出ガス対策型含			タイヤロー(排出ガス対策型含)			
K							
R1	運転手(特殊)			運転手(特殊)			
R2	特殊作業員			特殊作業員			
R3	普通作業員			普通作業員			
R4	土木一般世話役			土木一般世話役			
R							
Z1	再生粒度調整碎石 RM-40 全厚t=150mm			粒調碎石 (0~25mm・0~30mm・0~40mm)			
Z2	軽油 1.2号 ハトロール給油			軽油			
Z							
				計			
積算単価 =							





表層(車道・路肩部)  
[規格1] t = 50mm

[規格2] 密粒度アスコン[再](13)

# 積算単価算出表

施工 第0-0043号内訳表

頁0-0085/0103  
m2 当り

標準単価	代表機材規格	構成比	基準単価	積算規格	単価	補正 構成比	備考
K1	アスファルトフィニッシャ 舗装幅2.3~6.0m [ホイール型] 排出ガス対策型含			アスファルトフィニッシャ(排出ガス対策型含)			
K2	ロータリー 質量10~12t [マカダム] 排出ガス対策型含			ロータリー(排出ガス対策型含)			
K3	タイヤローラ 質量8~20t  排出ガス対策型含			タイヤローラ(排出ガス対策型含)			
K							
R1	普通作業員			普通作業員			
R2	特殊作業員			特殊作業員			
R3	運転手(特殊)			運転手(特殊)			
R4	土木一般世話役			土木一般世話役			
R							
Z1	アスファルト混合物 密粒度AS混合物(20) t=50mm			密粒度アスファルト混合物(再生材) TOP13			
Z2	アスファルト乳剤 PK-3 プライムコート用			アスファルト乳剤 PK-3(プライムコート用)			
Z3	軽油 1.2号 バトル給油			軽油			
Z							
				計			
積算単価 =							





# 積算単価算出表

[規格2] 基礎砕石:有り(再生砕石 RC-40) 基礎コン:無 [摘要]

1 m 当り

標準単価	代表機材規格	構成比	基準単価	積算規格	単価	補正 構成比	備考
K1	バックホウ 山積0.8m <sup>3</sup> (平積0.6m <sup>3</sup> ) [クローラ型] 排出ガス対策型含			バックホウ(排出ガス対策型含)			
K							
R1	普通作業員			普通作業員			
R2	特殊作業員			特殊作業員			
R3	土木一般世話役			土木一般世話役			
R4	運転手(特殊)			運転手(特殊)			
R							
Z1	歩車道境界ブロック A種(150/170×200×600)			歩車道境界ブロック A [下水汚泥スラグ入り] 一般部			
Z2	再生クラッシャー RC-40			再生切込砕石 (0~30mm・0~40mm)			
Z3	軽油 1.2号 バトル給油			軽油			
Z							
				計			
積算単価 =							





# 施工単価表

施工 第0-0047号内訳表

頁0-0090/0103

区画線設置 [溶融式] 材料

[規格1] 名称・規格	[規格2] 数量	単位	[摘要] 単価	金額	備考
路面標示用塗料 3種1号 溶融 白 ガラスビーズ含有量15~18% 比重2.0		kg			
ガラスビーズ 1号(0.106~0.850mm)		kg			
接着用プライマー 区画線用 比重0.9		kg			
軽油		L			
諸雑費		%			
合 計		m			
単 位 当 り	1	m			

1000 m 当り





# 施工単価表

施工 第0-0050号内訳表

頁0-0093/0103

区画線設置 [溶融式] 材料

[規格1] 名称・規格	[規格2] 数量	単位	[摘要] 単価	金額	備考
路面標示用塗料 3種1号 溶融 白 ガラスビーズ含有量15~18% 比重2.0		kg			
ガラスビーズ 1号(0.106~0.850mm)		kg			
接着用プライマー 区画線用 比重0.9		kg			
軽油		L			
諸雑費		%			
合 計		m			
単 位 当 り	1	m			

1000 m 当り

















# 施工単価表

施工 第0-0058号内訳表

頁0-0101/0103

VP φ 200mm撤去

[規格1] 名称・規格	[規格2] 数量	単位	[摘要] 単価	金額	1 式 当り 備考
暗渠排水管 撤去 直管(200~400mm)	33	m			施工 第0-0059号内訳表
床掘り 土砂 上記以外(小規模)	5.7	m3			施工 第0-0013号内訳表
埋戻し 上記以外(小規模) 土砂	5.9	m3			施工 第0-0015号内訳表
表層(車道・路肩部) t = 50mm 密粒度アスコン[再](13)	9.9	m2			施工 第0-0043号内訳表
下層路盤(車道・路肩部) 全仕上り厚→150mm 1層施工 再生クラッシャー RC-30, RC-40	9.9	m2			施工 第0-0036号内訳表
上層路盤(車道・路肩部) 粒調碎石 M-25, M-30, M-40 t = 100mm	9.9	m2			施工 第0-0037号内訳表
舗装版切断(アスファルト舗装版) As舗装版厚→15cm以下	66	m			施工 第0-0034号内訳表
舗装版破碎(アスファルト舗装版) 撤去厚→15cm以下	9.9	m2			施工 第0-0035号内訳表
単 位 当 り	1	式			





不陸整正

[規格1] 補足材料->有り(1mm以上3mm未満)

[規格2] 粒調碎石 M-25, M-30, M-40

# 積算単価算出表

施工 第0-0060号内訳表

頁0-0103/0103

[ 摘要 ]

1

m2 当り

標準単価	代表機材規格	構成比	基準単価	積算規格	単 価	補 正 構成比	備 考
K1	モータロータ フレート幅3.1m [土工用・排出ガス対策型(第2次基準値)]			モータロータ			
K2	ロッドロー 質量10t [マカダム・排出ガス対策型(第2次基準値)]			ロッドロー			
K3	タイヤロー 質量8~20t 排出ガス対策型含			タイヤロー(排出ガス対策型含)			
K							
R1	運転手(特殊)			運転手(特殊)			
R2	特殊作業員			特殊作業員			
R3	普通作業員			普通作業員			
R4	土木一般世話役			土木一般世話役			
R							
Z1	軽油 1.2号 バトル給油			軽油			
Z2	再生クラッシュヤーン RC-40			粒調碎石 (0~25mm・0~30mm・0~40mm)			
Z							
				計			
積算単価 =							

## 特記仕様書

工事名 東区画道路6-10号線ほか道路築造工事  
工事場所 明石市大久保町大窪字大畑地内

- ☑ 本工事の工期は令和4年10月31日までとする。
- ☑ 本工事については、他工事との現場代理人の兼務を認める。
- ☑ 本仕様書は、明石市都市局都市整備室区画整理課が発注する『東区画道路6-10号線ほか道路築造工事』に適用する。
- ☑ 仕様書
  - ☐ 図面及び特記仕様書に記載されていない事項は、次の図書による。
    - ※ 兵庫県県土整備部「土木工事請負必携(平成29年度版)」
    - ※ 兵庫県県土整備部「土木工事共通仕様書(平成29年度版)」
    - ※ 兵庫県県土整備部「土木工事施工管理基準(平成29年度版)」
    - ※ 兵庫県県土整備部「小型構造物標準図集(平成25年12月)」
    - ※ 土木学会監修「コンクリート標準示方書(施工編)」
    - ※ 兵庫県県土整備部「セメントコンクリート二次製品の取扱要領(平成23年4月)(第1回改訂平成27年1月)」
- ☑ 設計図書
  - ☐ 本工事においては、以下のものを設計図書とする。
    - ☑ 明石市工事請負契約約款 第1条に規定する設計図書
    - ☑ 設計書
- ☑ 施工範囲における留意事項
  - ☐ 工事内容のうち現場条件等により工事内容を変更する可能性がある。よって、工事着手前に工事内容について監督員の確認を受けるものとする。なお、工事内容に変更を伴う場合は、監督員の指示によるものとし、設計変更の対象とする。
  - ☐ 施工中に設計変更が生じる場合、必ず事前に監督員と文書にて協議すること。協議文書無き事項は設計変更の対象とはしない。
  - ☐ 最終の設計変更に伴う資料については、工期の1ヶ月前までに受注者が十分精査したうえで提出すること。
- ☑ 設計図書の照査
  - ☐ 現地測量は、測量標(仮BM等)、工事中用多角点の設置及び用地境界、中心線、縦断、横断等を確認し、測量結果を着手前に監督員へ提出すること。
  - ☐ 測量結果が設計図書に示されている数値と差異を生じた場合は監督員の指示を受けること。
- ☑ 埋蔵文化財・有価物件の処理
  - ☐ 工事の施工中に埋蔵文化財等を発見した場合は直ちに作業を一時中止し、その取扱いについて監督員の指示を受けること。
  - ☐ 現場において発生した有価物件は、そのままの状態に保ち、監督員の指示により処理するものとする。
- ☑ 公共基準点(基準点、水準点、街区基準点、街区点等)の有無について確認し、監督員に報告すること。また、公共基準点の周辺にて施工する場合は、「明石市公共基準点管理保全要綱」に基づき適正に申請及び復元等の処理をすること。

☑ 境界標の管理

受注者は工事着手に伴い発注者が現地に設置した境界標を現地立会にて確認を行い引き継ぐものとし、適正に管理すること。

受注者は上記境界標について引照点等により控え点を設置し、工事施工により棄損しても正確に復元できるようにしなければならない。受注者の責により境界標を正確に復元できない場合は発注者の指定する方法により受注者が復元すること。また、施工後に構造物が発注者より引き継いだ境界標または境界線に設置されていないと判明した場合は受注者の負担にてすみやかに是正すること。

☑ 安全確保

☑ 工事施工に伴う諸手続きは、受注者の責任において関係諸官庁に提出し許可を得ること。

☑ 工事の施工にあたって予想される地下埋設物件及び架空線は、管理者と現地立会のうえ、当該物件の位置・深さ(高さ)を確認し、保安対策について十分打合せを行い、事故の発生を防止すること。

☑ 試掘調査及び沈下観測孔の設置については、近接する施設の管理者との立ち会い及び協議により実施箇所を決定するものとする。その結果、設計図書と相違が生じた場合は、監督員と協議のうえ、設計変更の対象とする。

☑ 受注者の責により地下埋設物件に損害を与えた場合は、すみやかに監督員に報告するとともに関係機関に連絡し応急措置をとり、受注者の負担によりこれを補修しなければならない。

☑ 埋設物件等の管理者不明のものがある場合は、監督員に報告し、その処置については、占用企業者全体の立会を求め、管理者を明確にしなければならない。その結果、死管の処置を受注者が企業者より依頼を受けた場合には、文書によってその責任を明確にしておかなければならない。

☑ 工事施工のため支障となる道路の付属物並びに占用物件がある場合には、その処置について予め監督員と打合せを行うものとする。

☑ 施工にあたっては、第三者に対する安全対策はもとより、作業要領や作業従事者にかかる安全衛生対策、労働災害防止対策に十分配慮するとともに、これら工事中において、降雨等による災害事故が発生しないよう万全の体制を図ること。また、工事現場及びその周辺状況や施設の特性を踏まえて、事故防止対策を講じるよう、施工計画を作成し、工事を実施すること。

☑ 仮設用水、仮設電気

関係部署への申請・届出とも費用はすべて受注者の負担とする。

☑ 工事説明会

監督員の要請がある場合は協力すること。また決定事項に従い作業を行うこと。

☑ 工事案内

地元自治会および近隣住民への工事案内を行うこと。(工事お知らせビラの配布)

☑ 事故および苦情

発生した場合は速やかに応対し、処置状況を監督員に連絡すること。

☑ 段階確認

受注者は、兵庫県土木工事共通仕様書に定める工種については、事前に立会願を監督員に提出し段階確認を受けなければならない。

☑ 施工計画書の作成

工事着手時まで施工計画書を作成し監督員の確認後作業を行うこと。

☑ 工事カルテの提出

請負500万円以上の工事は受注・変更(工期・技術者)・完成時に監督員の確認を受け平日10日以内に登録のこと。

変更時と完成時の間が10日に満たない場合は、変更時の提出を省略できる。  
後日、「登録内容確認書」を提出すること。

☑ 身分証明

受注者の現場代理人、監理技術者、主任技術者は工事現場内において工事名、工期、写真、所属会社および社印の入った名札を着用するものとする。

<名札の例>

写 真  2cm×3cm 程度	監理(主任)技術者
	氏 名 ○○ ○○ 工事名 ○○○○○○工事 工 期 自 平成○○年○○月○○日 至 平成○○年○○月○○日  会社名 ◇◇建設株式会社
	印

☑ 工事関係車輛

☑ 夜間駐車及び現場外駐車は行わず適切な管理を行うこと。

☑ 建設副産物

☑ 再資源化施設への搬入を要する建設副産物

☑ コンクリート塊

☑ アスファルト塊

☑ 下記の書類を提出すること。

☑ 再生資源利用(促進)計画書(実施書)を作成する際、建設副産物情報交換システム(COBRIS)を用いて作成し、施工計画書に添付すること。

☑ 竣工時には書面の他に、電子媒体も提出すること。

☑ 建設リサイクル法第11条に基づく通知を行うため、再生資源利用(促進)計画書を建設副産物情報交換システム(COBRIS)を用いて作成し、監督員に提出すること。

☑ 発生材の処分地例及び問合先

本工事は施工箇所が点在する。

積算で採用している処分地は以下の通りであるが、処理施設を指定するものではない。

アスファルト塊	(株)NIPPO神戸合材工場	運搬距離 15.7 km
アスファルト塊(小規模)	(株)明神リサイクルセンター	運搬距離 3.5 km
コンクリート塊(有筋)	田口建材(株)	運搬距離 4.0 km
コンクリート塊(無筋)	田口建材(株)	運搬距離 4.0 km
建設発生土(砂質土)	田口建材(株)	運搬距離 4.0 km
建設発生土(砂質土・小規模)	田口建材(株)	運搬距離 4.0 km
建設発生土(粘性土)	(株)明神リサイクルセンター	運搬距離 3.5 km
建設発生土(粘性土・小規模)	(株)明神リサイクルセンター	運搬距離 3.5 km

☑ 運搬に際しては、処分地まで飛散しないように留意を行い、直接運搬すること。

☑ 仮置きを行う場合、保管場所の選定は受注者の責任において行い、保管に要する費用を負担すること。

☑ 受注者の判断で他処分地を採用した場合でも設計変更の対象とはしない。

☑ 兵庫県ホームページに記載されている処分地とすること。

☑ 建設副産物処理計画書を提出して監督員の確認を得ること。

☑ 処分が終了したら伝票を提出して監督員の確認を得ること。

☑ 木くずは、産業廃棄物として取り扱い、チップ化等再利用の促進に努めなければならない。伐採木、伐採根等のうち再利用を促進することが困難なものは、施工計画等の策定時に適切な処理先を確保しなければならない。

- 仮設材の運搬  
仮設材の運搬については、積算上、運搬距離10kmを見込んでいる。運搬距離については、積算参考条件として明示しているものであり、受注者が実施する条件と異なる場合においても設計変更の対象とはしない。

- 履行報告  
工事履行報告書(月間)を作成し、工程表及び工事状況写真を添付し、監督員に提出すること。

- 交通誘導警備員、安全管理、安全教育

- 安全対策については、交通誘導警備員を計上している。道路管理者及び所轄警察署の打合せの結果により変更等が生じた場合は監督員と協議するものとし、設計変更の対象とする。また、条件変更及び受注者にて特に必要と認めた場合は、その対策等について監督員と協議するものとし、設計変更の対象とするが、出来高に合わせた変更は行わない。

- 標識類、防護柵等の安全施設類については、現場条件に応じて設置する他、道路管理者及び所轄警察署と打合わせを行い実施するものとする。なお、打合わせの結果又は条件変更等に伴い、道路保安施設設置基準(案)以上の保安施設類が必要な場合、監督員と協議するものとし、設計変更の対象とする。

- 交通誘導警備員については、作業時間中(調査・測量時期は除くが試掘調査時は配置)配置すること。なお、現場状況及び関係機関との調整によりこれによりがたい場合は、監督員と別途協議することとし、設計変更の対象とする。また、工事関係車両や歩行者安全通路の適切な管理・誘導を行うこと。昼休みなども交替で休憩をとり安全対策を怠らないこと。

- 交通誘導警備員の設計計上数量は、下記のとおりとする。

交通誘導警備員A	- (本工事:-人、付帯工事1:-人)
交通誘導警備員B	47人 (本工事:44人、付帯工事1:3人)

#### 交通誘導警備員A

警備業者の警備員(警備業法第2条第4項に規定する警備員をいう。)で、交通誘導警備業務(警備員等の検定等に関する規則第1条第1項第4号に規定する交通誘導警備業務をいう。)に従事する交通誘導警備業務に係る1級検定合格警備員又は2級検定合格警備員

#### 交通誘導警備員B

警備業者の警備員で、交通誘導警備員A以外の交通の誘導に従事するもの

- 受注者は下記の書類の何れかを確認後、現地に従事する者の名簿を作成し監督員に提出するものとする。

- ・交通誘導警備検定合格証(写し)
- ・警備員指導教育責任者資格者証(写し)
- ・指定講習修了証明書(写し)

・警備業法施行規則 第二十六条第二項に定める基本教育、及び同条第2項、第3項に定める業務別教育(警備業法第二条第一項第二号の警備業務)を受講したことを証明する警備員名簿及び教育実施状況等の写し、及び交通誘導に関する警備業務に従事した期間(実務経験)が1年以上であることを証明する書類

- 全作業員を対象とし、次の各号から実施する内容を選択し、定期的に安全教育・研修訓練を行うものとする。なお、工事期間中月1回(半日)以上実施し監督員に報告書を提出するとともに、その実施状況については、工事報告等に記録した資料を提出すること。

また、安全教育・研修訓練に要する必要な費用(労務者の日当)は、現場管理費の中に含んでいる。

- ① 安全活動のビデオ等視覚資料による安全教育
- ② 当該工事内容等の周知徹底
- ③ 土木工事安全施工技術指針等の周知徹底
- ④ 当該工事における災害対策訓練
- ⑤ 当該工事現場で予想される事故対策
- ⑥ その他、安全・訓練等として必要な事項

- 各工事中のすりつけ及び段差表示、夜間照明等安全対策は、特に徹底すること。

- 工事中の仮区画線の明示・工事予告看板の設置も徹底すること。

- 掲示物

以下の項目については、工事関係者及び公衆の見やすい場所に掲示すること。

- 建設業許可の標識掲示

- ☑ 施工体系図の掲示
- ☑ 建設業退職金共済制度適用事業主工事現場の標識掲示(掛金収納書の提出要)
- ☑ 労災保険関係成立票の掲示
- ☑ 緊急連絡体制の掲示
  
- ☑ 緊急時の連絡体制の作成
 

年末年始, 夏期休暇等により長期間現場の作業を休止する場合は、事前に緊急時の連絡体制についての説明書を作成し、監督員に提出すること。  
また、大雨時及び台風上陸予定時も上記と同様の扱いとする。
  
- ☑ 工程管理
 

工程管理については計画工程に基づき実施工程、出来高曲線について管理すること。
  
- ☑ 写真管理
 

工事写真の管理については、写真管理基準(土木工事施工管理基準)に準じるものとし、デジタル写真で提出する場合は、デジタル写真管理情報基準(案)に準じること。
  
- ☑ 品質管理
  - ☑ コンクリート工場、水セメント比、少量の打設、二次製品
    - (適)マーク取得工場に限定する。
    - 鉄筋コンクリートについては55%以下、無筋コンクリートについては60%以下とする。
  - ☑ 再生切込砕石、粒調砕石の修正CBR値
    - 30%以上、80%以上とする。
  - ☑ 境界ブロック
    - 下水汚泥溶融スラグを用いたコンクリートにより製作された製品とする。
  - ☐ 現場密度試験
 

舗装工、路盤工の『現場密度の測定』の試験は、1,000㎡につき1個とし、施工面積が2,000㎡未満の場合の規格値はX3の場合の規格値とする。施工面積が500㎡未満においては、実績や定期試験で得られている基準密度の試験結果を提出することにより、『現場密度の測定』の試験を省略できるものとする。ただし、道路管理者および監督員の指示による場合は試験を実施すること。
  
- ☑ 舗装復旧
  - ☑ 路盤での交通開放は行わないものとし、本復旧が不可能な場合は監督員と協議すること。
  
- ☑ 地域への配慮
  - ☑ 本工事区域は一般家屋及び店舗が建ち並ぶ区域のため、低騒音、低振動、排出ガス対策等を施した建設機械を使用するとともに、迂回路対策等を適切に行うこと。
  - ☑ ダンプトラックの過積載や積みこぼしのないことは勿論のこと、作業終了時における清掃も怠らないようにすること。
  
- ☑ 官民境界付近での施工
  - ☑ 公道と民地の境界が明確でない箇所について、本工事の施工により民地側に影響を与える恐れがある場合、あらかじめ所有者の承諾を得たうえで工事をおこなうこと。また、工事終了時に所有者の承諾のもと、復旧を行うこと。
  
- ☑ 完成図書等
  - ☑ 発注用のCADデータを貸与するので完成図をCADデータで提出すること。  
CADデータは、AutoCAD形式(拡張子:dwg)にて貸与する。  
CADデータの変換が必要な場合は、受注者の責において対応すること。
  - ☑ 工事写真においてダイジェスト版を各工種毎に2部整理して別綴で提出すること。
  - ☑ 保存バインダーや保存箱は、金属金具等を使用していない可燃性のものとする。

☑ その他特記事項

- ☑ 近隣農業用水確保のため、ポンプ排水を計上している。  
なお、水替日数は14日を計上している。

令和 4年度

工事名：東区画道路6-10号線ほか道路築造工事

---

# 数量計算書

明石市 都市局 都市整備室 区画整理課



# 数量総括表

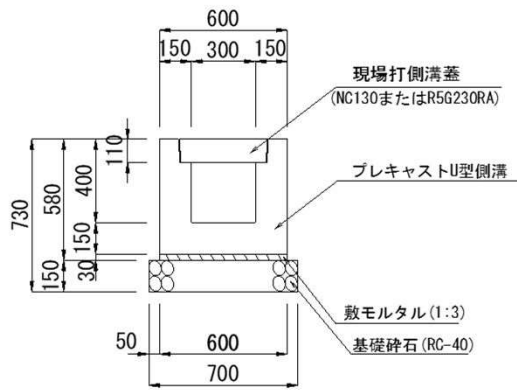
工事名		東区画道路6-10号線ほか道路築造工事 (回変更)				本工事費		附帯工1		摘要
工種	種別	細別	規格	単位	計算数量	設計数量	計算数量	設計数量	摘要	
道路土工	作業土工	床掘	小規模	m3	60.9	60				
		埋戻	再生碎石 小規模	m3	24.6	20				
	残土処分	運搬・処分	砂質土	m3	60.9	60				
排水構造物工	側溝工	PU234		m	16.9	16				
		自由勾配側溝	400*500	m	23.2	23				
		自由勾配側溝	400*600	m	13.1	13				
		普通目 グレーチング蓋 幅300mm	T-25、 すべり止め、騒音防止	枚	3.0	3				
		普通目 グレーチング蓋 幅400mm	T-25、自由勾配側溝用 すべり止め、騒音防止	枚	7.0	7				
		コンクリート蓋 幅400mm	T-25、自由勾配側溝用 すべり止め、騒音防止	枚	20.0	20				
	管渠工	台付管Φ300mm		m	5.0	5				
	集水柵	MB-21		箇所	1.0	1				



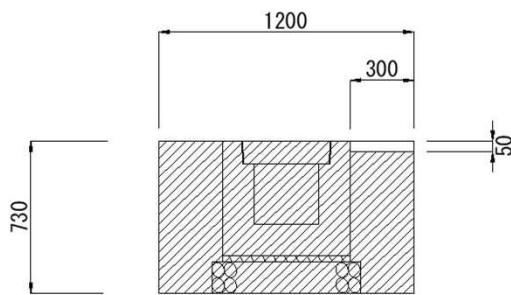




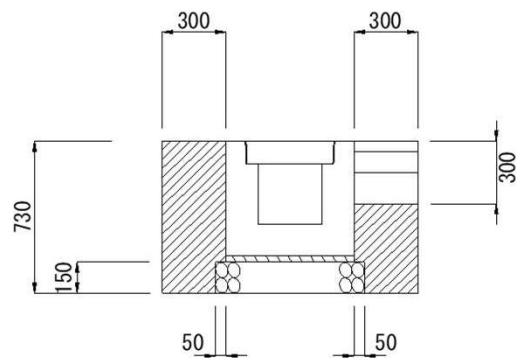
# PU234



掘削



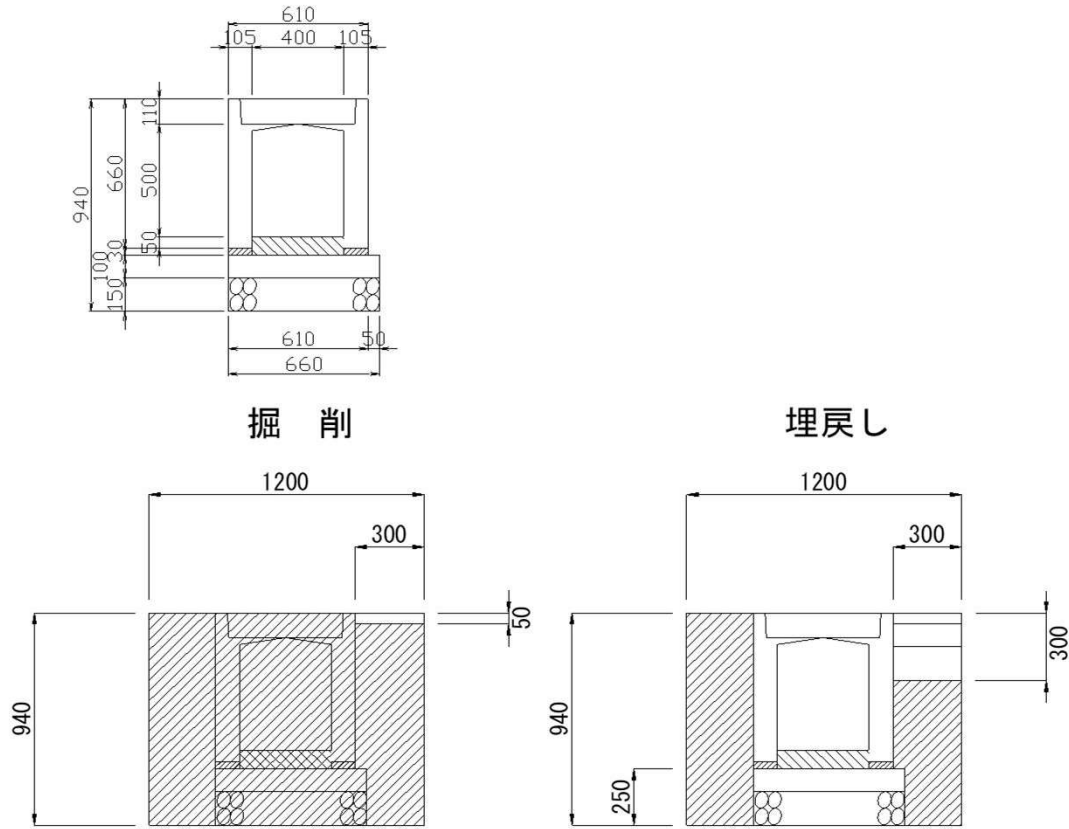
埋戻し



## 単位当り数量計算書

名称	規格	単位	計算式	10m当り数量
PU234		m 本	小型構造物標準図集より	10.0 2.5
敷モルタル	1:3	m <sup>3</sup>	小型構造物標準図集より	0.2
基礎材	再生切込砕石 t=15cm	m <sup>3</sup> m <sup>2</sup>	0.7*10	1.0 7.0
現場打側溝蓋		m	10.0-0.5*2	9.0
グレーチング 蓋	R5G230RA 普通目	枚	1.0枚/5.0m	2.0
床掘		m <sup>3</sup>	(1.2*0.73-0.3*0.05)*10	8.6
埋戻し	再生切込砕石	m <sup>3</sup>	(0.3*0.73*2-0.1*0.15-0.3*0.3)*10	3.3
仮舗装		m <sup>2</sup>	0.3*10	3.0
上層路盤	粒調砕石 t=100mm	m <sup>2</sup>	0.3*10	3.0
下層路盤	再生砕石 t=150mm	m <sup>2</sup>	0.3*10	3.0
仮舗装撤去		m <sup>2</sup>	0.3*10	3.0
舗装切断		m		10.0

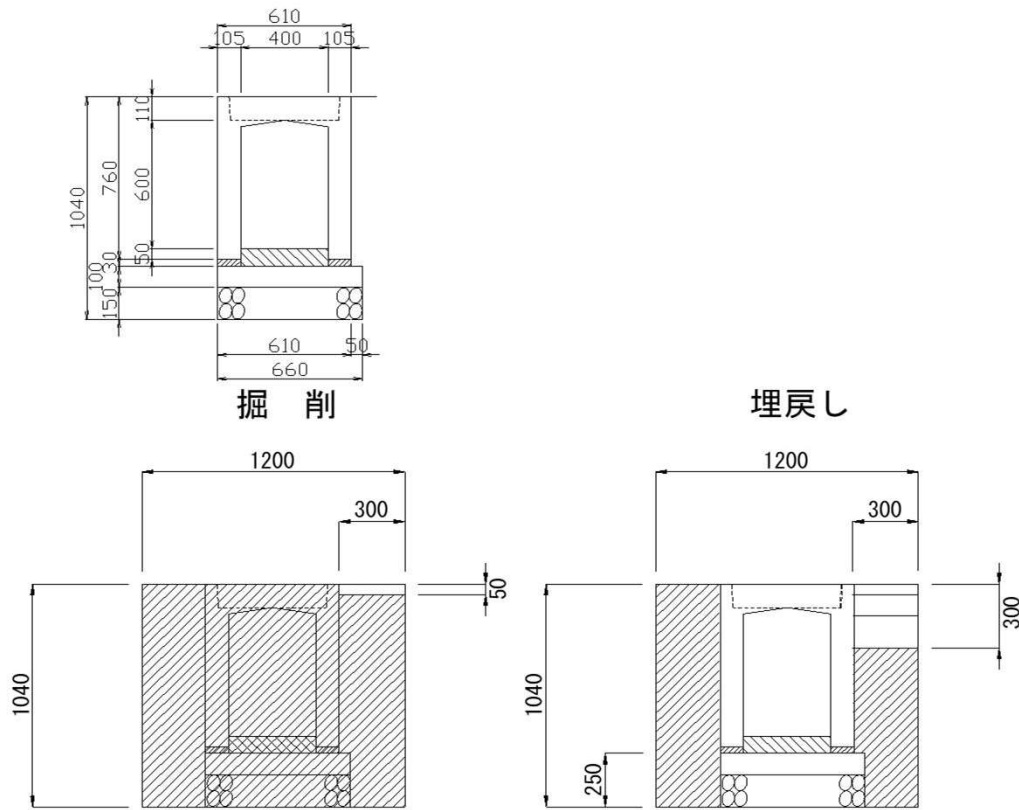
## 自由勾配側溝400×500



### 単位当り数量計算書

名称	規格	単位	計算式	23.2m 当り数量
自由勾配		m		23.2
側溝	400×500×1500 調整用	本		3.0
	400×500 L=2.0m	m		20.5
敷EIL外	1:3	m3	$0.105 \times 2 \times 0.03 \times 23.2$	0.1
基礎コンクリト		m3	$0.66 \times 0.1 \times 23.2$	1.5
型枠		m2	$0.1 \times 2 \times 23.2$	4.6
基礎材	再生切込砕石 t=15cm	m3	$0.66 \times 23.2 \times 0.15$	2.3
		m2	$0.66 \times 23.2$	15.3
インバートコンクリト	18-12-20BB	mm	$(102\text{mm} + 52\text{mm}) / 2 + 30$	107.0
		m3	$0.4 \times 0.107 \times 23.2$	1.0
床掘		m3	$(1.2 \times 0.940 - 0.3 \times 0.05) \times 23.2$	25.8
埋戻し	再生切込砕石	m3	$(0.3 \times 0.940 \times 2 - 0.3 \times 0.3 - 0.25 \times 0.05) \times 23.2$	10.7
仮舗装		m2	$0.3 \times 23.2$	7.0
上層路盤	粒調砕石 t=100mm	m2	$0.3 \times 23.2$	7.0
下層路盤	再生砕石 t=150mm	m2	$0.3 \times 23.2$	7.0
仮舗装撤去		m2	$0.3 \times 23.2$	7.0
舗装切断		m	23.2	23.2

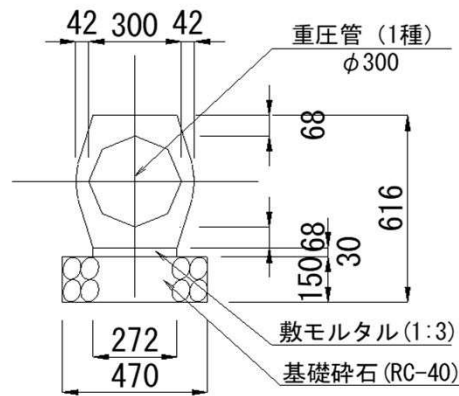
## 自由勾配側溝400×600



### 単位当り数量計算書

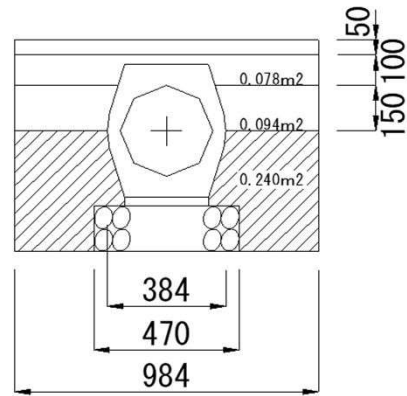
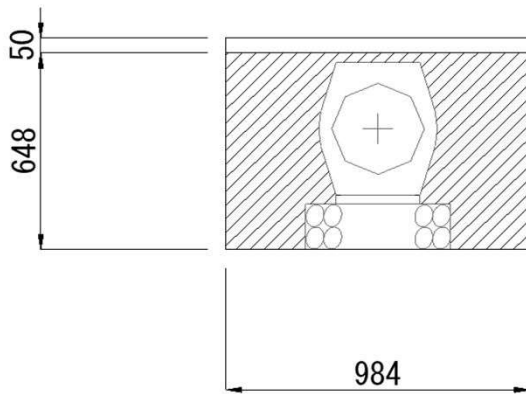
名称	規格	単位	計算式	13.1m当り数量
自由勾配側溝	400×600×1500 調整用	m		13.1
	400×600 L=2.0m	本		4.0
	400×600	m		6.0
	400×600	本	支給品2本	2.0
敷E外	1:3	m <sup>3</sup>	$0.105 \times 2 \times 0.03 \times 13.1$	0.1
基礎コンクリート		m <sup>3</sup>	$0.66 \times 0.1 \times 13.1$	0.9
型枠		m <sup>2</sup>	$0.1 \times 2 \times 13.1$	2.6
		m <sup>3</sup>	$0.66 \times 13.1 \times 0.15$	1.3
基礎材	再生切込砕石 t=15cm	m <sup>2</sup>	$0.66 \times 13.1$	8.6
インバートコンクリート	18-12-20BB	mm	$(152\text{mm} + 128\text{mm}) / 2 + 30$	170.0
		m <sup>3</sup>	$0.4 \times 0.170 \times 13.1$	0.90
床掘		m <sup>3</sup>	$(1.2 \times 1.04 - 0.3 \times 0.05) \times 13.1$	16.2
埋戻し	再生切込砕石	m <sup>3</sup>	$(0.3 \times 1.04 \times 2 - 0.3 \times 0.3 - 0.25 \times 0.05) \times 13.1$	6.8
仮舗装		m <sup>2</sup>	$0.3 \times 13.1$	3.9
上層路盤	粒調砕石 t=100mm	m <sup>2</sup>	$0.3 \times 13.1$	3.9
下層路盤	再生砕石 t=150mm	m <sup>2</sup>	$0.3 \times 13.1$	3.9
仮舗装撤去		m <sup>2</sup>	$0.3 \times 13.1$	3.9
舗装切断		m	13.1	13.1

## 重圧管φ300mm 1種



掘 削

埋 戻し

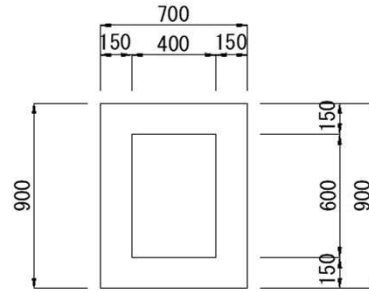
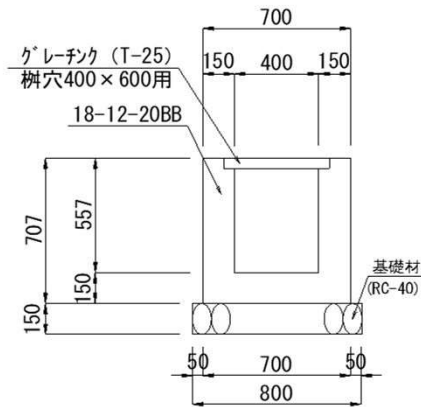


### 単位当り数量計算書

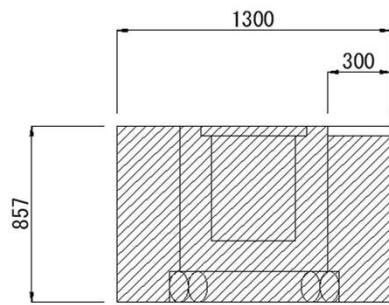
名 称	規 格	単位	計 算 式	10m当り 数量
重圧管	1種 φ300	本 m	小型構造物標準図集より	5.0 10.0
モルタル	1:3	m <sup>3</sup>	小型構造物標準図集より	0.08
基礎材	再生切込砕石 t=15cm	m <sup>3</sup> m <sup>2</sup>	0.47*10*0.15 0.47*10	0.7 4.7
床掘		m <sup>3</sup>	(0.984*0.648)*10	6.4
埋戻し	再生切込砕石	m <sup>3</sup>	(0.240*10)	2.4
仮舗装		m <sup>2</sup>	0.984*10	9.8
上層路盤	粒調砕石 t=100mm	m <sup>2</sup>	0.984*10	9.8
下層路盤	再生砕石 t=150mm	m <sup>2</sup>	0.094/0.15*10	6.3
舗装撤去		m <sup>2</sup>	0.984*10	9.8
舗装切断		m	10*2	20.0



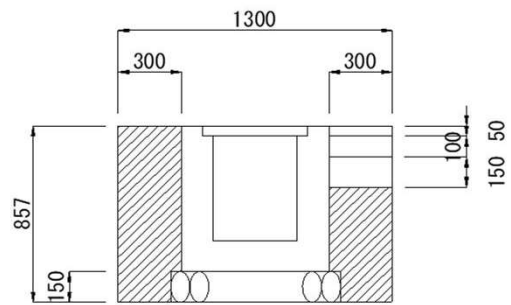
# MB21



掘削



埋戻し

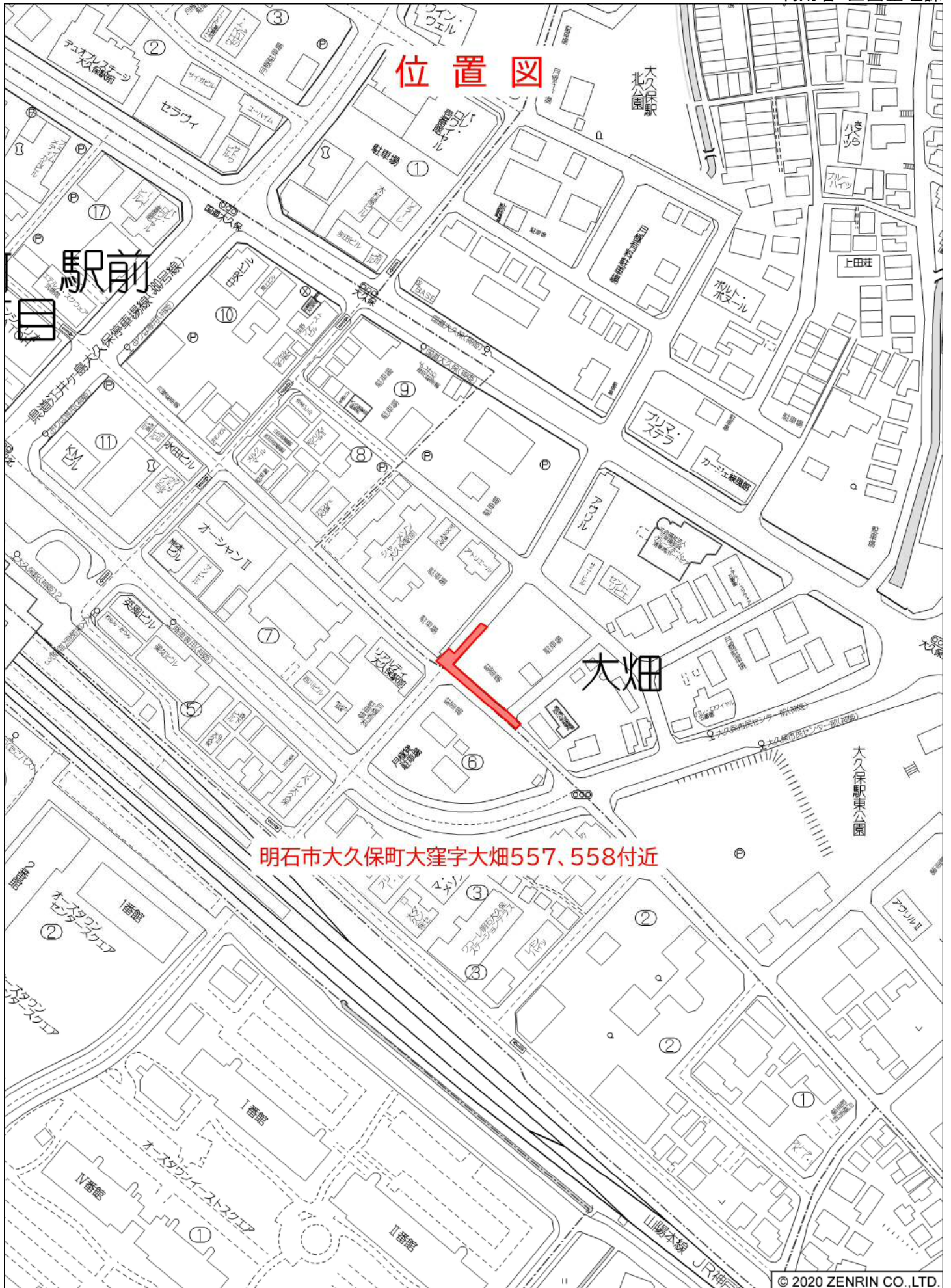


単位当り数量計算書

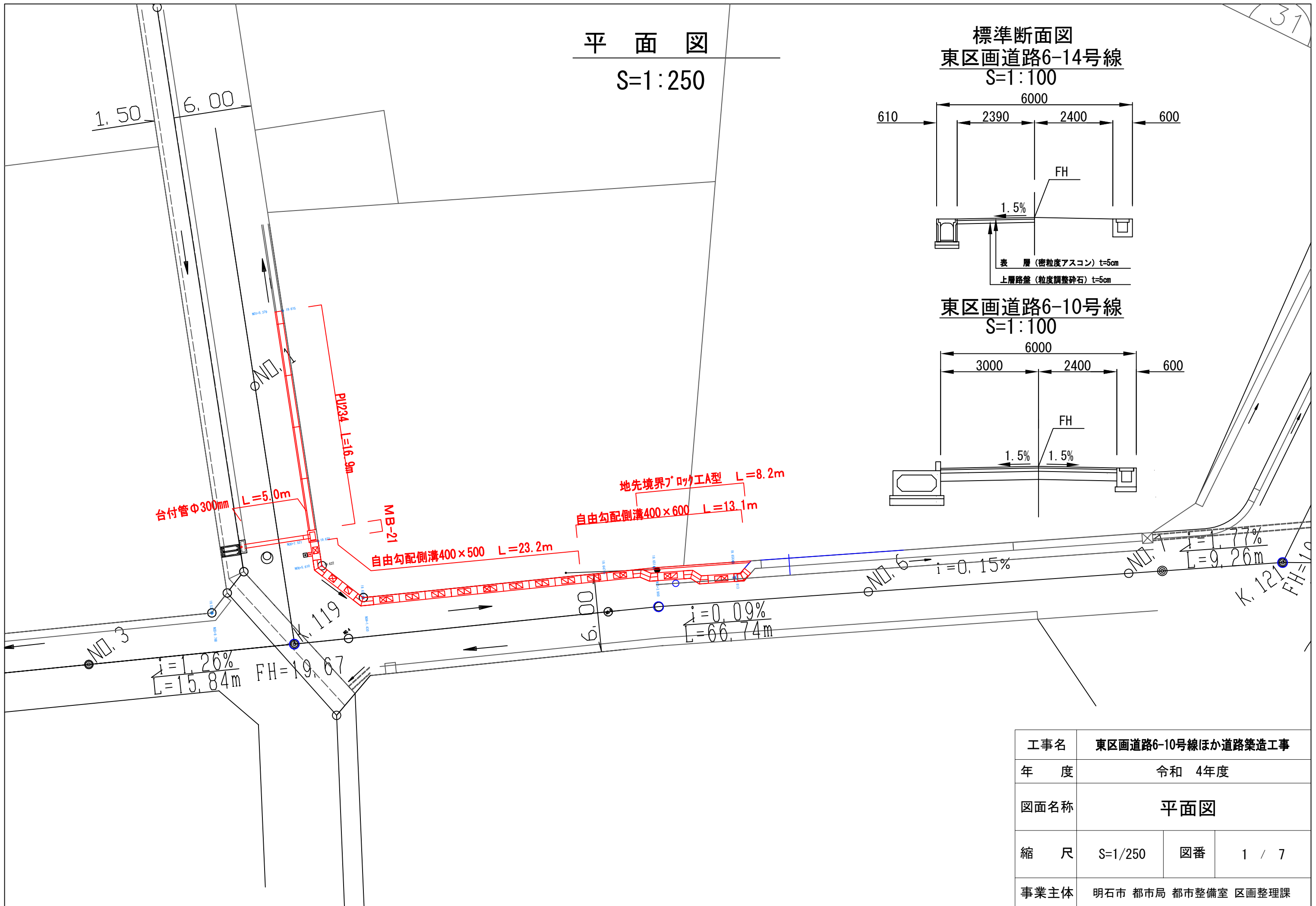
名称	規格	単位	計算式	10基当り数量
コンクリート	18-12-20BB	m <sup>3</sup>	小型構造物標準図集より	3.7
型枠		m <sup>2</sup>	小型構造物標準図集より	44.2
基礎材	再生切込砕石 t=15cm	m <sup>3</sup>	$0.8 \times 0.15 \times 10$	1.2
	T-25、普通目、すべり止め	m <sup>2</sup>	$0.8 \times 1.0 \times 10$	8.0
グレーチング 蓋	110°開閉式、ます穴400*600用	枚		1.0
床掘		m <sup>3</sup>	$(1.3 \times 1.0) \times 0.9 \times 10$	11.7
埋戻し	再生切込砕石	m <sup>3</sup>	$(0.3 \times 1.0 \times 2 - 0.3 \times 0.18 - 0.1 \times 0.15) \times 0.9 \times 10$	4.8
仮舗装		m <sup>2</sup>	$0.3 \times 0.9 \times 10$	2.7
上層路盤	粒調砕石 t=100mm	m <sup>2</sup>	$0.3 \times 0.9 \times 10$	2.7
下層路盤	再生砕石 t=150mm	m <sup>2</sup>	$0.3 \times 0.9 \times 10$	2.7
舗装撤去		m <sup>2</sup>	$0.3 \times 0.9 \times 10$	2.7
舗装切断		m	$0.9 \times 10$	9.0



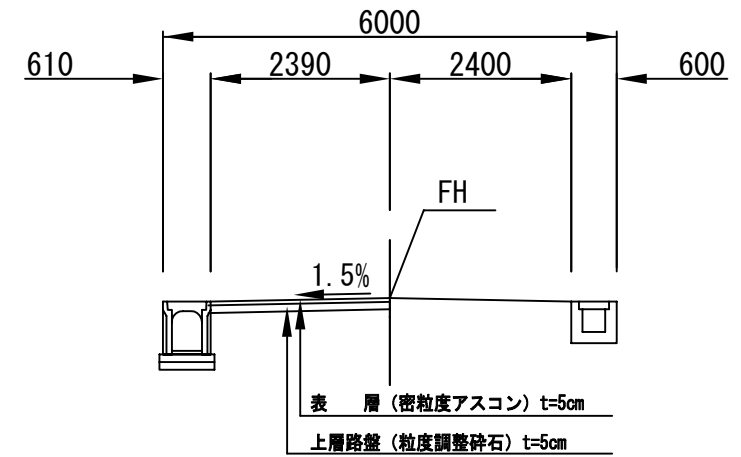




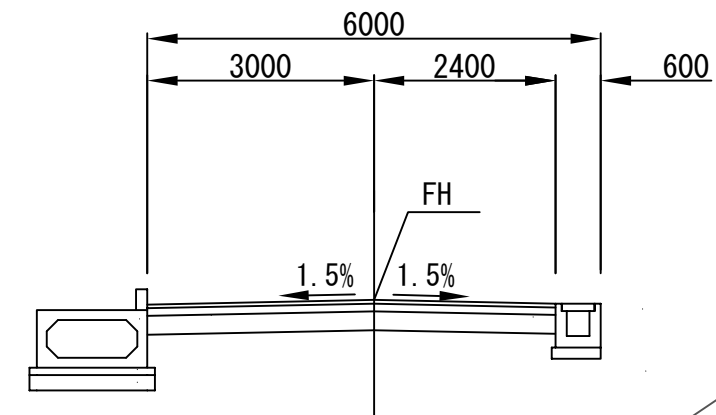
平面図  
S=1:250



標準断面図  
東区画道路6-14号線  
S=1:100



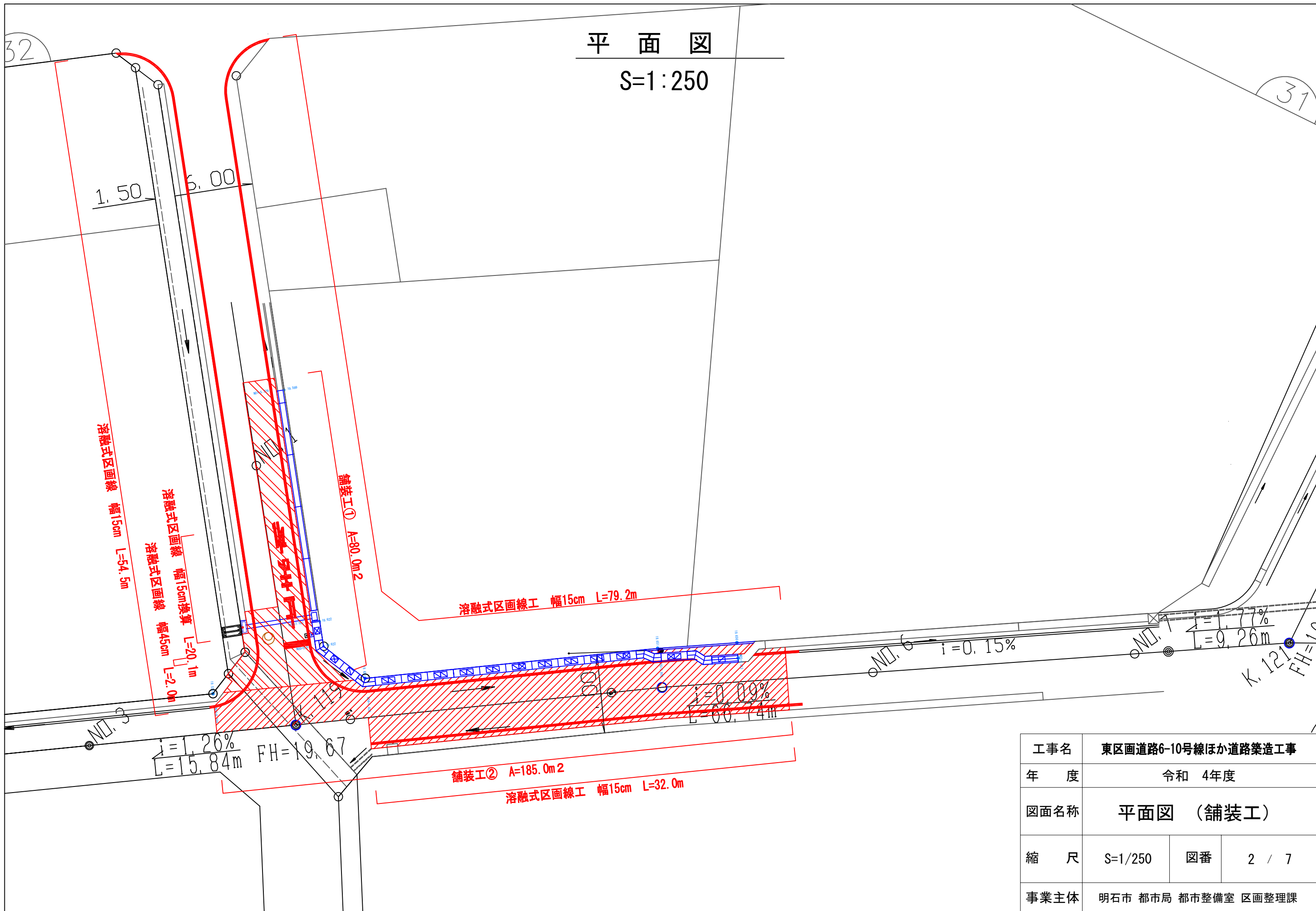
東区画道路6-10号線  
S=1:100



工事名	東区画道路6-10号線ほか道路築造工事		
年度	令和 4年度		
図面名称	平面図		
縮尺	S=1/250	図番	1 / 7
事業主体	明石市 都市局 都市整備室 区画整理課		

平面図

S=1:250

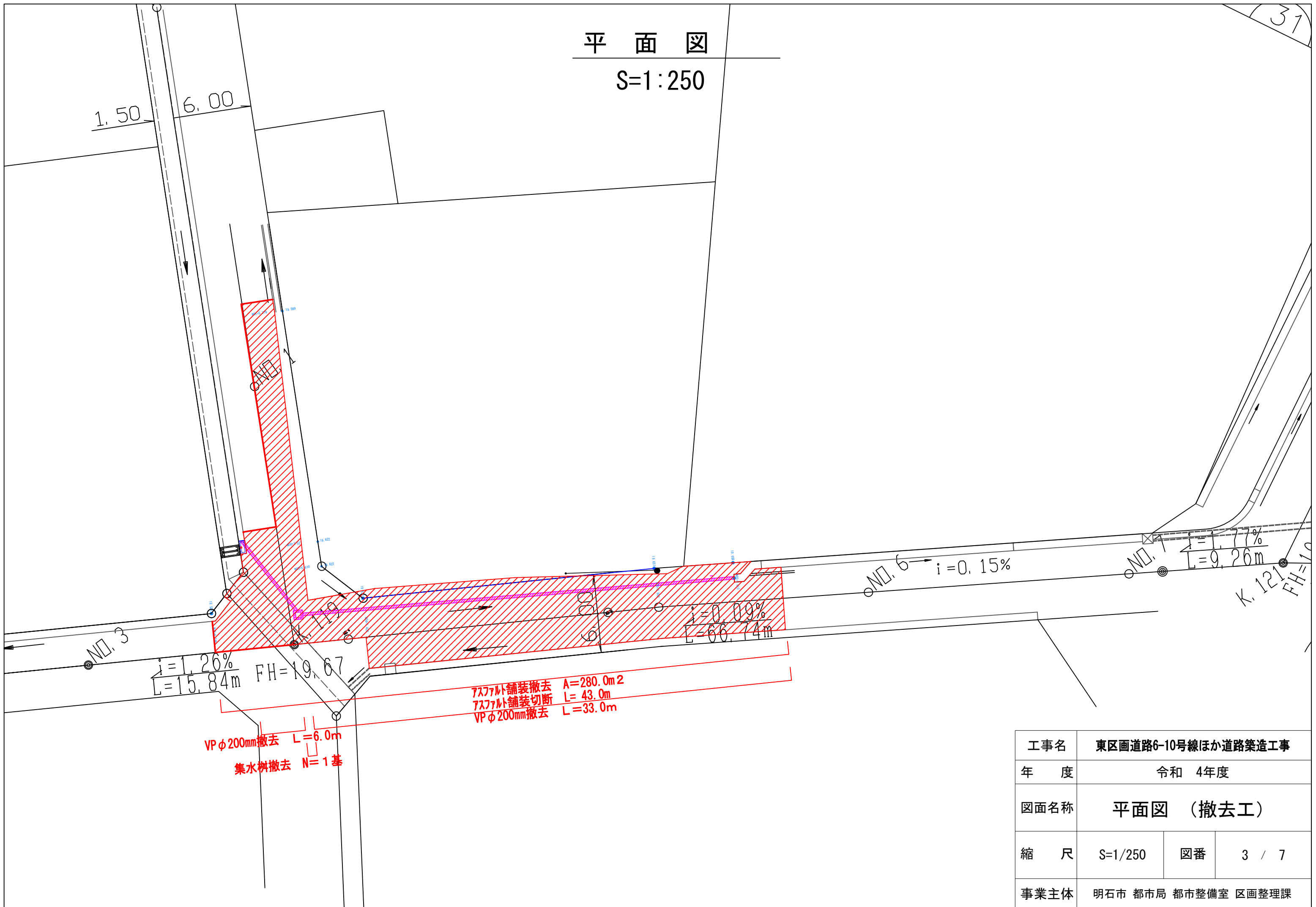


工事名	東区画道路6-10号線ほか道路築造工事		
年度	令和 4年度		
図面名称	平面図 (舗装工)		
縮尺	S=1/250	図番	2 / 7
事業主体	明石市 都市局 都市整備室 区画整理課		

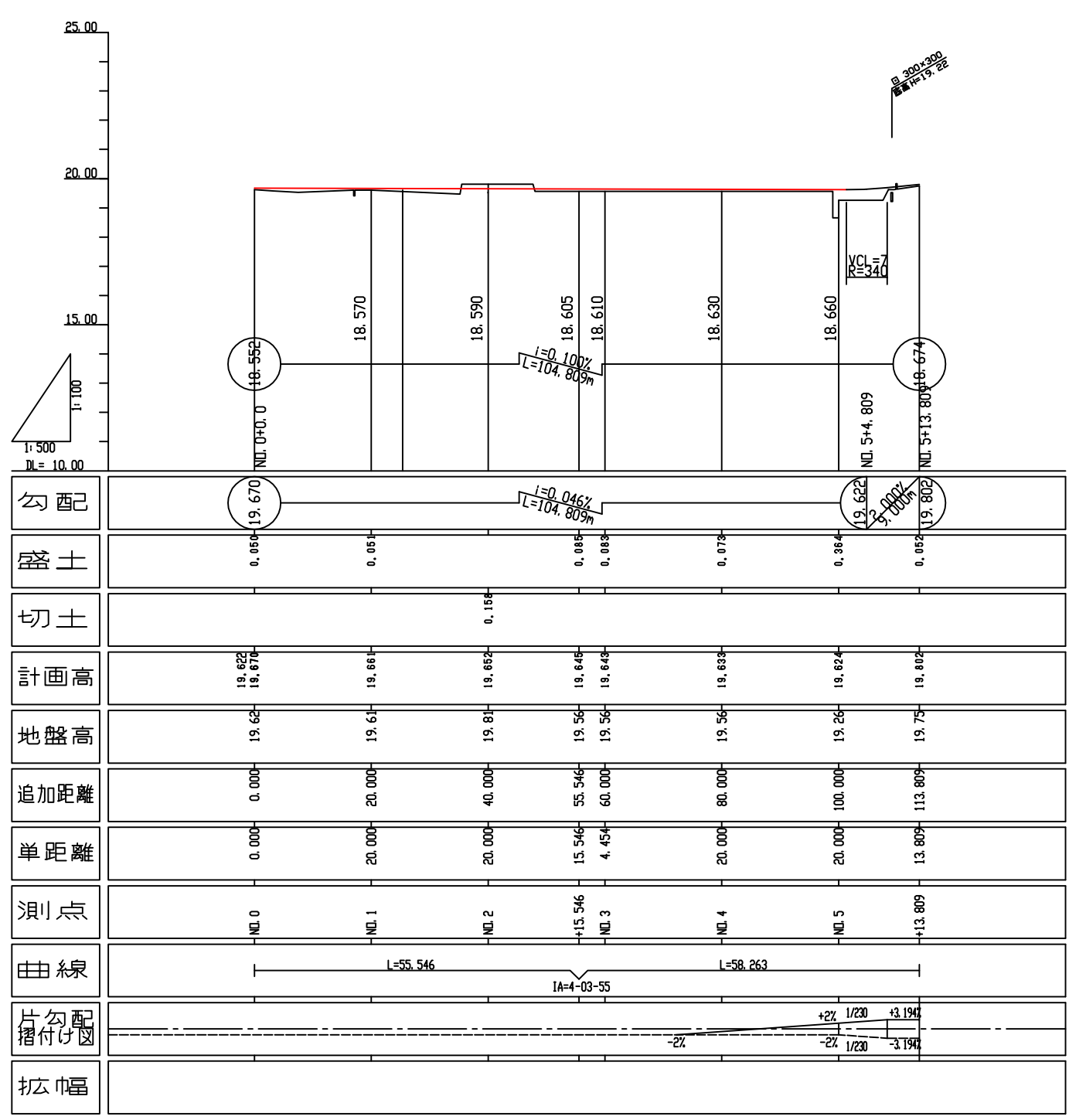
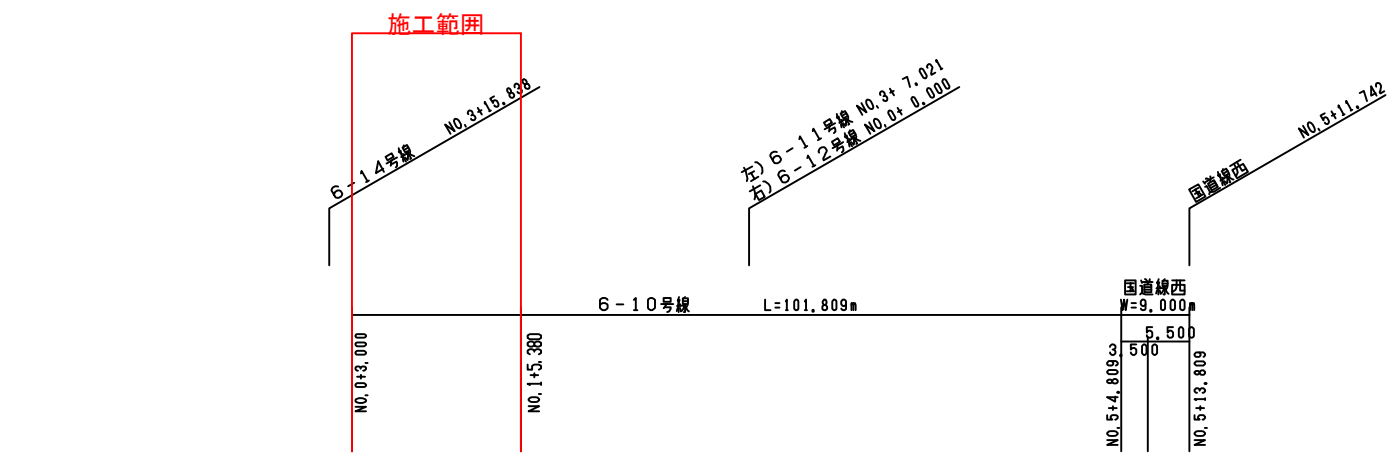
平面図

S=1:250

31

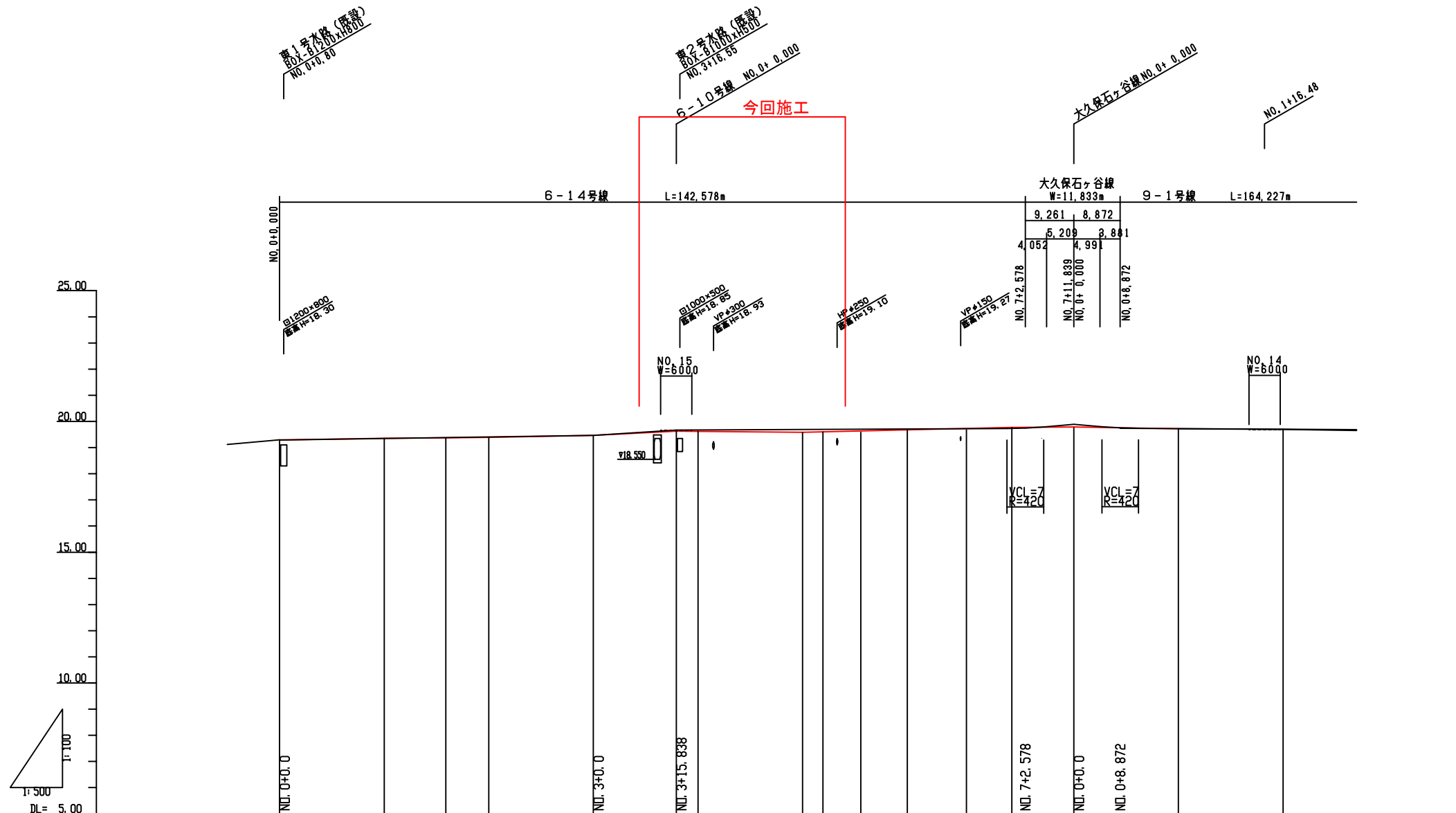


工事名	東区画道路6-10号線ほか道路築造工事		
年度	令和 4年度		
図面名称	平面図 (撤去工)		
縮尺	S=1/250	図番	3 / 7
事業主体	明石市 都市局 都市整備室 区画整理課		



工事名	東区画道路6-10号線ほか道路築造工事		
年度	令和 4年度		
図面名称	縦断図 (東区画道路6-10号線)		
縮尺	S=1/250	図番	4 / 7
事業主体	明石市 都市局 都市整備室 区画整理課		

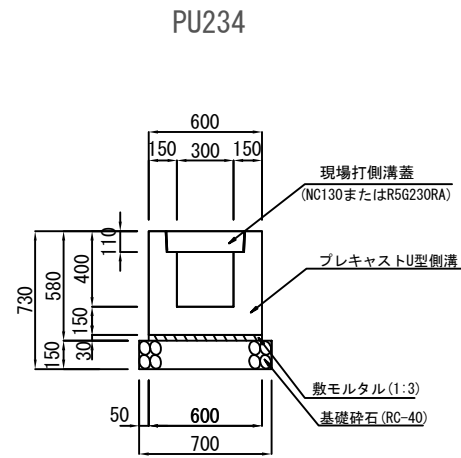




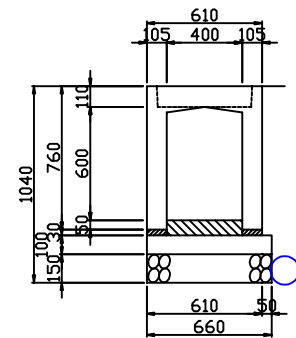
勾配															
盛土	0.000	0.000	0.016	0.020	0.010	0.084	0.084	0.112	0.096	0.090	0.114	0.016	0.011	0.011	
切土	0.000	0.000									0.03				
計画高	19.290	19.360	19.386	19.410	19.470	19.670	19.674	19.682	19.685	19.682	19.728	19.894	19.728	19.701	
地盤高	19.29	19.35	19.37	19.39	19.46	19.62	19.62	19.58	19.60	19.58	19.68	19.78	19.71	19.69	
追加距離	0.000	20.000	31.789	40.000	60.000	75.838	80.000	100.000	103.900	100.000	140.000	151.838	171.838	191.838	
単距離	0.000	20.000	11.789	8.211	20.000	15.838	4.162	20.000	3.900	20.000	16.100	11.838	20.000	20.000	
測点	NDL 0	NDL 1	+11.789	NDL 2	NDL 3	+15.838	NDL 4	NDL 5	+3.900	NDL 5	NDL 6	NDL 7	+11.838	NDL 1	NDL 2
曲線															
片勾配 摺付け図															
拡幅															

工事名	東区画道路6-10号線ほか道路築造工事		
年度	令和 4年度		
図面名称	縦断図 (東区画道路6-14号線)		
縮尺	S=1/250	図番	5 / 7
事業主体	明石市 都市局 都市整備室 区画整理課		

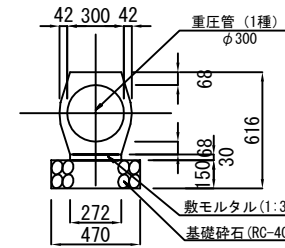
# 構造図 1



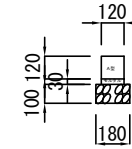
自由勾配側溝 (400×600)



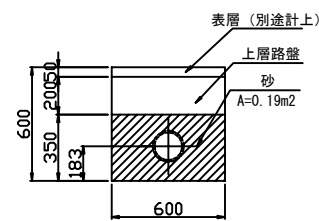
重圧管



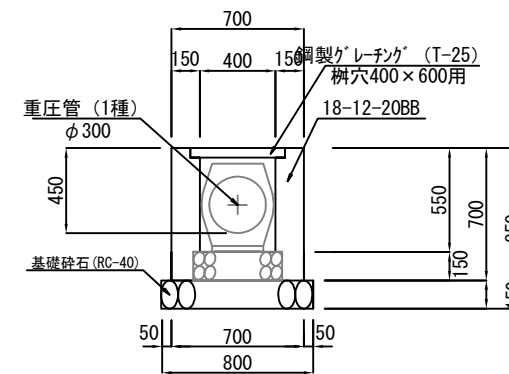
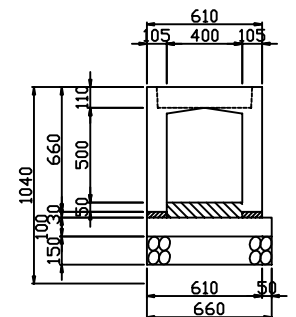
地先境界ブロックA型



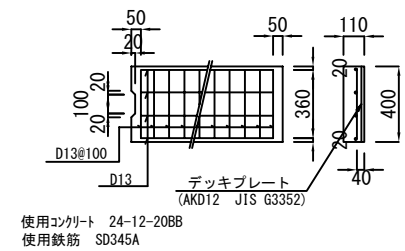
VP φ200撤去



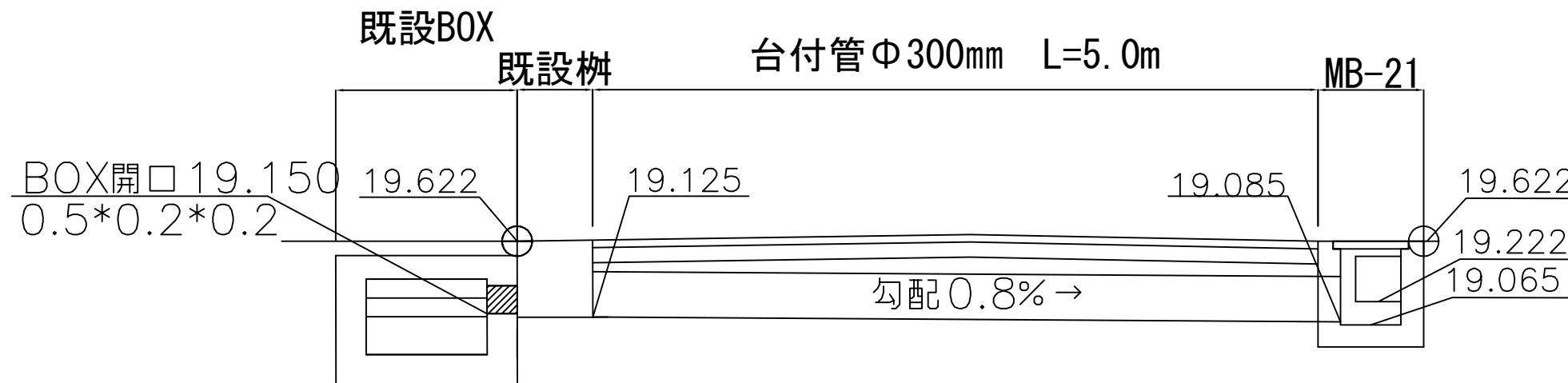
自由勾配側溝 (400×500)



現場打側溝蓋



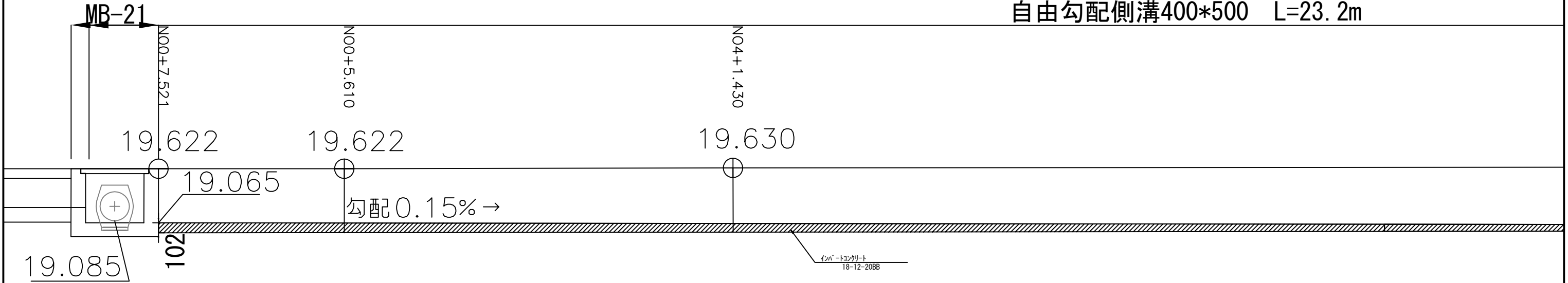
自由勾配側溝詳細図



工事名	東区画道路6-10号線ほか道路築造工事		
年度	令和4年度		
図面名称	構造図 1		
縮尺	1/40	図番	6 / 7
事業主体	都市局 都市整備室 区画整理課		

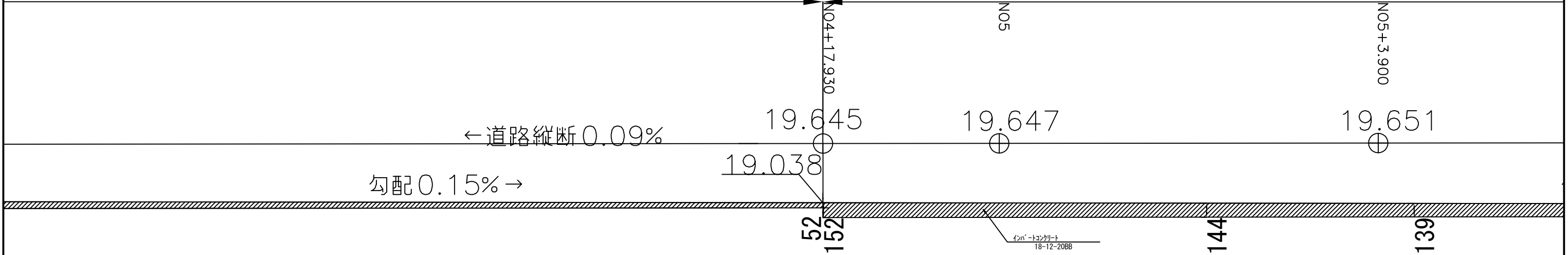
構造図 2

自由勾配側溝400\*500 L=23.2m



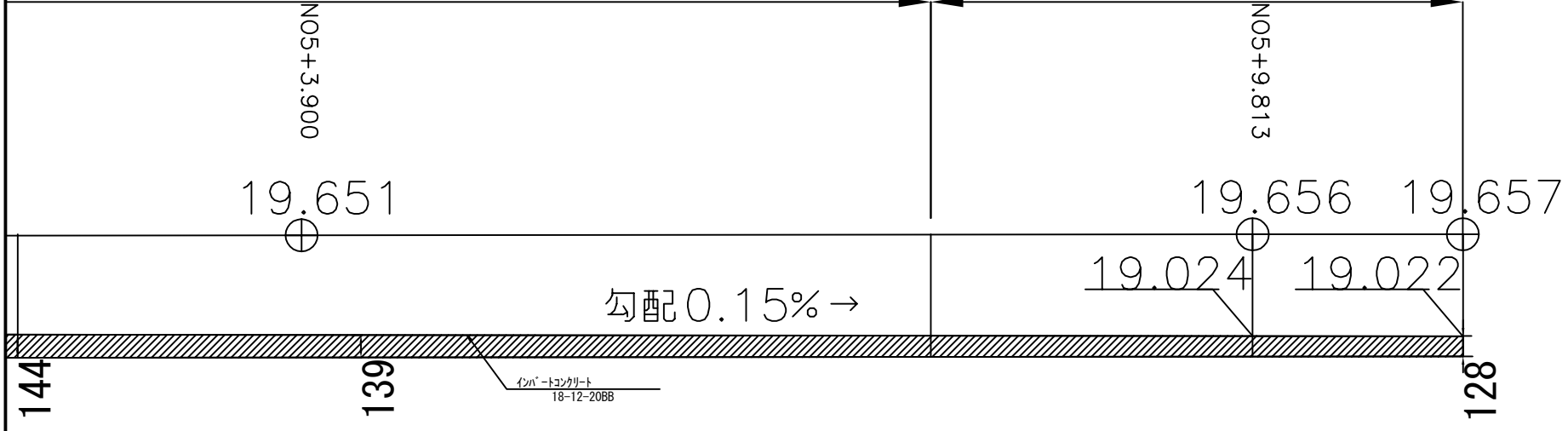
自由勾配側溝400\*500 L=23.2m

自由勾配側溝400\*600 L=9.9m



自由勾配側溝400\*600 L=9.9m

自由勾配側溝400\*600 L=3.2m



工事名	東区画道路6-10号線ほか道路築造工事		
年度	令和4年度		
図面名称	構造図 2		
縮尺	1/40	図番	7 / 7
事業主体	都市局 都市整備室 区画整理課		