

令和 4年度 林崎漁港内街路灯ほか更新工事

設計書

(当初設計)

工事番号

路線名等

工事箇所 明石市林崎漁港内

工 種 港湾構造物



# 総括情報表

単価適用年月日	0-04.08.01(0)		
工種区分 (公共) 施工地域区分	今 回 23 港湾構造物 09 地方港湾(3)影響無し	前 回	

# 工事費内訳書

頁0-0002/0035

	費目・工種・種別・細目	数	量	単 位	単 価	金 額	備 考
本工事費							
	漁港内街路灯維持管理						
	街路灯維持管理						
	街路灯維持工資材						
	照明灯資材 機器						
	照明器具（灯具） E77283-10L/指定色 指定品：岩崎電気株式会社	19		台			
	照明器具（電源ユニット） WLE155V560M1/24-3 指定品：岩崎電気株式会社	19		個			
	カットアウトスイッチ カットアウトSW-1 指定品：岩崎電気株式会社	19		個			
	照明灯専用ケーブル OPRC003・6m/組 指定品：岩崎電気株式会社	19		組			



# 工事費内訳書

頁0-0003/0035

費目・工種・種別・細目	数	量	単	位	単	価	金	額	備	考
照明灯資材 鋼構造製作物										
照明柱①(鋼管ポール・ベース式) ベースPC220・h=6.25m・めっき後指定色塗装 段付きポール・指定品：岩崎電気株式会社	17				本				3	鋼橋門扉等工場原価
照明柱②(鋼管ポール・ベース式) ベースPC300・h=6.25m・めっき後指定色塗装 段付きポール・指定品：岩崎電気株式会社	2				本				3	鋼橋門扉等工場原価
配線・配管資材										
波付硬質合成樹脂管① 50mm	22				m					
波付硬質合成樹脂管② 40mm	6				m					
電線管① 厚鋼電線管 54mm	18				m					
電線管② 厚鋼電線管 36mm	6				m					
電線管③ 厚鋼電線管 54mm ライニング	12				m					



# 工事費内訳書

頁0-0005/0035

費目・工種・種別・細目	数	量	単 位	単 価	金 額	備 考
屋外自立型分電盤資材 機器						
屋外自立型分電盤(1016) SUS製 指定色塗装 基盤等組込済	1		面			
街路灯維持工						
照明灯設置工						
既設照明灯撤去  ; 処分費含む	19		基			施工 第0-0001号内訳表
照明灯基礎工 あと施工アンカー SUS M-24, ケミカルアンカー	19		基			施工 第0-0003号内訳表
あと施工アンカーボルト引張試験	2		本			施工 第0-0005号内訳表
照明器具取付	19		台			施工 第0-0006号内訳表
照明灯建柱 個別製作照明柱 段付テーパーポール(丸テーパー), 亜鉛メッキ	19		基			施工 第0-0008号内訳表

# 工事費内訳書

頁0-0006/0035

費目・工種・種別・細目	数	量	単	位	単	価	金	額	備	考
配線・配管工										
管内配線撤去（不使用） 5mm以下	1,935		m						施工	第0-0009号内訳表
管内配線撤去（不使用） 5mm以下	60		m						施工	第0-0009号内訳表
波付硬質合成樹脂管(FEP)敷設① 構内地中 50mm以下	22		m						施工	第0-0010号内訳表
波付硬質合成樹脂管(FEP)敷設② 構内地中 50mm以下	6		m						施工	第0-0011号内訳表
電線管敷設① [厚鋼電線管] 54mm以下	18		m						施工	第0-0012号内訳表
電線管敷設② [厚鋼電線管] 54mm以下	6		m						施工	第0-0013号内訳表
電線管敷設③ [厚鋼電線管] 54mm以下	12		m						施工	第0-0014号内訳表
中継ボックス設置工① 500×500×250	2		個						施工	第0-0015号内訳表

# 工事費内訳書

頁0-0007/0035

費目・工種・種別・細目	数	量	単	位	単	価	金	額	備	考
中継ボックス設置工② 350×600×250	1			個					施工	第0-0016号内訳表
配管擁壁埋込工	1			箇所					施工	第0-0017号内訳表
管内配線敷設① 5mm以下	15			m					施工	第0-0021号内訳表
管内配線敷設② 5mm以下	1,920			m					施工	第0-0022号内訳表
管内配線敷設③ 5mm以下	60			m					施工	第0-0023号内訳表
屋外自立型分電盤設置工										
自立型分電盤撤去	1			面					施工	第0-0024号内訳表
自立型分電盤取付	1			面					施工	第0-0025号内訳表
あと施工アンカーボルト引張試験	1			本					施工	第0-0005号内訳表

# 工事費内訳書

頁0-0008/0035

費目・工種・種別・細目	数	量	単 位	単 価	金 額	備 考
電力ケーブル端末処理 低圧, 14mm <sup>2</sup> ×3C以下						
仮設工	1		箇所			施工 第0-0026号内訳表
交通管理工						
交通誘導員						
交通誘導警備員 B						
直接工事費計	41		人日			施工 第0-0027号内訳表
共通仮設費計						
共通仮設費率分			式			
純工事費計						

# 工事費内訳書

頁0-0009/0035

	費目・工種・種別・細目	数	量	単 位	単 価	金 額	備 考
現場管理費				式			
工事原価計							
一般管理費等				式			
工事価格計							
消費税相当額				式			
総 計							









































型枠  
[規格1] 一般型枠

[規格2] 小型構造物

# 積算単価算出表

施工 第0-0019号内訳表

頁0-0027/0035  
m2 当り

標準単価	代表機労材規格		構成比	基準単価	積算規格	単 価	補 正 構成比	備 考
K							1	
R1		型わく工			型わく工			
R2		普通作業員			普通作業員			
R3		土木一般世話役			土木一般世話役			
R								
Z								
					計			
積算単価	=							
A	型枠の種類	=1	一般型枠					
B	構造物の種類	=2	小型構造物					

# 積算単価算出表

標準単価	代表機材規格		構成比	基準単価	積算規格	単 価	補 正 構成比	備 考
K								
R1		普通作業員			普通作業員			
R2		特殊作業員			特殊作業員			
R3		土木一般世話役			土木一般世話役			
R								
Z1		生コンクリート 高炉24-12-25(20) W/C=55%			生コンクリート 18-8-40BB 水セメント比60%以下			
Z								
					計			
積算単価 =								
A	構造物種別	=2		小型構造物				
B	打設工法	=4		人力打設				
C	コンクリート規格	=9		18-8-40BB[水セメント比 60%以下]				
E	養生工の種類	=1		養生無し				
G	現場内小運搬の有無	=2		無し				









# 施工単価表

施工 第0-0025号内訳表

頁0-0033/0035

自立型分電盤取付

[規格1]	[規格2]	[摘要]			
名称・規格	数量	単位	単価	金額	備考
電気通信技術者		人			
電工		人			
普通作業員		人			
樹脂カプセル ケミカルアンカー R-19N同等品	8	本			
アンカーボルト SUS M20 埋込深さ200	8	本			
単 位 当 り	1	面			







# 特記仕様書

工事名：林崎漁港内街路灯ほか更新工事

場 所：明石市林崎漁港内

工 期：2023 年（令和 5 年）3 月 10 日

## 1 一般事項

- (1) 本仕様書は、設計書および図面に優先する。
- (2) 設計図書に記載されていない事項は、以下の図書及び本特記仕様書によるものとする。
  - ・土木工事共通仕様書・施設機械工事等共通仕様書〔令和 4 年 3 月〕（監修：農林水産省農村振興局）
  - ・土木工事共通仕様書〔平成 29 年 12 月：令和 2 年 10 月一部改定版〕（兵庫県県土整備部）
  - ・土木工事施工管理基準〔令和 4 年 3 月〕（農林水産省農村振興局）
  - ・土木工事施工管理基準の手引き〔令和 4 年 3 月〕（農林水産省農村振興局）
  - ・土木工事施工管理基準〔平成 29 年 12 月：令和元年 10 月一部改定版〕（兵庫県県土整備部）
  - ・土木請負工事必携〔平成 29 年 12 月：令和 2 年 10 月一部改定版〕（兵庫県県土整備部）
  - ・土木工事等施工技術安全指針〔平成 22 年 3 月〕（農林水産省農村振興局）
  - ・小型構造物標準図集〔平成 25 年 12 月：平成 30 年 9 月第 3 回改定版〕（兵庫県県土整備部）
- (3) 本工事は、明石市工事請負約款を遵守し、本仕様書、設計書、その他仕様書に基づき実施すること。なお、上記相互間に相違がある場合は、監督員と協議すること。
- (4) 受注者は、工事施工にあたって、設計図書等に対し、疑義が生じた場合、あらかじめ監督員に申し出て指示を仰ぐこと。

## 2 施工計画書

受注者は、施工計画書を工事着工前に提出すること。

## 3 産業廃棄物処理管理

受注者は、「建設副産物適正処理推進要綱」を遵守すること。

## 4 施工前調査、確認及び協議

- (1) 受注者は、施工中に損傷を与える恐れのある構造物に対して、適切な防護を施すこと。
- (2) 受注者は、施工中に損傷を与えた構造物等に対しては、遅滞なく、その状況を監督員に報告し、指示を仰ぐこと。

(3)受注者は、重機の旋回範囲に電力線・電話線・光ケーブル等架空占用物件がある場合は、各施設管理者と施工方法等を十分協議の上、施工すること。

## 5 不点灯の解消までに時間を要する場合の対応

不点灯の解消までに時間を要する場合、修理中と明示し、その旨を速やかに監督員に報告すること。また、関西電力所有の自動点滅器が故障した場合、応急措置として配線を直結し、点灯中と明示し、速やかに監督員及び関西電力に報告すること。

## 6 林崎漁業協同組合との協議・調整・立会

工事に先立ち、林崎漁業協同組合とよく協議、調整を行ったうえで施工すること。また、監督員が依頼した場合、林崎漁業協同組合と立会すること。

街路灯周辺にある漁具等が工事の支障になる場合は、監督員とともに林崎漁業協同組合に移動を依頼すること。漁具等の移動後、受注者は速やかにカラーコーン、バーまたは単管バリケード等で施工ヤードを確保すること。漁具等の移動に時間を要するなど工程に遅れが生じる場合は、監督員と協議のうえ、受注者が対応すること。

## 7 安全管理

(1)受注者は、作業範囲にバリケードを設置するなど、安全を確保しなければならない。なお、日祝は、原則、作業を行わないものとする。

(2)交通誘導警備員については、監督員及び林崎漁業協同組合との打合せの結果に従い適正に配置すること。交通誘導警備員は、交通誘導警備員B（昼間）を41人計上している。設計計上数量は交通誘導警備員を要すると想定される工種の標準作業日数に配置人数（交代要員1名を含む。）を乗じて計上している。監督員との協議結果により、配置人数の変更や施工数量の増減に伴う日数の変更により員数の増減が生じる場合は、設計変更の対象とするが、員数の出来高に合わせた変更は行わない。休憩時等における交替要員を考慮し、昼休みなども交替で休憩をとって安全対策を怠らないこと。なお、交通誘導警備員A,Bの定義は次のとおり。

交通誘導警備員A：警備業者の警備員（警備業法第2条第4項に規定する警備員をいう。）で、交通誘導警備業務（警備員等の検定等に関する規則第1条第4号に規定する交通誘導警備業務をいう。）に従事する交通誘導警備業務に係る1級検定合格警備員又は2級検定合格警備員

交通誘導警備員B：警備業者の警備員で、交通誘導警備員A以外の交通の誘導に従事するもの。

## 8 所管庁などへの手続き

所官庁など関係機関（警察署など）の手続き・申請等は、受注者が行うものとする。また、それらに要する費用は、経費に含むものとする。

## 9 報告書

添付する書類は、監督員と協議し提出すること。また、写真の撮影方法は、デジタル写真管理基準によるものとする。

## 10 個人情報の取扱い

当該業務において、施工場所の特定に個人情報を使用するが、その取扱いは、個人情報保護法等に基づき行うこと。

## 11 器具などの保証

- (1) 本工事の完成後から1年以内に不具合が発生した場合、原則、受注者の責任において、適切に対応すること。また、それに要する費用は、受注者の負担とする。
- (2) LED 照明器具は、LED 照明灯の開発・設計に取り組む日本国内に本店登記を有する企業の製品とすること。本工事では、照明器具（灯具、電源ユニット、カットアウトスイッチ、照明灯専用ケーブル）並びに照明柱を岩崎電気株式会社の指定品（参考姿図参照）とする。

## 12 夜間・休日・長期連休の体制

通常勤務以外の緊急時の出動要請に対応できるように、常に夜間・休日の連絡系統等の対策を講じること。

## 13 自立型分電盤取り付け

- (1) 自立型分電盤の形状および支持方法は、原則として取付け穴が盤の外側にある方式とする。ただし、意匠上問題がある場合は、取付け金物を盤の内側に設けるものとする。
- (2) 屋外盤の貫通部へ電線管を接続する場合は、盤の下部より接続するものとする。なお、接続部分は十分に錆止め塗装を行うものとする。
- (3) コンクリートと盤支持金物との間には、ゴムパッキン(クロロプレンゴム)を入れ、錆や水の侵入を防ぐものとする。
- (4) 貫通位置は盤の配線スペースを考慮し、主配線用遮断器などから離れた所で、電線直径の6倍以上の曲がり確保して、端子に無理がかからない位置とする。
- (5) アンカーボルトはステンレス製（SUS）とし、ダクター等の材質はステンレス製または溶融亜鉛めっき仕上げとする。
- (6) 掘削は、工作物及び地下埋設物に損傷を与えないように、注意して行わなければならない。
- (7) 本工事では既存の基礎を使用するものとしているが、分電盤を完全に支持し、有害な沈下または傾斜などを起こさないように設置しなければならない。そのために既存の基礎の状態を十分に確認し、不具合の有無を監督員に報告すること。
- (8) 分電盤はアンカーボルトを使用して基礎に堅固に取り付けるものとする。

## 14 機器単体費

照明器具（灯具、電源ユニット、カットアウトスイッチ、照明灯専用ケーブル）並びに分電盤については、機器として扱い、共通仮設費、現場管理費、一般管理費の対象外とする。機器単体費は、工事施工にあたっての機器の調達価格（原則として入札時における市場価格）とし、消費税相当額を含まない価格とする。

照明器具（灯具、電源ユニット、カットアウトスイッチ、照明灯専用ケーブル）は、岩崎電気株式会社の指定品（参考姿図参照）とする。

## 15 鋼構造製作物

照明柱は、鋼構造製作物として扱い、共通仮設費、現場管理費の対象外とする。

照明柱は、岩崎電気株式会社の指定品（参考姿図参照）とする。

## 16 その他

- (1) 関西電力への申請に要する費用は、諸経費に含む。
- (2) 着工前に現地の通電状況について調査を行い、工事が必要となった場合は、設計変更の対象とする。
- (3) 各工種においては、現地の状況等により数量変更の可能性があることを認識し、変更が生じた場合は監督員と協議して速やかに対応すること。数量に増減がある場合は、設計変更の対象とする。
- (4) 照明柱の基礎について、既設のコンクリート基礎を流用するため、既存のアンカーボルトを切断し、ケミカルアンカーを新設するものとして積算している。アンカーボルトはステンレス製（SUS）とし、基礎に堅固に取り付けるものとする。ここで、ケミカルアンカーの設置が可能かどうかなど、事前に現地調査を行って基礎の状態を確認し、監督員と協議したうえで施工すること。ケミカルアンカー以外の設置方法になる場合は、設計変更の対象とする。
- (5) 配線、配管資材について、照明や分電盤、中継ボックスの更新に費用なものを想定して数量統括表のとおり計上して積算している。ここで、事前に現地調査を行って、必要な配線、配管資材を確認し、監督員と協議したうえで、施工すること。配線、配管資材の数量に増減がある場合は、設計変更の対象とする。
- (6) 配管擁壁埋込工における擁壁の撤去復旧について、事前に現地調査を行い、撤去復旧範囲を監督員と協議したうえで施工すること。撤去復旧方法や数量が変更になる場合は、設計変更の対象とする。
- (7) 残土やアスファルト、コンクリートの殻並びに照明柱などの有価物について、監督員と協議のうえで処分すること。残土や殻処分並びに有価物の処分については、設計変更の対象とする。
- (8) 設計変更に必要な資料については、工期の1箇月前までに受注者が十分に精査したうえで監督員に提出すること。
- (9) 「新型コロナウイルス」の影響により、照明柱、照明器具並びに分電盤などの資材調

達が困難になり、工事の一時中止や工期延期が必要となった場合には、速やかに監督員と協議すること。

(10) 本工事は、他工事との現場代理人の兼務を認める。

(11) 支払条件は下記のとおり。

- ・前金払 有 (40%以内)
- ・中間前払金 有 (20%以内)
- ・部分払 1回以内

(12) 工事価格内訳について

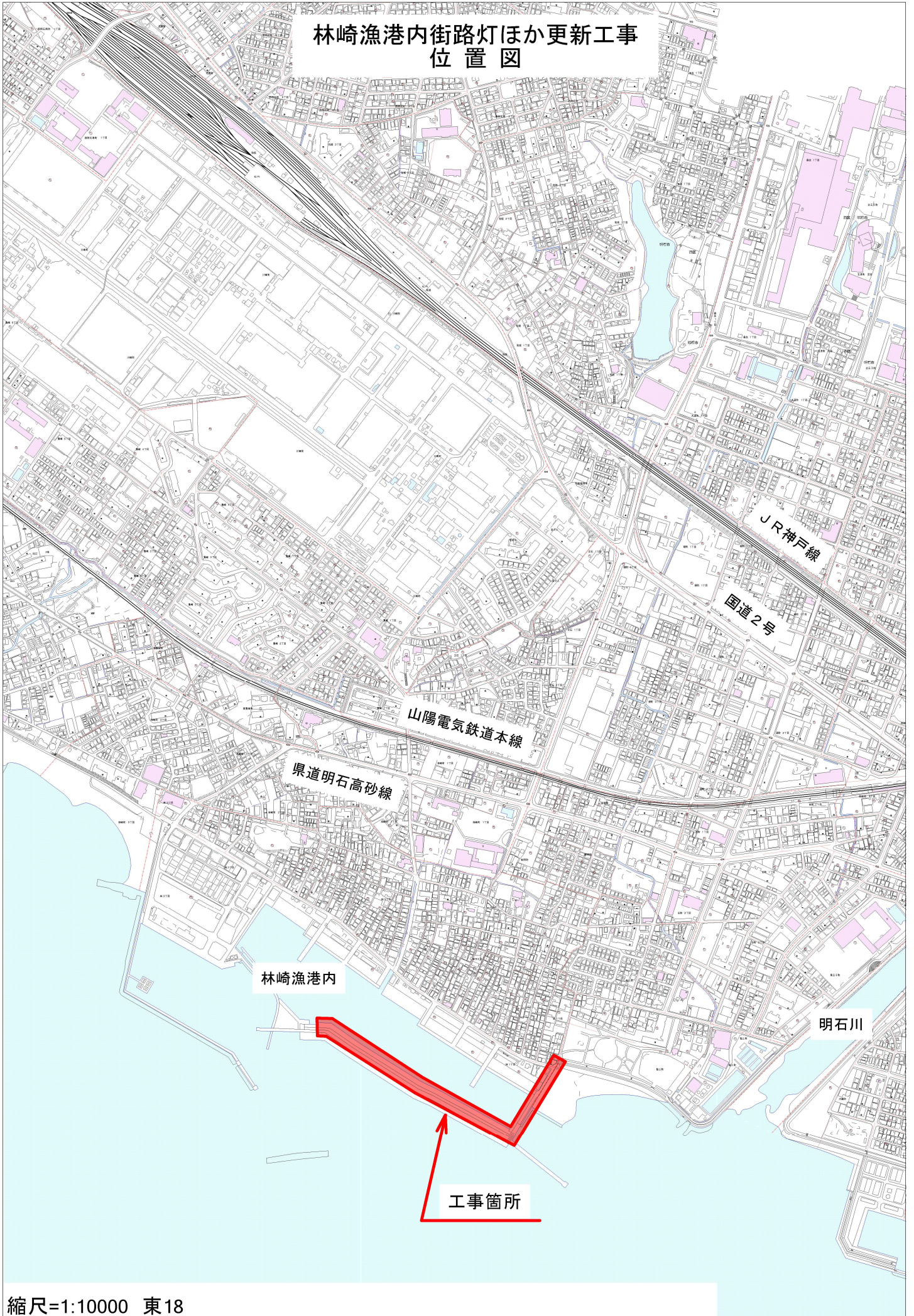
本工事における工事価格の内訳は下表のとおり。

表 本工事の工事価格内訳

	項 目	価 格	計
工 事 価 格	①直接工事費	直接製作費	—
		直接工事費	
	②共通仮設費	間接労務費	—
		共通仮設費	
	③現場管理費	工場管理費	—
		現場管理費	
		機器間接費	—
	④一般管理費	一般管理費等 (機器単体費)	—
		一般管理費等 (工事費)	
	合 計	①+②+③+④	



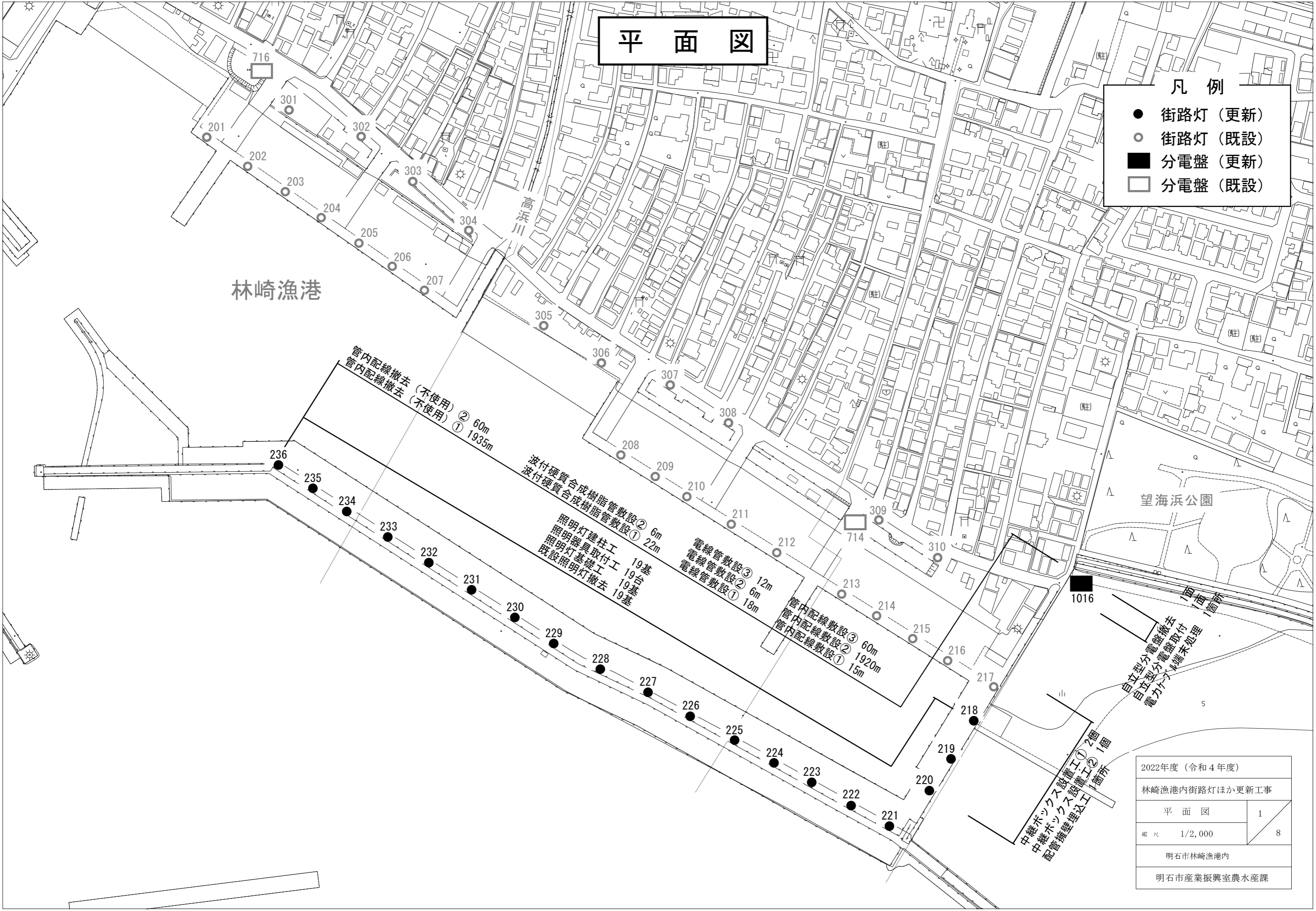
# 林崎漁港内街路灯ほか更新工事 位置図





# 平面図

- 凡例
- 街路灯 (更新)
  - 街路灯 (既設)
  - 分電盤 (更新)
  - 分電盤 (既設)



林崎漁港

高浜川

望海浜公園

管内配線撤去 (不使用) ② 60m  
管内配線撤去 (不使用) ① 1935m

波付硬質合成樹脂管敷設② 6m  
波付硬質合成樹脂管敷設① 22m

電線管敷設③ 12m  
電線管敷設② 6m  
電線管敷設① 18m

管内配線敷設③ 60m  
管内配線敷設② 1920m  
管内配線敷設① 15m

自立型分電盤撤去  
自立型分電盤取付  
電力ケーブル端未処理

中継ボックス設置工① 2箇所  
中継ボックス設置工② 1箇所  
配管擁壁埋込工

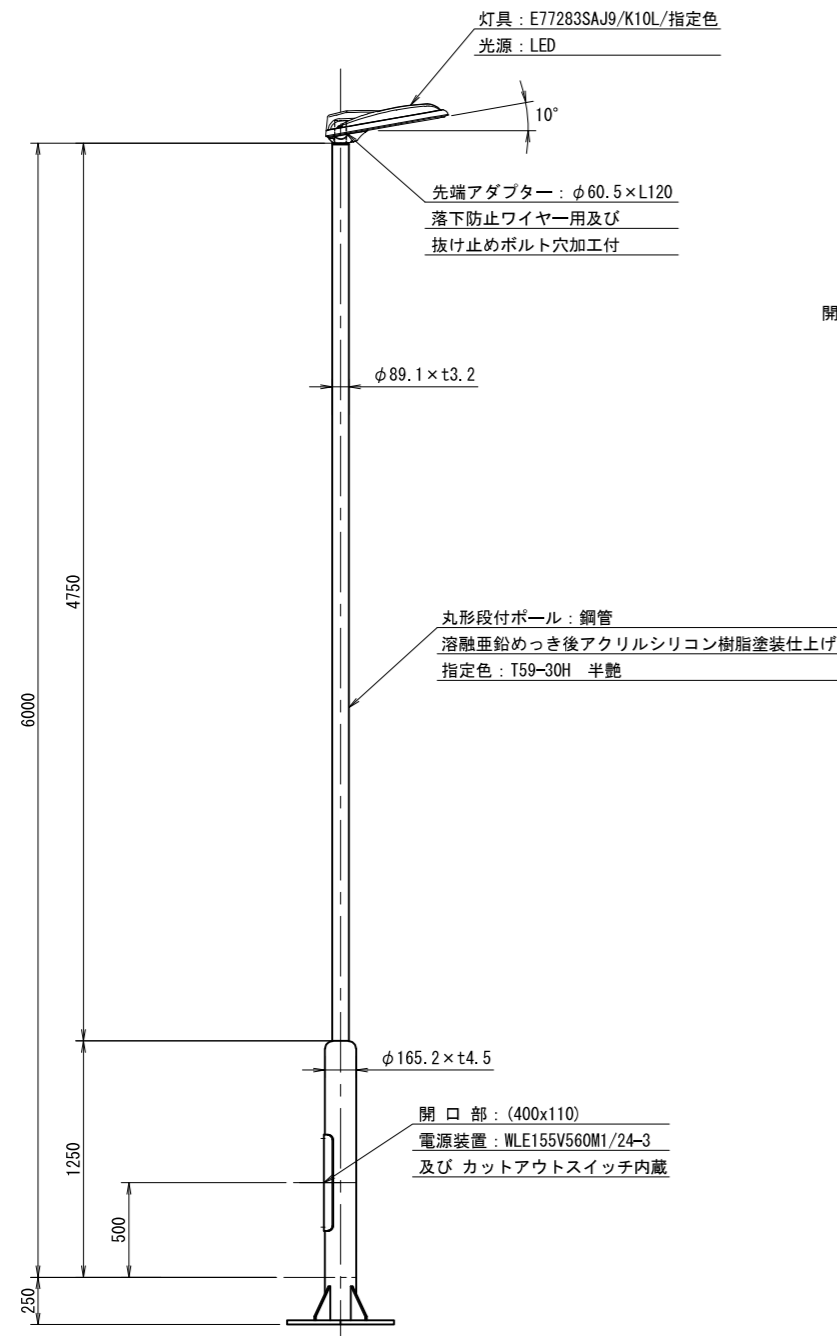
2022年度 (令和4年度)	
林崎漁港内街路灯ほか更新工事	
平面図	1
縮尺 1/2,000	8
明石市林崎漁港内	
明石市産業振興室農水産課	



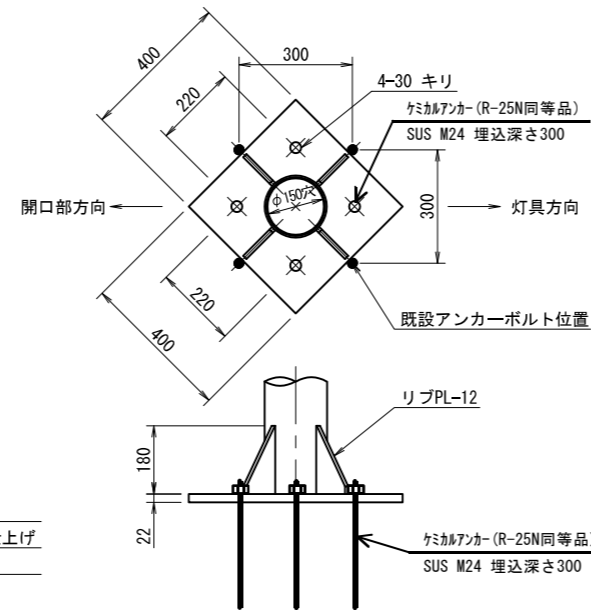
# 参考姿図

(指定品：岩崎電気株式会社)

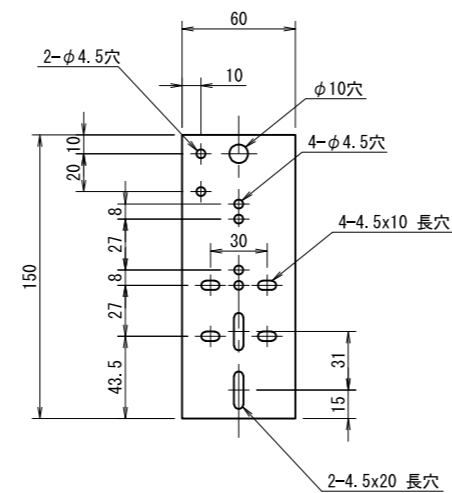
照明柱姿図 S=1:20



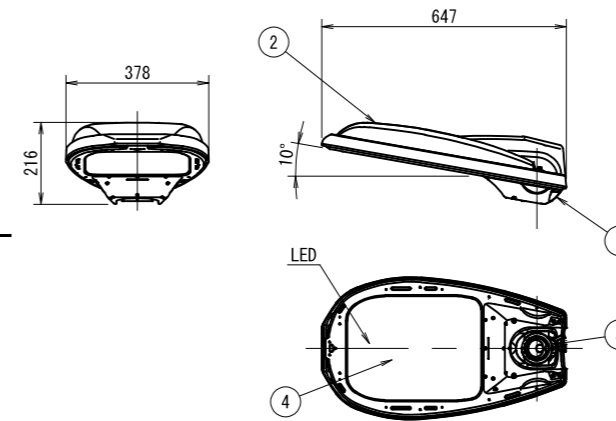
ハースプレート詳細図 S=1:10



スイッチ取付板詳細 S=1:2



照明器具詳細図 S=1:10  
E77283-10L/指定色  
建電協形式：KCE100-2, KCE100-2-J

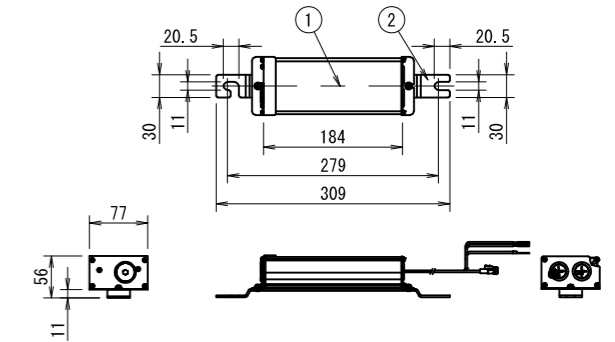


部番	部品名	材質・材厚	数	備考
1	本体	アルミダイカスト	1	塗装
2	カバー	アルミダイカスト	1	塗装
3	クランプ	アルミダイカスト	1	塗装
4	前面ガラス	強化ガラスt4	1	透明

光源色	5,000K相当 (昼白色タイプ)	
LEDモジュール寿命	60,000時間 (光束維持率80%)	
定格光束	11,600lm	
受圧面積	正面方向：0.062m <sup>2</sup>	側面方向：0.069m <sup>2</sup>
適合ポール	φ60.5, φ48.6	挿入寸法：120
保護等級	灯具：防雨形 (IP23) LED収納部：噴流形 (IP65)	
仕上色	指定色	

※初期光束補正機能付  
※落下防止ワイヤ付

電源装置詳細図 S=1:5  
WLE155V560M1/24-3



部番	部品名	材質・材厚	数	備考
1	ケース	アルミ押出材	1	アルマイト処理
2	取付金具	ステンレス板t2.5	1	脱脂処理

電気特性表

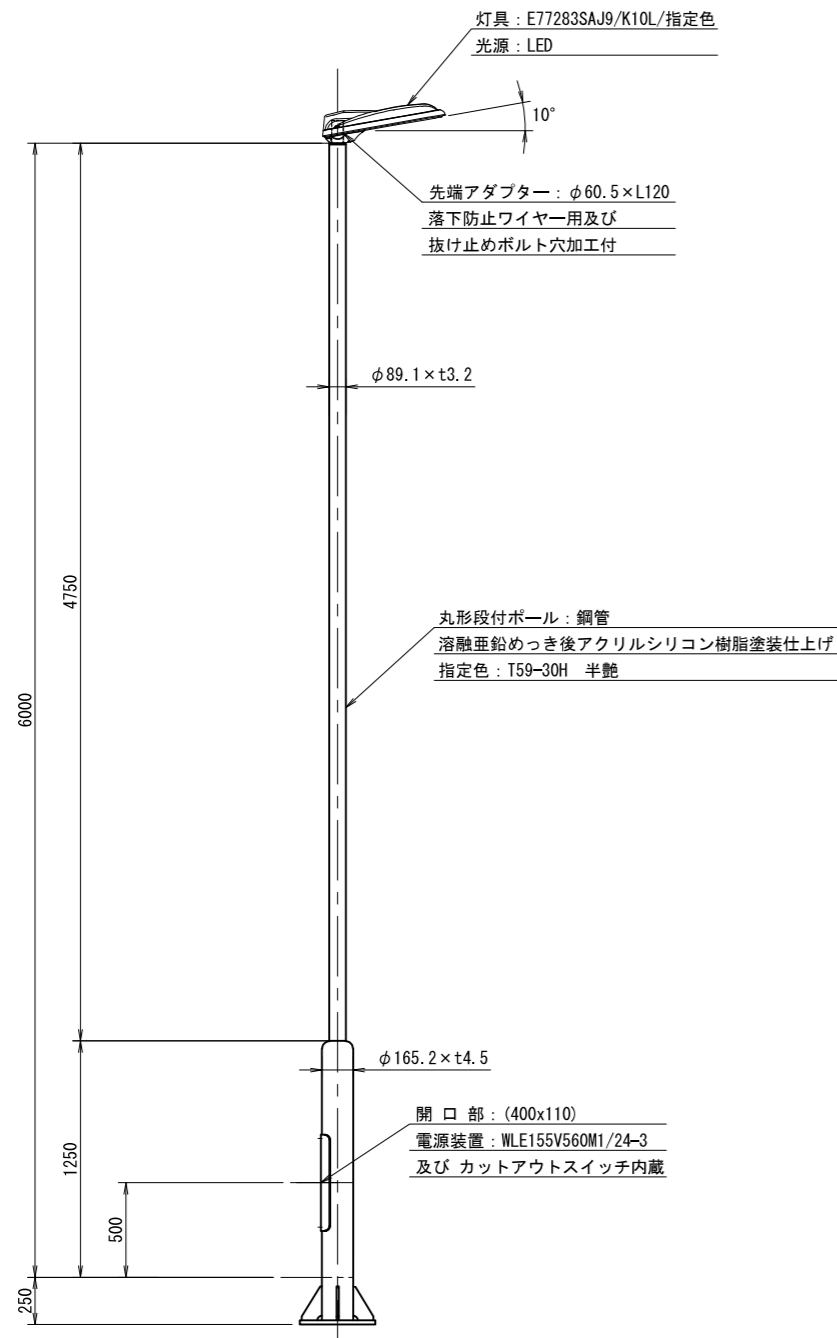
入力電圧 (V)	周波数 (Hz)	入力電流 (A)			入力電力 (W)		
		点灯初期時 (最小時)	点灯6万時間 経過時 (最大時)	点灯6万時間 平均	点灯初期時 (最小時)	点灯6万時間 経過時 (最大時)	点灯6万時間 平均
100	50/60	0.595	0.742	0.668	58.8	73.5	66.2
200		0.301	0.374	0.338	57.9	72.2	65.1
240		0.252	0.310	0.281	57.9	72.3	65.1

2022年度 (令和4年度)	
林崎漁港内街路灯ほか更新工事	
参考図 (照明・ハースPC220)	2
縮尺 図示	8
明石市林崎漁港内	
明石市産業振興室農水産課	

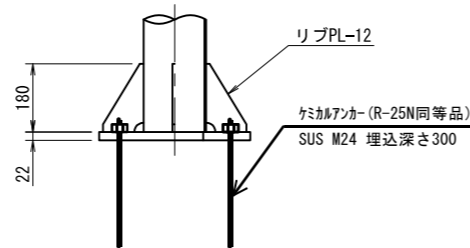
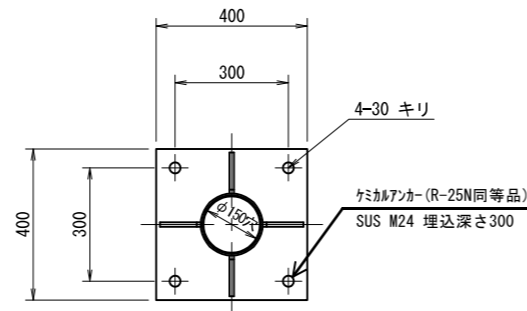
# 参考姿図

(指定品：岩崎電気株式会社)

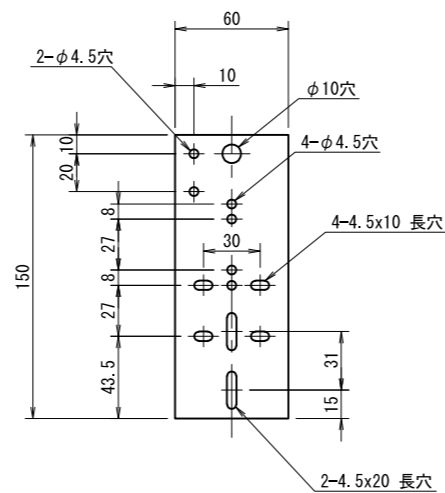
照明柱姿図 S=1:20



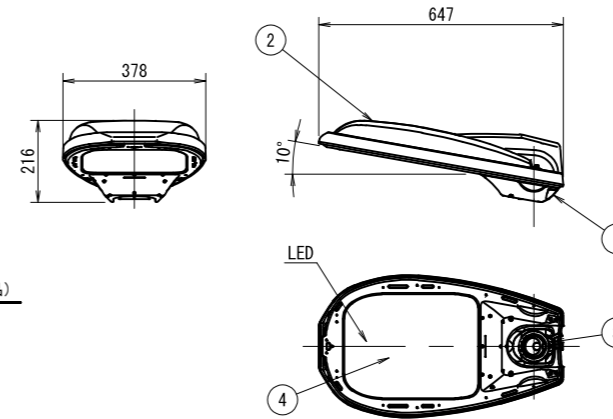
ベースプレート詳細図 S=1:10



スイッチ取付板詳細 S=1:2



照明器具詳細図 S=1:10  
E77283-10L/指定色  
建電協形式：KCE100-2, KCE100-2-J

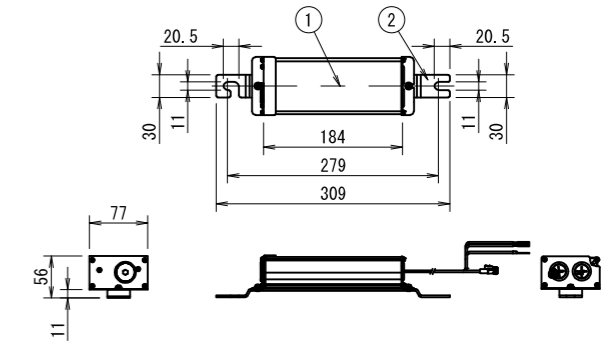


部番	部品名	材質・材厚	数	備考
1	本体	アルミダイカスト	1	塗装
2	カバー	アルミダイカスト	1	塗装
3	クランプ	アルミダイカスト	1	塗装
4	前面ガラス	強化ガラスt4	1	透明

光源色	5,000K相当 (昼白色タイプ)
LEDモジュール寿命	60,000時間 (光束維持率80%)
定格光束	11,600lm
受圧面積	正面方向：0.062㎡ 側面方向：0.069㎡
適合ポール	φ60.5, φ48.6 挿入寸法：120
保護等級	灯具：防雨形 (IP23) LED収納部：噴流形 (IP65)
仕上色	指定色

※初期光束補正機能付  
※落下防止ワイヤ付

電源装置詳細図 S=1:5  
WLE155V560M1/24-3



部番	部品名	材質・材厚	数	備考
1	ケース	アルミ押出材	1	アルマイト処理
2	取付金具	ステンレス板t2.5	1	脱脂処理

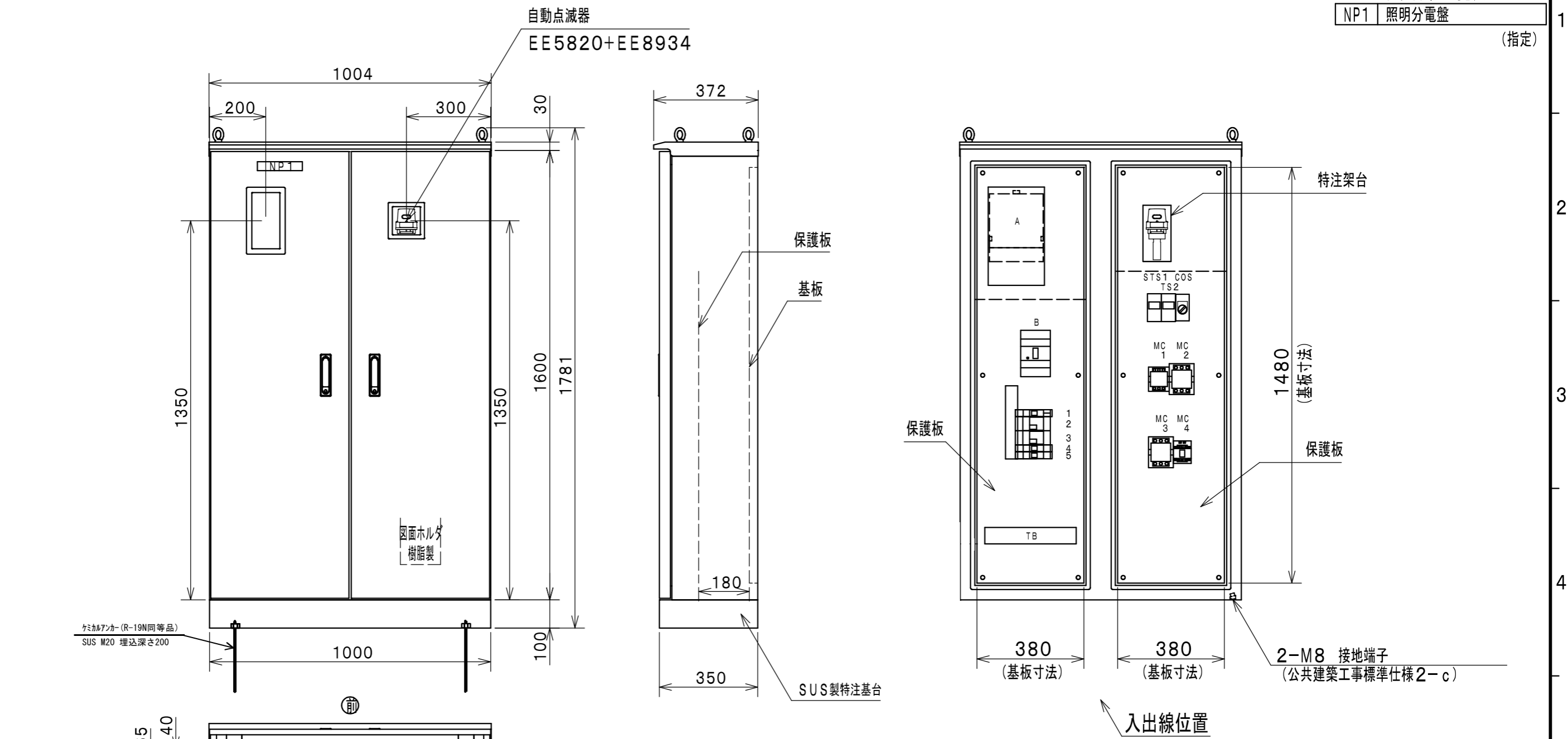
電気特性表

入力電圧 (V)	周波数 (Hz)	入力電流 (A)			入力電力 (W)		
		点灯初期時 (最小時)	点灯6万時間 経過時 (最大時)	点灯6万時間 平均	点灯初期時 (最小時)	点灯6万時間 経過時 (最大時)	点灯6万時間 平均
100	50/60	0.595	0.742	0.668	58.8	73.5	66.2
200		0.301	0.374	0.338	57.9	72.2	65.1
240		0.252	0.310	0.281	57.9	72.3	65.1

2022年度 (令和4年度)	
林崎漁港内街路灯ほか更新工事	
参考図 (照明・ベースPC300)	3
縮尺 図示	8
明石市林崎漁港内	
明石市産業振興室農水産課	

名称銘板一覧表

NP1 照明分電盤 (指定)

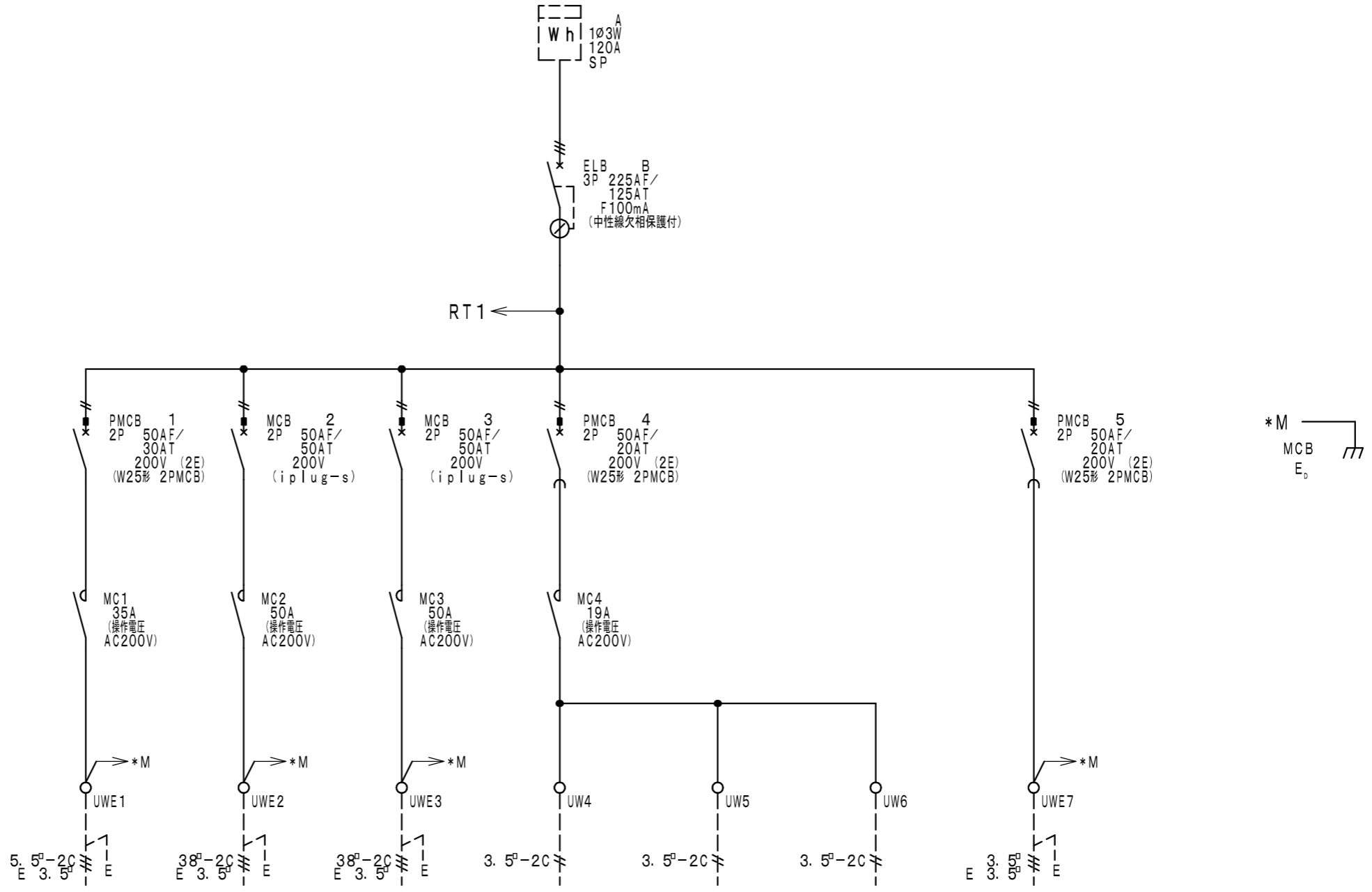


特記事項  
配置は指定とします。  
定格銘板はアクリル製(10080)とします。  
所定アンカーボルト以外にも必要に応じ転倒防止等の処理を行ってください。  
計器窓はメータ部中心合わせを想定しています。スマートメータの場合は表示位置をご確認ください。  
図面及び特記仕様書に記載されていない事項は、公共建築工事標準仕様書、公共建築改修工事標準仕様書、公共建築設備工事標準図によるものとします。

形式	屋外用自立形 *特注キャビネット (SOE)	
ボデー	SUS304	t2.0
ドア	SUS304	t2.0
基板	鋼板	t2.3
ハンドル	ステンレス防水平面ハンドル H-87S (No. N200)	
塗装色	外面	ライトベージュ (5Y7/1)
	内面	ライトベージュ (5Y7/1)

2022年度 (令和4年度)	
林崎漁港内街路灯ほか更新工事	
(参考)分電盤姿図	4
縮尺	— / 8
明石市林崎漁港内	
明石市産業振興室農水産課	

1Φ3W 100/200V 60Hz

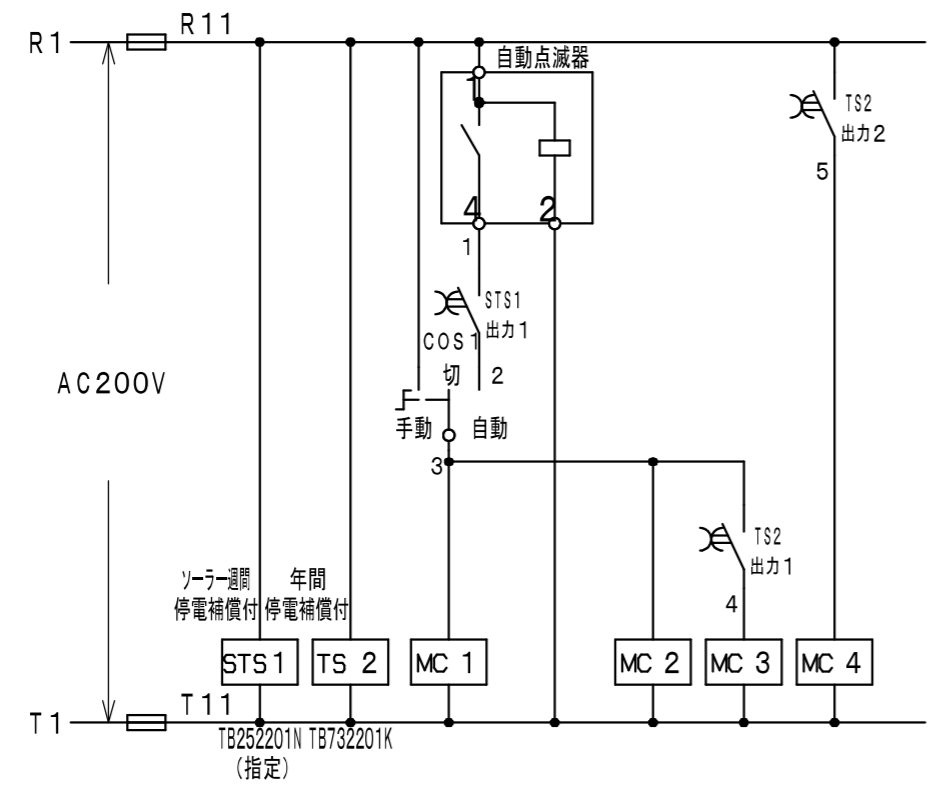


回路記号	回路記号	回路記号	回路記号	回路記号

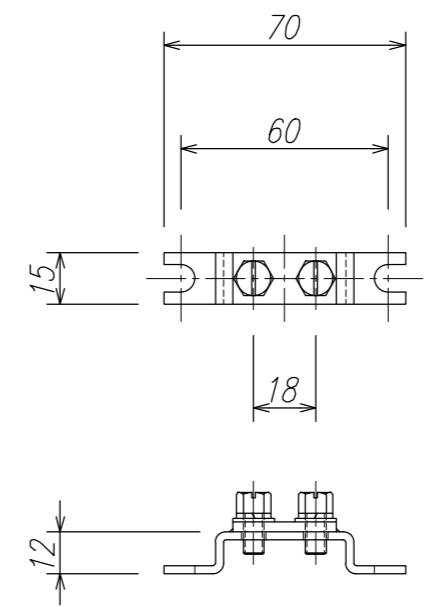
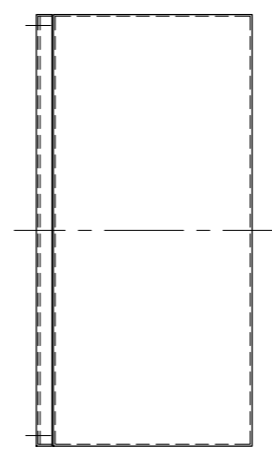
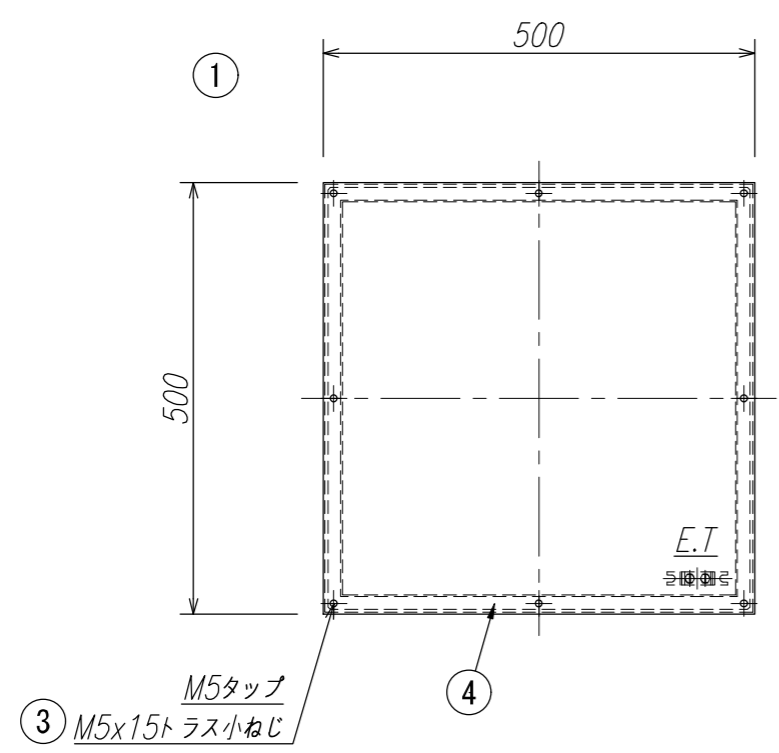

プラグインスリムブレーカ（20A以下）の二次側配線は速結端子構造のため、φ1.6・φ2.0の単線専用です。より線・φ2.6の単線を使用の際は、専用の棒圧着端子（別売）をご利用ください。（電流警報付・CT内蔵機種は除く）

2022年度（令和4年度）	
林崎漁港内街路灯ほか更新工事	
（参考）分電盤配線図	5
縮尺	— / 8
明石市林崎漁港内	
明石市産業振興室農水産課	

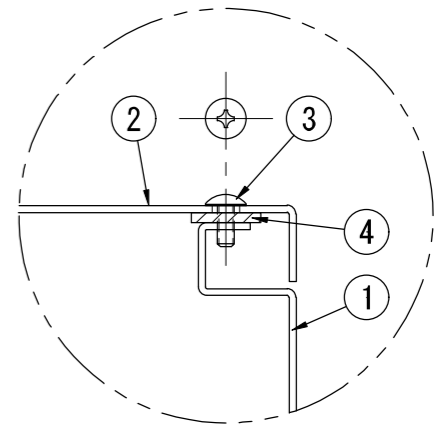
### 制御回路



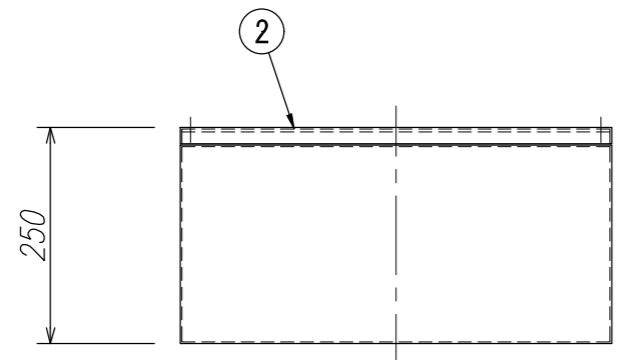
2022年度（令和4年度）	
林崎漁港内街路灯ほか更新工事	
(参考)分電盤回路図	6
縮尺	— 8
明石市林崎漁港内	
明石市産業振興室農水産課	



E.T (M6) 詳細図 S=1/3



ふた取付部詳細図 S=1/3

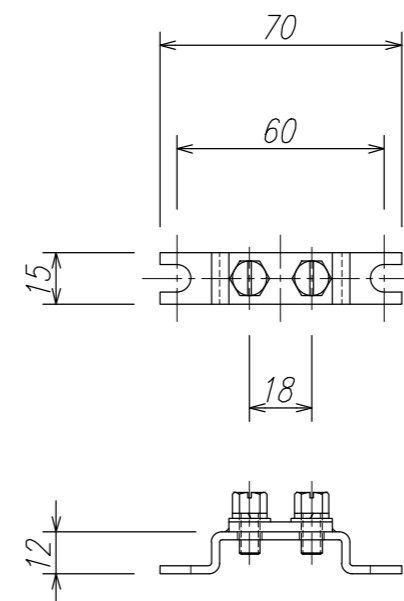
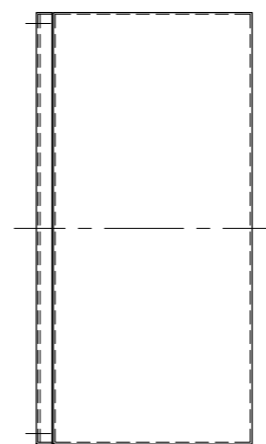
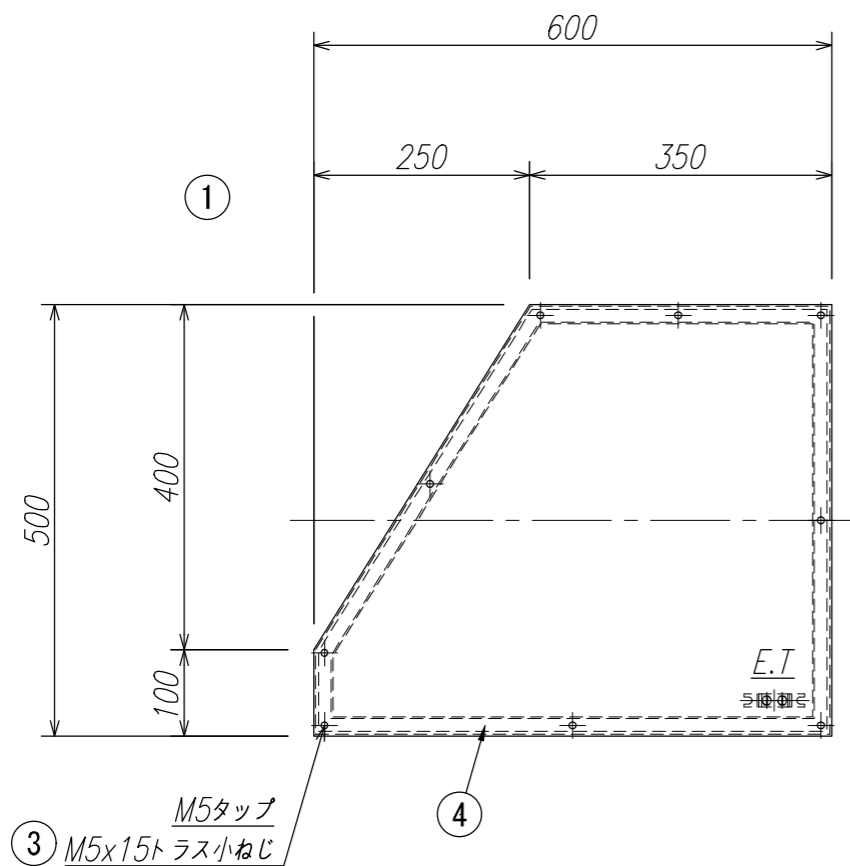


特記事項

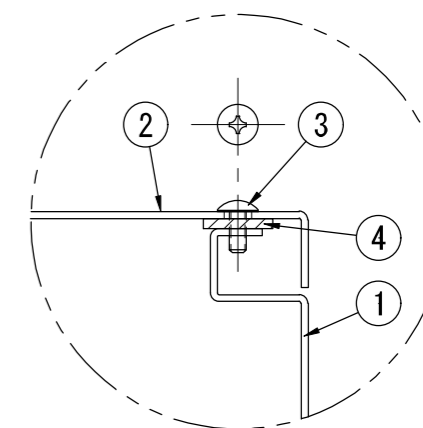
水切防水形  
加工後、溶融亜鉛めっきを施す。  
数量=3面

④	パッキン	ゴム	1set	
③	ふた止めねじ	SUS	1set	M5x15トラス小ねじ
②	ふた	SPHC	1	t=3.2
①	本体	SPHC	1	t=3.2
番号	名称/部品名	材質	数量	備考

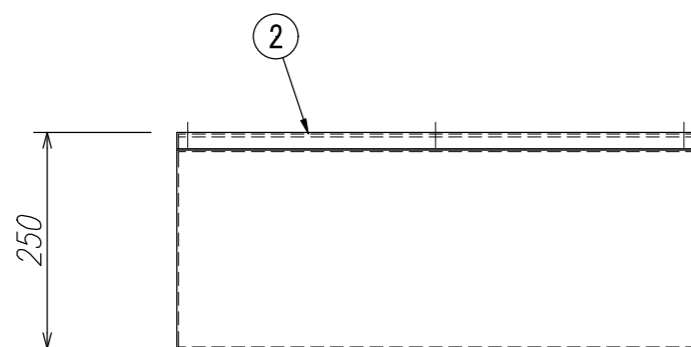
2022年度 (令和4年度)	
林崎漁港内街路灯ほか更新工事	
(参考) 中継ボックス①姿図	7
縮尺	— 8
明石市林崎漁港内	
明石市産業振興室農水産課	



E.T (M6) 詳細図 S=1/3



ふた取付部詳細図 S=1/3



特記事項

水切防水形  
加工後、溶融亜鉛めっきを施す。  
数量=1面

④	パッキン	ゴム	1set	
③	ふた止めねじ	SUS	1set	M5x15トラス小ねじ
②	ふた	SPHC	1	t=3.2
①	本体	SPHC	1	t=3.2
番号	名称/部品名	材質	数量	備考

2022年度（令和4年度）	
林崎漁港内街路灯ほか更新工事	
(参考)中継ボックス②姿図	8
縮尺	— 8
明石市林崎漁港内	
明石市産業振興室農水産課	

林崎漁港内街路灯ほか更新工事  
工事数量表



数量総括表

工種・種別・細別	規格	単位	設計数量	備考
照明灯資材				
照明器具（灯具）	E77283-10L/指定色	台	19	指定品：岩崎電気株式会社
照明器具（電源ユニット）	WLE155V560M1/24-3	個	19	指定品：岩崎電気株式会社
照明柱① （鋼管ポール・ハース式）	ベースPC220・段付きポール めっき後指定色塗装	本	17	指定品：岩崎電気株式会社 h=6.25m/本
照明柱② （鋼管ポール・ハース式）	ベースPC300・段付きポール めっき後指定色塗装	本	2	指定品：岩崎電気株式会社 h=6.25m/本
カットアウトスイッチ	カットアウトSW-1	個	19	指定品：岩崎電気株式会社
照明灯専用ケーブル	OPRC003	組	19	指定品：岩崎電気株式会社 L=6m/組
照明灯設置工				
既設照明灯撤去	処分含む アンカー径25mm以下	基	19	灯具、ポール、 アンカーボルト(4本/基)等
照明灯基礎工	ケミカルアンカー(R-25N同等品) SUS M24 埋込深さ300	基	19	ケミカルアンカー 4本/基
あと施工アンカーボルト引張試験		本	2	
照明器具取付工	組立・結線	台	19	
照明灯建柱工	建柱	基	19	
配線・配管資材				
波付硬質合成樹脂管①	FEP50mm	m	22	
波付硬質合成樹脂管②	FEP40mm	m	6	
電線管①	厚鋼電線管54mm	m	18	
電線管②	厚鋼電線管36mm	m	6	
電線管③	厚鋼電線管54mmライニング	m	12	
エントランスキャップ	溶融亜鉛めっき	個	2	
異種管接続材①	FEP50mm	組	6	
異種管接続材②	FEP40mm	組	2	
中継ボックス①	500×500×250 溶融亜鉛めっき・水切防水・接地	個	2	同等品
中継ボックス②	350×600×250 溶融亜鉛めっき・水切防水・接地	個	1	同等品
電線①	EM-CE14 2C	m	15	

数量総括表

工種・種別・細別	規格	単位	設計数量	備考
電線②	EM-CE14 3C	m	1920	
電線③	EM-IE5.5	m	60	
配線・配管工				
管内配線撤去（不使用）①	5mm以下	m	1935	
管内配線撤去（不使用）②	5mm以下	m	60	
波付硬質合成樹脂管敷設①	FEP50mm	m	22	
波付硬質合成樹脂管敷設②	FEP40mm	m	6	
電線管敷設①	厚鋼電線管54mm	m	18	
電線管敷設②	厚鋼電線管36mm	m	6	
電線管敷設③	厚鋼電線管54mmライニング	m	12	
中継ボックス設置工①	500×500×250 溶融亜鉛めっき・水切防水・接地	個	2	
中継ボックス設置工②	350×600×599×250 溶融亜鉛めっき・水切防水・接地	個	1	
配管擁壁埋込工		箇所	1	
管内配線敷設①	EM-CE14 2C 5mm以下	m	15	
管内配線敷設②	EM-CE14 3C 5mm以下	m	1920	
管内配線敷設③	EM-IE5.5 5mm以下	m	60	
屋外自立型分電盤資材				
屋外自立型分電盤	SOE35-1016 基盤等組込済 SUS製 指定色塗装	面	1	同等品
屋外自立型分電盤設置工				
自立型分電盤撤去		面	1	
自立型分電盤取付	ケミカルアンカー(R-19N同等品) SUS M20 埋込深さ200	面	1	ケミカルアンカー 8本/箇所
あと施工アンカーボルト引張試験		本	1	
電力ケーブル末端処理	結線・基盤取付	箇所	1	

